

FARADOME

SICUREZZA: UN FATTORE DI CULTURA
SAFETY: A MATTER OF CULTURE



CATALOGO GENERALE 2025
GENERAL CATALOGUE 2025

INDICE

Table of contents

00 - NORMATIVE / STANDARDS AND REGULATIONS - 29

01 - LAVORAZIONI SPECIALI / SPECIAL PROCESSING - 34

SCALA SYSTEM INOX - 38
 SCALA SYSTEM A CASTELLO - 40
 Warehouse ladder
 SCALA SYSTEM A SBALZO - 44
 Cantilever ladders
 SCALA SYSTEM A PONTE - 48
 Crossover ladders
 SCALA SYSTEM IN APPOGGIO - 52
 Leaning ladders
 PASSERELLE DI SICUREZZA - 54
 Safety walkways
 GRIGLIA ANTISCIVOLO - 56
 Anti-slip grating

ESEMPI DI REALIZZAZIONI - 58
 Installation examples
 SPECIALE TRENI - 64
 Solutions for trains
 SPECIALE AUTOMEZZI - 68
 Solutions for vehicles
 SPECIALE AEREI - 72
 Solutions for aviation
 SCALA SYSTEM ELEVABILE - 74
 Elevating ladder
 SGA SYSTEM - 76
 SGA System



02 - SPECIALE PIATTAFORME / SPECIAL PLATFORMS - 79



- ELEVAH - 86

- PARAPETTI / RAILINGS - 94

- PEDANE / PLATFORMS - 95

03 - SCALE PROFESSIONALI / PROFESSIONAL LADDERS - 97

- Scale con piattaforma -
 Ladders with platform

112/A - 98
 TSA - 101
 PICK - 105
 MFTS - 106
 SMT - 108
 PL - 110
 PLS - 112
 SM - 114



- Scale verticali di sicurezza -
 Vertical safety ladders.

SVS.1 - 116
 SVS.2 - 117
 SVS.0 - 120



- Scale singole -
 Single section ladder

SELLA - 122
 SAS - 123
 T.1 - 124
 SCR - 126
 SCRT - 127
 SCR.B - 128
 SAV - 129



- Scale a 2 e 3 elementi -
 Multi-purpose ladders:
 2 and 3 sections

ST.2N - 132
 ST.3N - 133
 S3.EM - 134
 3CM - 135



- Scale multiscopo telescopiche -
 Multi-purpose telescopic ladders

TELES - 138
 SUPER TELES - 140



- Scale a forbice e sgabelli -
 Step ladders and step stools

DOMUS - 144
 LADY - 146
 ND - 148
 ND.L - 149
 SGP - 150
 SGS - 152
 TCS - 153
 SGA - 154
 PCS - 155
 CM - 156



04 - SOLLEVATUTTO / MATERIAL LIFTS - 159

HW.BIG - 160
 HWS - 161

HW.BIGE - 162
 HWSE - 163

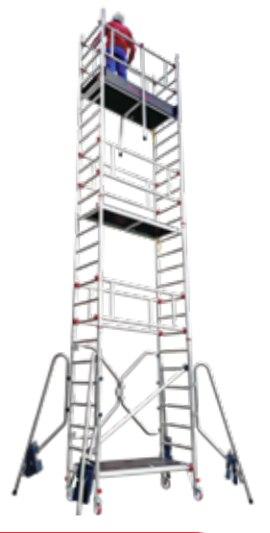
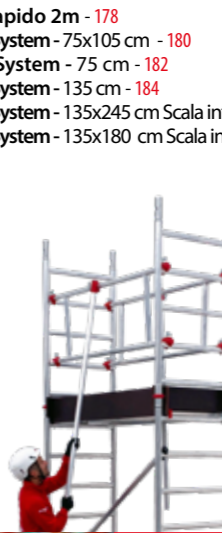
05 - TRABATELLI / SCAFFOLD TOWERS - 169

- Montaggio in sicurezza -
 Safe assembly system

RB160 - 170
 RS160 - 172
 RS180 - 174
 RS180 con scala /
 Whit internal stairs - 176
 Kit rapido 2m - 178
 Top System - 75x105 cm - 180
 Top System - 75 cm - 182
 Top System - 135 cm - 184
 Top System - 135x245 cm Scala interna - 186
 Top System - 135x180 cm Scala interna - 188

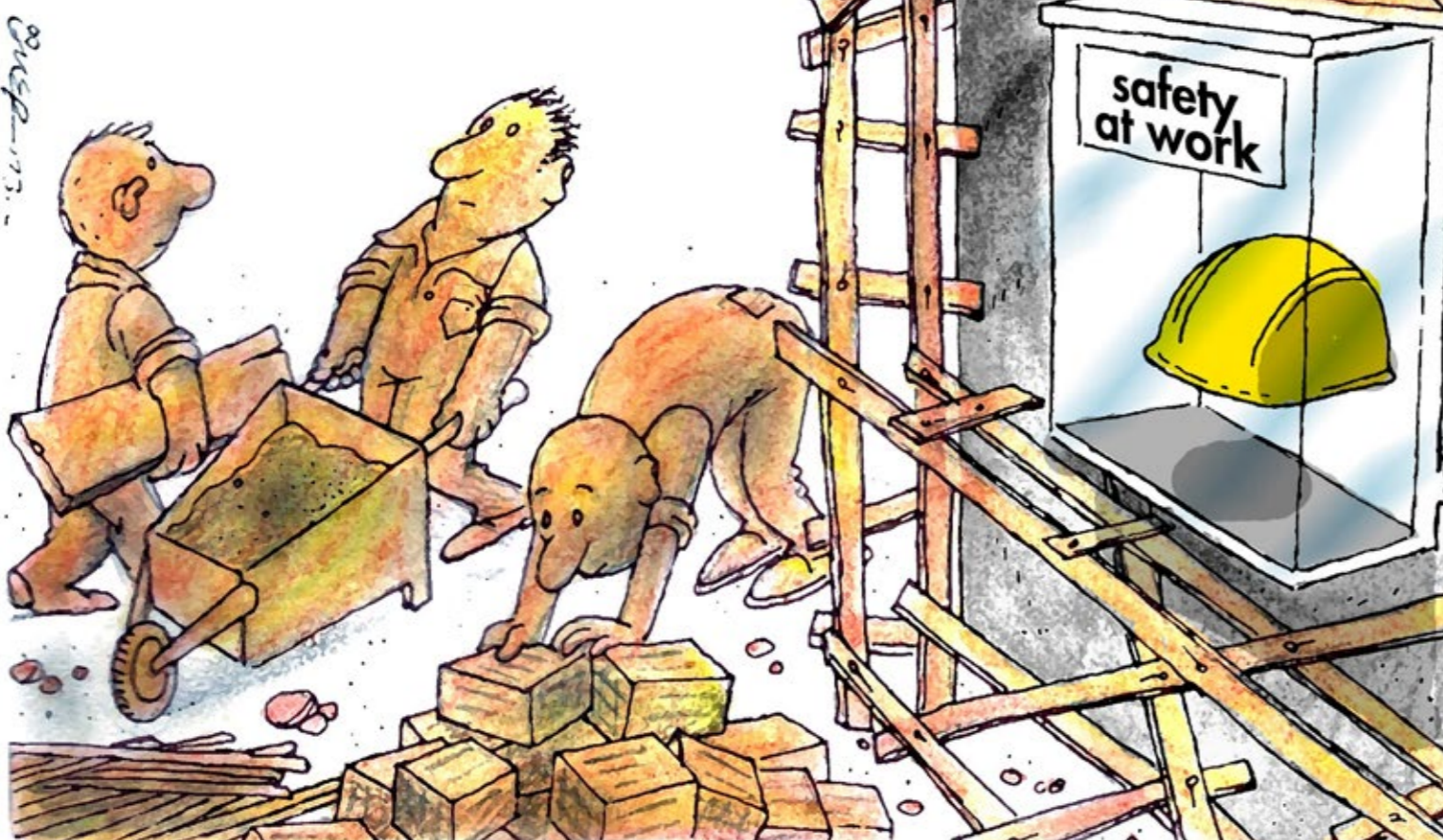
- Trabattelli DL 81 -
 Scaffold towers LD 81

Top system singolo - 193
 COMPONENTI TOP SYSTEM - 194
 COMPONENTI RAPIDO SYSTEM - 196
 COMPONENTI PONTAL 2000 - 197



Arti visive sulla sicurezza sul lavoro.
 Visual arts and workplace safety.

p.200





LA NOSTRA MISSION

OUR MISSION



DA SEMPRE IMPEGNATA A DIFFONDERE LA CULTURA DELLA SICUREZZA E A TUTELARE IL BENESSERE DEI PROPRI COLLABORATORI.
ALWAYS COMMITTED TO PROMOTING THE CULTURE OF SAFETY AND PROTECTING THE WELL-BEING OF ITS EMPLOYEES.

DAL 1978 FARAONE CON PASSIONE, ETICA E PROFESSIONALITÀ È IL PUNTO DI RIFERIMENTO NELLA REALIZZAZIONE DI SOLUZIONI SICURE, INNOVATIVE ED ERGONOMICHE PER I LAVORI IN QUOTA.

SINCE 1978, WITH PASSION, ETHICS AND COMPETENCE, FARAONE HAS BEEN THE REFERENCE POINT IN THE CREATION OF SAFE, INNOVATIVE AND ERGONOMIC SOLUTIONS FOR WORKING AT HEIGHT.

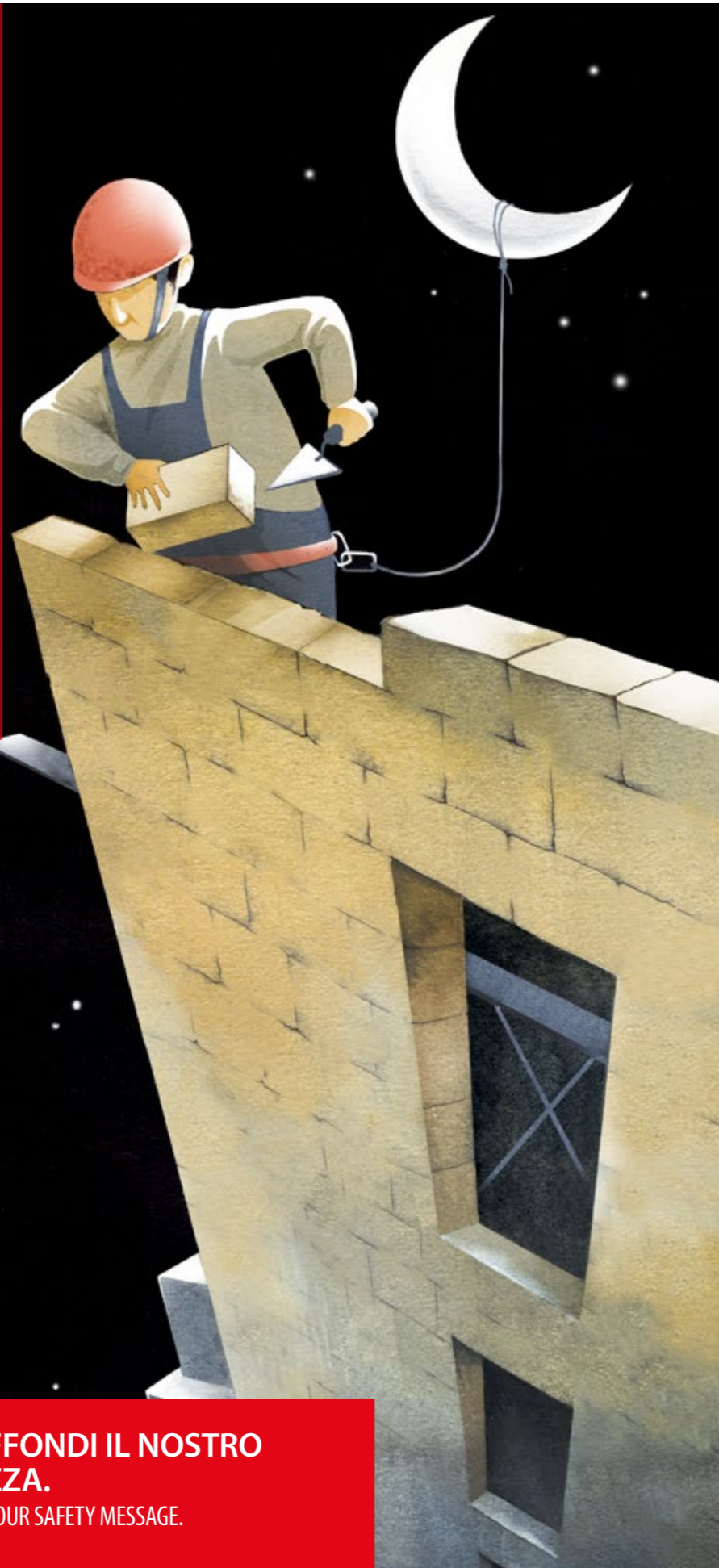


LA CULTURA DELLA SICUREZZA

SAFETY CULTURE

Siamo convinti che la sicurezza debba essere alla base della cultura di ognuno di noi. Non basta fare le cose per seguire le regole, ma essere consapevoli di dover lavorare in sicurezza anche e soprattutto per sè stessi e per le persone che amiamo. Questo è il motivo che ci porta, nelle nostre attività, a comunicare in tutte le forme possibili, convenzionali e non convenzionali, questo concetto.

We firmly believe that safety should be at the core of everyone's culture. It's not just about following rules, but being aware that we must work safely for ourselves and for the people we care about. This is what drives us to communicate this concept in all possible forms, both conventional and unconventional, in our activities.



Un'immagine vale più di 1000 parole!

Per questo, in occasione dei concorsi d'arte realizzati, abbiamo dato come tema quello della sicurezza sul lavoro. Siamo convinti che diffondere queste immagini aiuti a far riflettere sulla tematica e a non rinunciare mai alla sicurezza nei luoghi di lavoro...e nella vita.

Ti invitiamo a guardare le opere e scaricare gratuitamente quelle che preferisci, dando così il tuo contributo alla nostra campagna di sensibilizzazione.

A picture is worth a thousand words!

That's why, for the art competitions we hosted, we selected the theme of workplace safety. We firmly believe that sharing these images encourages reflection on the issue and reinforces the importance of never compromising safety in the workplace... and in life.

We invite you to view the artworks and download your preferred ones for free, thereby contributing to our awareness campaign

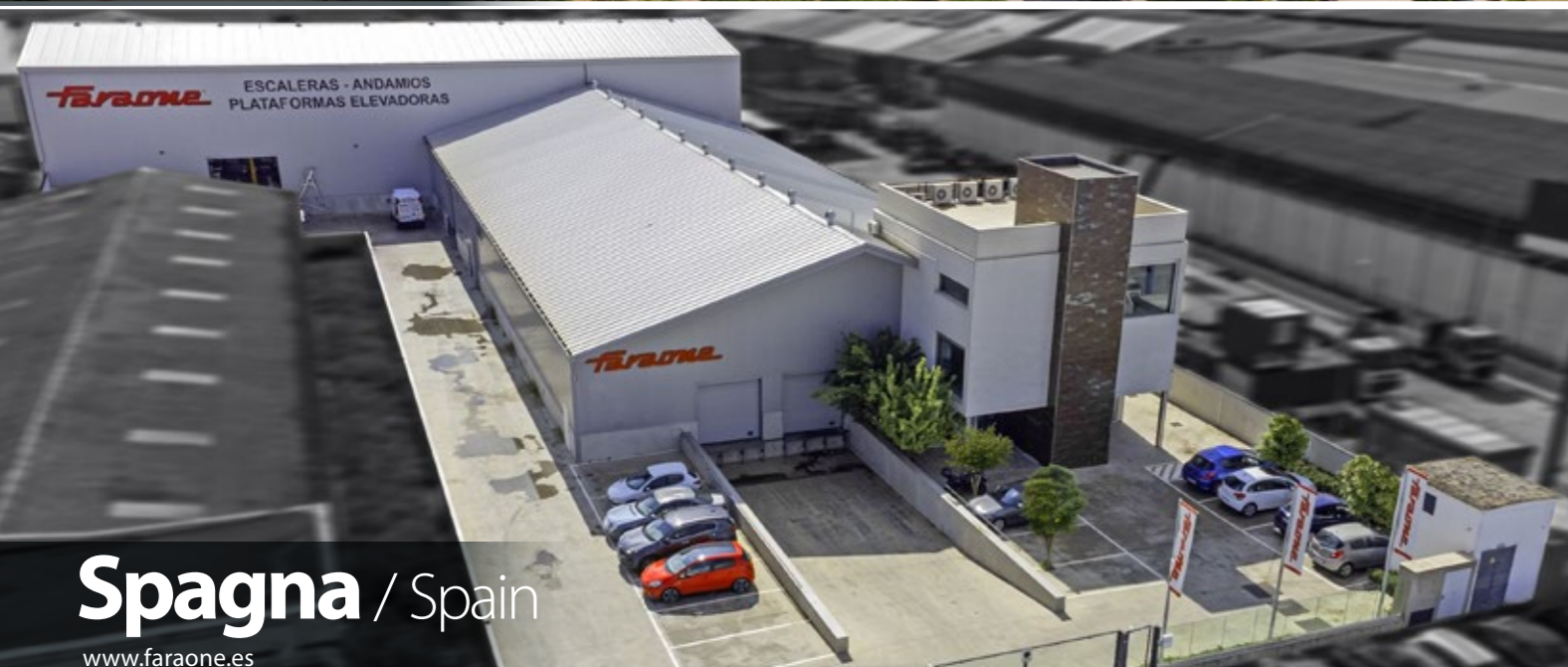


SCARICA I QUADRI E DIFFONDI IL NOSTRO MESSAGGIO DI SICUREZZA.

DOWNLOAD THE PAINTINGS AND SPREAD OUR SAFETY MESSAGE.



Italia / Italy
www.faraone.com



Spagna / Spain
www.faraone.es



Polonia / Poland
www.faraone.pl



**UN TEAM DI PROFESSIONISTI PER LA TUA FORMAZIONE.
A TEAM OF PROFESSIONALS FOR YOUR TRAINING NEEDS**



Cosa vuol dire lavorare in quota in sicurezza?

È importante essere informati e formati, per questo abbiamo fondato l'Accademia Faraone composta da un comitato tecnico e un team di formatori che mettono a disposizione le proprie competenze e professionalità organizzando corsi di formazione sulle normative e sul corretto utilizzo di attrezzature per il lavoro in quota, oltre a servizi di verifica e controllo annuali per una corretta manutenzione.

What does it mean to work safely at heights? Being informed and trained is crucial, which is why we established the Faraone Academy. Our academy consists of a technical committee and a team of trainers who offer their expertise. They organize training courses on regulations and the proper use of equipment for working at heights. Additionally, we provide annual verification and inspection services to ensure proper maintenance.



**CHIEDICI PIÙ INFORMAZIONI
PUNTA LA TUA FOTOCAMERA QUI**
REQUEST FURTHER INFORMATION BY SCANNING THE QR CODE WITH YOUR CAMERA.



Motivati dalla ricerca continua di soluzioni per migliorare i luoghi di lavoro e proteggere ogni professionista, forniamo le competenze per affrontare ogni sfida con sicurezza. Alla Faraone Academy, viviamo la sicurezza ogni giorno con corsi specializzati, aggiornamenti e formazione pratica. Siamo qui per supportare operatori responsabili della sicurezza e futuri formatori, offrendo programmi personalizzati e formazione direttamente in azienda.

Driven by the continuous search for solutions to improve workplaces and protect every professional, we provide the expertise to face every challenge with confidence. At Faraone Academy, we live safety every day with specialized courses, updates, and practical training. We are here to support operators, safety managers, and future trainers, offering customized programs and on-site training directly at your company.



Corsi di addestramento per lavoratori

Training courses for workers



Corsi per formatori

Trainer courses



Corsi per RSPP, dirigenti e preposti

Courses for HSE, managers, and supervisors



Corsi online

Online courses



**SCOPRI GLI EVENTI IN PROGRAMMA
DISCOVER THE SCHEDULED EVENTS**



Nelle foto alcune attività realizzate nei progetti di alternanza scuola lavoro con licei ed istituti professionali. In the pictures, some activities carried out by work-study projects with high schools and professional institutes.

CONOSCENZA FUTURA.

FUTURE KNOWLEDGE.

La formazione è conoscenza e la conoscenza rappresenta il punto di partenza per pianificare il futuro. Educare e formare nuove generazioni di tecnici, operatori, clienti è un obiettivo storico del Gruppo Faraone, che da anni applica un programma di formazione permanente, con seminari organizzati in collaborazione con gli ordini professionali e le principali università italiane, alla fine dei quali viene rilasciato un attestato di partecipazione che certifica l'acquisizione delle informazioni necessarie ad utilizzare, con il massimo di efficacia e sicurezza, i prodotti Faraone. La Fabbrica delle Idee Faraone all'Università: l'elevato numero di partecipanti spesso porta all'organizzazione dei corsi in Ateneo. L'analisi dei dati e la condivisione sono alla base della crescita professionale durante i corsi.

Training is knowledge, and knowledge is the starting point for planning the future. Educating and training new generations of technicians, operators, and customers has been a longstanding goal of the Faraone Group. We are a key player in promoting ongoing training programs, conducting seminars in collaboration with professional associations and leading Italian universities. These seminars provide certificates of participation, which attest to the acquisition of information necessary for the effective and safe use of Faraone products. The Faraone 'Factory of Ideas' engages with students, often leading to the organization of courses at universities due to high participation rates. Data analysis and sharing form the foundation of professional growth throughout these courses.



I CAMPIONI DEL FUTURO

THE CHAMPIONS OF THE FUTURE

Le scuole formano i campioni di domani ed è importante una stretta collaborazione tra questo mondo e quello del lavoro, per scoprire e far emergere il talento che è in ogni ragazzo. Ci piace incontrare i ragazzi per capire cosa amano fare e sviluppare insieme dei progetti originali che partono dalle loro passioni. I progetti con scuole superiori ed università ci hanno permesso di conoscere alcuni talenti che oggi fanno parte della nostra squadra.

School is where champions are made, so close cooperation between the worlds of education and work is essential for discovering and nurturing the talent within each individual. We take pleasure in meeting people to understand their passions and collaborate on original projects that stem from those passions. Collaborative projects with high schools and universities have allowed us to discover talents who are now integral members of our team.

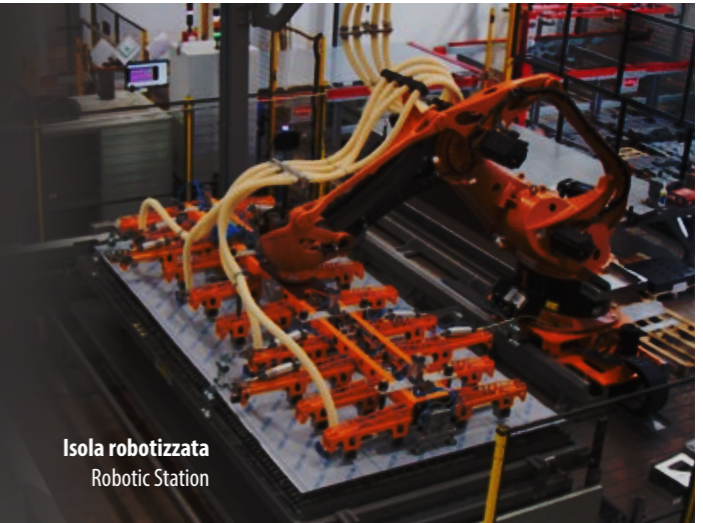




Magazzino automatizzato
Automated warehouse

INDUSTRIA 4.0, IL SISTEMA INTELLIGENTE.

INDUSTRY 4.0, THE SMART SYSTEM.



Isola robotizzata
Robotic Station



Faraone è un'industria 4.0: un risultato così importante è stato costruito giorno dopo giorno, riaffermando l'idea che solo un prodotto di qualità assoluta e totale sicurezza può affermarsi sul mercato.

Al vertice siamo arrivati, al vertice resteremo finché continuerete ad apprezzare gli eccellenti standard produttivi che possiamo garantirvi.

A questo serve la nostra evoluzione 4.0: la digitalizzazione della filiera produttiva crea valore aggiunto. Il magazzino automatizzato, le macchine per taglio laser e le nuove tecnologie connettono, in tempo reale, uomini, apparecchiature e dispositivi.

Il sistema, perfettamente coordinato, genera più flessibilità.

Migliora la qualità della vita del team, si liberano spazi per nuove esperienze formative, corsi di specializzazione, per costruire e consolidare la coesione del gruppo.

Faraone is a 4.0 industry: such an important goal was achieved day by day, emphasizing the idea that only a top-quality and completely safe product can succeed in the market.

We have reached the top and will remain there as long as you continue to appreciate the excellent production standards we guarantee.

This is the purpose of our 4.0 evolution: the digitalization of the production chain creates added value. The automated warehouse, laser-cutting machines, and new technologies connect people, equipment, and devices in real time.

The perfectly coordinated system guarantees more flexibility.

It improves the quality of life for the team, while also making room for new training experiences, specialization courses, and opportunities to work on and strengthen team-building skills.



Migliora la qualità dei prodotti e l'impianto fotovoltaico garantisce un approccio ecocompatibile: l'energia prodotta ad oggi equivale a più di duecentomila chili di CO2 non immessi nell'atmosfera ed a più di duemila alberi piantati.

Faraone è un'industria 4.0. In modo intelligente.

The product quality is constantly improving, and the photovoltaic system guarantees an environmentally friendly approach. The energy produced to date is equivalent to more than 200,000 kilos of CO2 not emitted into the atmosphere and to more than 2,000 trees planted.

Faraone is a 4.0 industry, in a smart way.

certificates



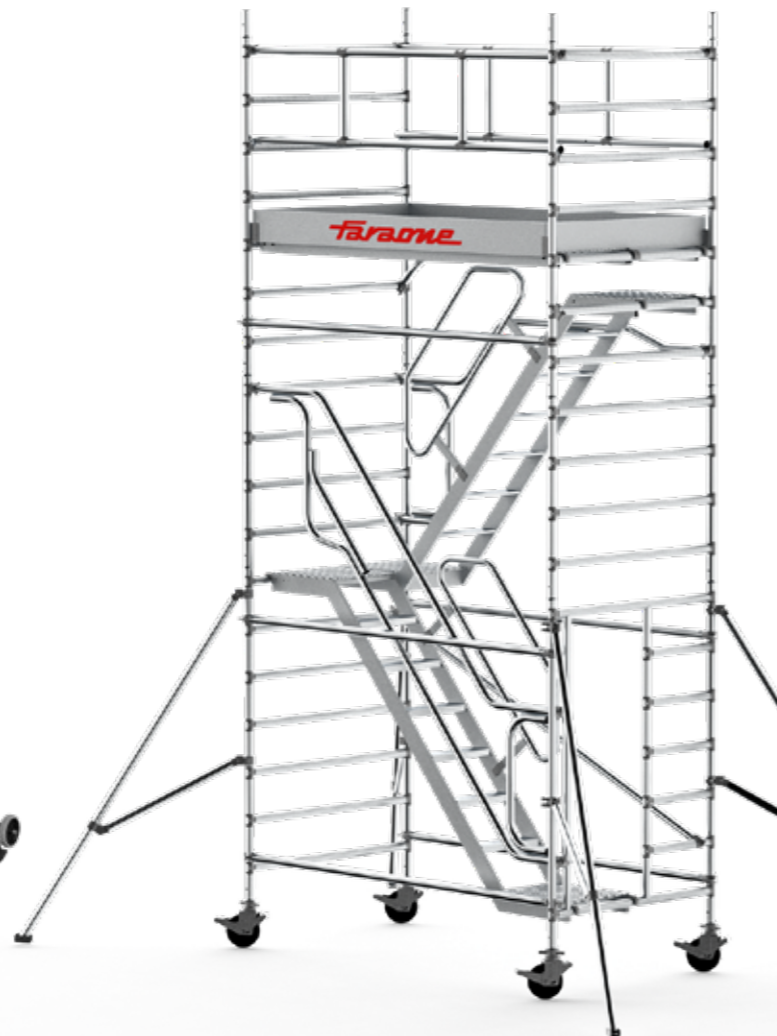
LAVORO IN QUOTA: SICUREZZA A 360°.
WORK AT HEIGHT: 360° SAFETY.

Massima sicurezza nel lavoro in quota: è una certezza certificata che il Gruppo Faraone garantisce per ogni prodotto. Gli standard sono in linea con le normative italiane ed europee, anche quando il prodotto non è standard: la sicurezza è un valore da preservare ed assicurare per tutte le infinite soluzioni su misura che ogni giorno Faraone realizza.

Maximum safety when working at height is certified for each product. The standards comply with Italian and European regulations, even for non-standard products. Safety is a value to be preserved and ensured for all the endless custom solutions that Faraone designs every day.



Guarda i racconti di soluzioni per la sicurezza nei lavori in quota.
 Watch stories of solutions for working at height safely.



REGISTRARSI CONVIENE.
SIGNING UP IS WORTH IT.

Il sito del Gruppo Faraone è semplice da utilizzare e permette, in pochi click, di entrare in contatto diretto con tutti i dipartimenti interni, di ottenere informazioni aggiornate sulle attuali norme di sicurezza relative al lavoro in quota. Possono essere scaricati i certificati di conformità dei prodotti, i manuali d'uso ed i capitoli, foto e schede tecniche di ogni prodotto e tutti i cataloghi. Bisogna registrarsi: però, conviene!

The Faraone Group website is easy to use and allows you to get in touch with all departments in just a few clicks. You can access up-to-date information about the current safety standards related to working at height. Compliance certificates, user manuals and specifications, photos, technical data sheets, and catalogs are available for download. Signing up is worth it!

CONTATTACI!
CONTACT US!



CERCA NEL SITO...

ITALIANO

- HOME
- PRODOTTI
- SERVIZI
- NORME
- BLOG
- EVENTI E FIERE
- DOWNLOAD
- CONTATTACI
- SHOP

SICUREZZA A 360 GRADI

Dal 1978 Faraone con passione, etica e professionalità è il punto di riferimento nella realizzazione di soluzioni sicure, innovative ed ergonomiche per i lavori in quota. Da sempre impegnata a diffondere la cultura della sicurezza e a tutelare il benessere dei propri collaboratori.



SCARICA I CATALOGHI



SCOPRI LA FORMAZIONE FARAONE



GUARDA LE TESTIMONIANZE

CHI CI HA SCELTO



Vedi tutti >



Più di 40 anni di storia



Rispettiamo le normative europee



3 sedi in Europa



Innovazione continua

SIAMO DI CASA NEL MONDO.
THE WORLD IS OUR HOME.

L'indiscussa dimensione internazionale del Gruppo Faraone si arricchisce, anno dopo anno, con la presentazione delle nuove linee di prodotto durante gli eventi e le principali fiere in tutto il mondo, sempre sostenute da campagne d'informazione e comunicazione. L'Elevah Tour è un appuntamento fisso per gli operatori di settore, il loro costante apprezzamento dimostra che il Mondo è di casa per Faraone.

The undisputed international presence of the Faraone Group grows year after year with the presentation of new product lines at worldwide events and top exhibitions, always supported by information and communication campaigns. The Elevah Tour is a regular fixture for workers in the sector. Their constant positive feedback highlights Faraone's international position.



TUNNEL DELLA SICUREZZA
SAFETY TUNNEL

Il tunnel della sicurezza realizzato ad Ambiente Lavoro per creare un'esperienza immersa nel mondo della sicurezza nel lavoro in quota.

The safety tunnel designed for the "Ambiente Lavoro" exhibition created an immersive experience in the world of safe working at height.

Siamo convinti che la sicurezza debba essere alla base della cultura di ognuno di noi. Non basta fare le cose per seguire le regole, ma essere consapevoli di dover lavorare in sicurezza anche e soprattutto per sé stessi e per le persone che amiamo.

We are convinced that safety must be an integral part of our culture. Following the rules is not enough; we must be aware of the need to work safely for ourselves and for the people we love.



LA DIMENSIONE DI UNA CRESCITA COSTANTE

THE DIMENSION OF CONSTANT GROWTH

1969
Sabatino Faraone inizia, con una ditta artigianale, la produzione di serramenti in alluminio

1974
L'azienda si dimostra così capace di realizzare lavori complessi ad alto profilo tecnologico da trasformarsi in industria ed aprire un nuovo stabilimento nella zona industriale di Tortoreto.

1979
Inizia la produzione delle scale in alluminio, sviluppata da Piero Faraone, inizialmente come divisione all'interno dell'azienda di serramenti, in seguito come realtà a sé stante: IMA SPA. Per l'epoca la scala in alluminio è una novità assoluta, Faraone si afferma sbaragliando le classiche scale in legno.

1987
Arriva Scalita un grande successo con pubblicità su tv nazionali.

1989
Un anno fondamentale. Faraone lancia la produzione delle scale e trabattelli in alluminio seguendo le norme DIN e la normativa europea, molto prima della nascita della Legge 626 e del D.L. 81. Questa particolare attenzione alla sicurezza le vale la partecipazione alla Commissione Europea incaricata di redigere le norme sulla costruzione delle scale. È questo l'anno in cui Faraone raggiunge, per la prima volta, la leadership assoluta nel settore, con quote di mercato importanti in Italia e all'estero.

1990
Inizia la produzione di piattaforme aeree con colonne in alluminio telescopiche nel rispetto delle norme DIN che poi diventeranno norme europee, primi assoluti in Italia e tra i primi in Europa.

1993
Triplica la superficie produttiva con l'apertura del nuovo stabilimento di Tortoreto, nuove attrezzature per offrire prodotti sempre più tecnologici e sicuri.

1994
Faraone sbarca in Polonia con Akala Faraone in joint venture con soci polacchi per poi diventare Faraone al 100%.

1996
Nasce la collaborazione in Spagna con la Escalibur che acquisisce al 100% nel 2007. Oggi Escalibur si sta specializzando, oltre ad articoli domestici, in prodotti professionali operando in Spagna e Nord Africa.

1998
Arriva la prima piattaforma semovente di Faraone la P105.

1969
Sabatino Faraone started producing aluminium doors and windows as a family-run business

1974
The company demonstrated its ability to manufacture complex hi-tech items and soon evolved into an industrial company with a new plant in the industrial area of Tortoreto.

1979
The production of aluminum ladders, developed by Piero Faraone, began as a division of the door and window company and later continued under IMA SPA, as an independent company. At that time, aluminum ladders were a significant innovation, and Faraone's ladders became so successful that they replaced traditional wooden ladders

1987
Scalita was launched for the first time with advertising campaigns on national TV.

1989
A key year: Faraone launched the production of aluminium ladders and scaffold towers compliant with DIN and European standards, long before Italian Law 626 and Legislative Decree 81 entered into force. This particular attention to safety allowed Faraone to participate in the European Committee that was in charge of issuing the standards related to the construction of ladders. This was the year in which Faraone reached the top of the industry for the first time with important market shares in Italy and abroad.

1990
Faraone was the first company in Italy, and among the first in Europe, to start the production of aerial platforms with telescopic aluminium columns in compliance with DIN and European standards.

1993
The production area tripled with the opening of a new plant in Tortoreto, equipped with new machinery to offer increasingly technological and safe products.

1994
Faraone opened Akala Faraone in Poland, a joint venture with Polish partners, which later became 100% Faraone.

1996
Faraone began a collaboration in Spain with Escalibur, which was fully acquired in 2007. Currently, in addition to household items, Escalibur operates in Spain and North Africa, specializing in professional items.

1998
Faraone's P105 self-propelled platform was launched for the first time.



IL NOSTRO TEAM!
OUR TEAM!
www.faraone.com

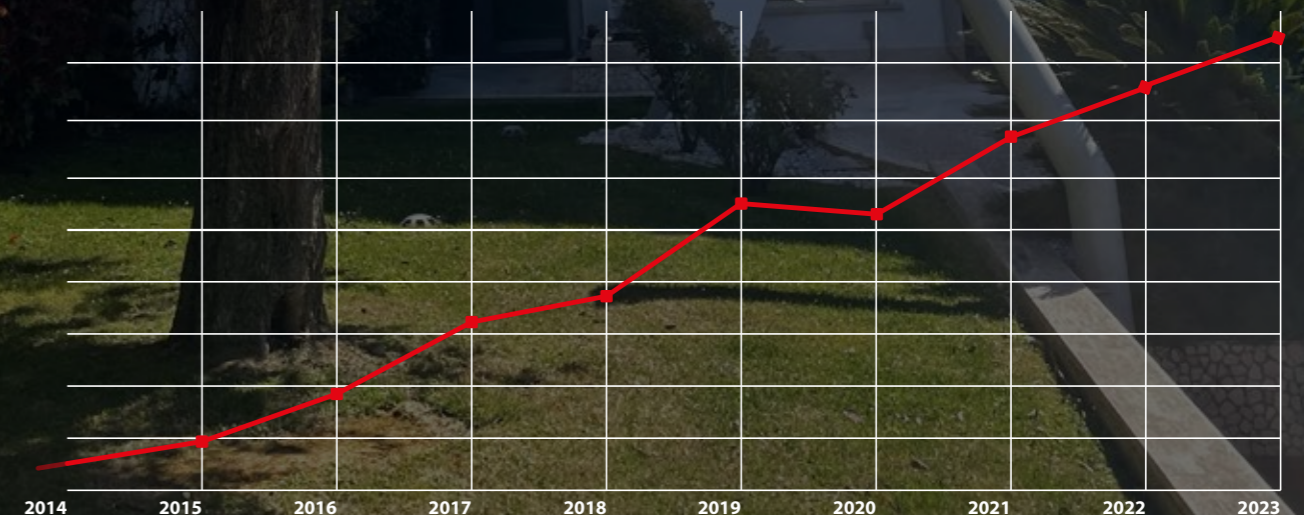
IL NOSTRO È UN LAVORO DI SQUADRA

In questo catalogo vogliamo presentarvi il frutto del lavoro di persone straordinarie che ogni giorno, con passione, dedizione e competenza, si adoperano per produrre le cose nel modo migliore possibile. Tutti noi siamo convinti che ogni cosa è migliorabile e che il prodotto di domani sarà diverso e migliore di quello di oggi, grazie anche ai vostri preziosi consigli.

WE WORK AS A TEAM

The catalogue aims to showcase the results of the hard work of extraordinary people who are dedicated every day to manufacturing our products in the best possible way, with passion, dedication, and competence. We believe that everything can be improved and that future products will be different and better than those offered today, thanks in part to your valuable advice.

2014/2023: FATTURATO / REVENUE



1999
Fedele alla tradizione di origine, rinasce Faraone Infissi gestita dall'Ing. Marco Di Giovanni: una divisione specifica per offrire un prodotto di alta gamma, tecnologico, innovativo, made in Italy al 100% per un design al vertice della categoria e un team di livello europeo.

2000
Inizia la collaborazione con l'Università di Perugia, un progetto di ricerca che dà alla luce una serie di trabattelli omologati a norme europee ed all'avanguardia per offrire la massima sicurezza possibile.

2002
La gamma si arricchisce della serie PKS una serie di piattaforme studiate per essere facilmente trasportate. La serie PKS viene venduta, anche con altri marchi, in tutto il mondo.

2004
Il prodotto standard non garantisce gli standard di sicurezza che il mercato richiede. Faraone sviluppa il settore "su misura", oggi fiore all'occhiello della produzione, curata da un team di specialisti del lavoro in quota.

2006
Il mercato Polacco si espande. Nasce il nuovo stabilimento in Goleniow posto in un'area di 30.000 mq. che produce, oltre alla linea di trabattelli Top System per tutta Europa, prodotti specifici per i mercati dell'est Europa.

2007
Il 100% della Escalibur di Siviglia, specializzata in scale domestiche per il mercato europeo, entra nel gruppo Faraone.

2009
GRANDE PROGETTO PER PICCOLE PIATTAFORME AEREE: "LE SCALE ELETTRICHE" ELEVAH, LA SCALA CHE TI SOLLEVA.
Piccole macchine in alluminio automatiche per il lavoro in quota sicuro e veloce, facendo risparmiare tempo, fatica e soldi. Nel 2011 inizia la produzione che, con continui sviluppi, ci permette, nel 2014, di presentarci alle fiere internazionali riscuotendo grande successo con una gamma vasta e articolata per ogni esigenza.

2013
Elevah di Faraone, con la campagna "La tua azienda non è un circo" è arrivata prima al premio "Parola d'impresa", bandito da Confindustria e Sole 24 ore. "Parola d'impresa" è il premio al miglior progetto di comunicazione pubblicitaria su carta stampata e web per le Pmi.

2015
Elevah 40 move di Faraone Industrie vince il primo premio come migliore macchina dell'anno nel settore delle piccole altezze. Il premio IAPA, dato da una giuria internazionale, è organizzato dall'IPAF (International Powered Access Federation) e promuove in tutto il mondo e nel modo più ampio, l'uso sicuro ed efficace dei mezzi mobili di accesso aereo e premia ogni anno, per i vari settori di competenza, le macchine per lavoro in quota ritenute più sicure ed innovative.

1999
Faithful to its tradition, Faraone opened "Faraone Infissi," managed by Engineer Marco Di Giovanni. This specific division offers high-end, technological, and innovative products, all manufactured in Italy, and stands out for its class-leading design and European team.

2000
This was the year Faraone started its collaboration with the University of Perugia. The result of their research project was a series of cutting-edge scaffold towers compliant with European standards, providing the utmost safety.

2002
The range was enriched with the PKS platform series, designed to be transported easily. The PKS series was sold worldwide, even under other brands.

2004
The standard product did not meet the safety standards required by the market. This is why Faraone developed the "customized" sector, which is currently a flagship of its production department and is managed by a team specialized in working at height.

2006
The Polish market started to expand. The new plant in Goleniow, located in a 30,000 sq.m area, was established to manufacture the Top System scaffold towers for the European market and specific products for the Eastern European Markets.

2007
Escalibur Seville, specializing in household ladders for the European market, became 100% part of the Faraone Group.

2009
A GREAT PROJECT FOR SMALL AERIAL PLATFORMS: ELEVAH AUTOMATED LADDERS, THE LADDER THAT LIFTS YOU. Elevah automated aluminum platforms for working at height safely and quickly, thus saving time, effort, and money, were born. Production began in 2011, with continuous developments. In 2014, a wide range of platforms for every need was presented at international exhibitions with great success.

2013
Faraone Elevah, with the "Your company is not a circus" campaign, won the "Parola d'impresa" award, announced by Confindustria and Il Sole 24 ore. "Parola d'impresa" is the award for the best advertising project in print and web for SMEs.

2015
Elevah 40 Move by Faraone Industries won the first place as the best machine of the year in the low-level access sector. The IAPA Awards are organized by IPAF (International Powered Access Federation) and are the only truly global awards for the powered access sector, celebrating best practice and excellence across the industry every year.

1980
La nostra idea di voler fare una scala comoda. Omaggio al Sig. D'Aloisio Tarcisio.

Our idea was to make a comfortable ladder. Tribute to Mr. D'Aloisio Tarcisio.



"Video 40° anniversario Faraone Industrie" "Video of the forty years" "Faraone Industries 40th Anniversary Video"



Dubai, Summit & iapa Awards 2019

SHORTLISTED YEAR 2016 ELEVAH 51

SHORTLISTED YEAR 2019 ELEVAH 50 air

SHORTLISTED YEAR 2020 ELEVAH 75 TIRE



2016

Faraone, rilanciata in Spagna con l'arrivo di Matteo Faraone nel 2014, realizza un nuovo stabilimento a Siviglia ed avvia un trend di crescita notevole.

2018

Faraone diventa industria 4.0 implementando una serie di innovazioni tra cui una macchina per il taglio laser, una macchina per la piegatura automatica ed il magazzino automatizzato.

Faraone Industrie festeggia 40 anni di attività

2019

Nasce una nuova generazione di macchine compatte Elevah con la serie Elevah 5. Nascono i trabattelli Top System con montaggio in sicurezza.

2020

Faraone sviluppa i corsi di addestramento all'utilizzo di scale, trabattelli, piattaforme e macchine picking. Faraone realizza una serie di webinar formativi che mette a disposizione gratuitamente sul sito per diffondere la cultura della sicurezza nei luoghi di lavoro. Il gruppo si specializza inoltre nelle realizzazioni particolari e piattaforme aeree personalizzate e potenza ulteriormente le proprie superfici nei 3 stabilimenti (Italia, Spagna, Polonia)

2021

Nasce una nuova generazione Elevah: la serie Elevah 40
Nasce una nuova famiglia di trabattelli Rapido con montaggio in sicurezza che vengono presentati in occasione della fiera della sicurezza Ambiente Lavoro. L'azienda polacca guidata dal CEO Gianluca Marcattili, raddoppia lo stabilimento dando una nuova immagine all'azienda e amplia la gamma prodotti. Anche l'azienda spagnola con il CEO Matteo Faraone raddoppia la sua superficie e vede un'importante crescita di fatturato. A dicembre viene inaugurata la nuova mensa progettata per migliorare la qualità ed il benessere dei dipendenti, elementi fondamentali della mission Faraone.

2022

L'innovazione del montaggio in sicurezza, per la quale Faraone aveva studiato già delle soluzioni 3 anni prima, diventa norma Europea. Inizia il SICURTOUR per formare tutti i responsabili della sicurezza ed addetti ai lavori sugli aggiornamenti normativi ed il nuovo sistema di montaggio in sicurezza. Nascono nuove collaborazioni con le scuole e le associazioni per la promozione continua della cultura della sicurezza.

2023

Nasce la nuova serie Elevah 6, una gamma completa di piattaforme aeree e macchine picking compatte completamente rinnovata nel design e nella tecnologia.

2024

Viene istituita la Faraone Academy, una divisione dedicata alla formazione professionale, mentre la divisione Infissi si trasforma in Faraone Technology.

2016

Faraone, revitalized in Spain with the arrival of Matteo Faraone in 2014, establishes a new plant in Seville, marking the onset of significant growth.

2018

Faraone embraced Industry 4.0, implementing various innovations, including a laser-cutting machine, an automatic bending machine, and an automated warehouse.

Faraone Industrie celebrated 40 years in business

2019

A new generation of Elevah compact machines, the Elevah 5 series, was introduced. Additionally, Top System scaffold towers featuring a safe assembly system were developed.

2020

Faraone introduced training courses for the use of ladders, scaffolding towers, platforms, and picking machines. Additionally, Faraone developed a series of training webinars available for free on the website to promote a safety culture in the workplace. The company specializes in bespoke projects and customized aerial platforms, while also expanding the footprint of its three plants (located in Italy, Spain, and Poland).

2021

A new Elevah generation was born: the Elevah 40 range. A new family of Rapido scaffolding towers with a safe assembly system was introduced and presented at the "Ambiente Lavoro" trade exhibition. The Polish branch, led by CEO Gianluca Marcattili, doubled its plant size, giving the company a new image and expanding the range of products. The Spanish company, led by CEO Matteo Faraone, also doubled its plant size and registered significant growth in turnover. In December, Faraone inaugurated the new company canteen, designed to improve the quality and well-being of employees, essential elements of Faraone's mission.

2022

The innovation of the safe assembly system, for which Faraone had studied solutions three years earlier, became a European standard. The SICURTOUR finally started. It is a training tour for all safety managers and workers to gain knowledge about regulatory updates and the new safe assembly system. New collaborations with schools and associations were established to continuously promote the culture of safety.

2023

The new Elevah 6 series is launched, offering a comprehensive range of compact aerial platforms and picking machines that have been completely redesigned in terms of both design and technology.

2024

Faraone Academy is established, a division dedicated to professional training, while the Windows frames division evolves into Faraone Technology.



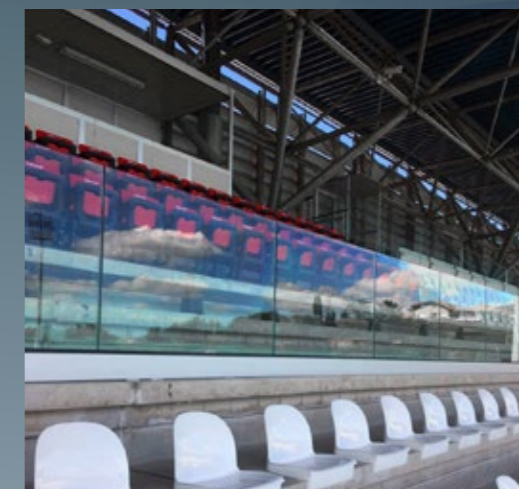


LA DIVISIONE INFISSI WINDOW FRAMES DIVISION

La divisione infissi è un concentrato di ricerca e sviluppo capace di progettare e creare opere uniche, frutto dell'ingegno e della capacità artigianale tipiche del made in Italy unite ad un continuo processo di innovazione e miglioramento qualitativo dei prodotti.

Diretta da oltre 25 anni dall'Ing. Marco Di Giovanni, Faraone Infissi ha realizzato lavori per importanti realtà in Italia e all'estero. Tra questi: la sede della APPLE, della SIEMENS e del CONI Acqua Acetosa a Roma, l'aeroporto di Torino, i Nuovi Ospedali Toscani, il Liceo Limours a Parigi l'azienda farmaceutica HOF in Germania, l'EKO Tower Victoria Island Lagos in Nigeria, Palazzo Italia Expo a Siviglia. Qualità ed innovazione continua sono elementi che ritroviamo in tutti i progetti Faraone.

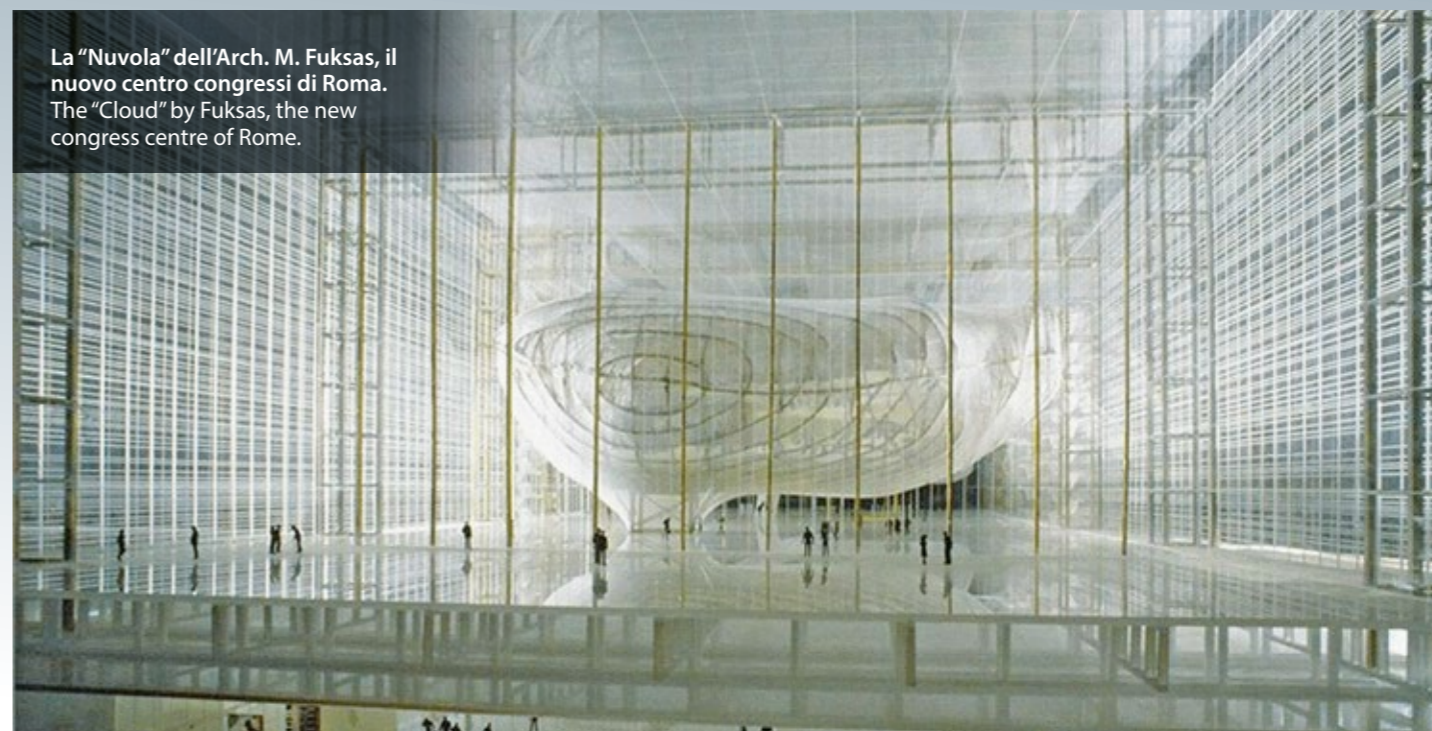
The window fixtures division is a hub of research and development, capable of designing and creating unique works. Each project is the result of the talent and craftsmanship typical of Made in Italy, combined with a continuous process of innovation and product quality improvement. Directed by Engineer Marco Di Giovanni for over 25 years, this division has executed important projects in Italy and abroad. Some clients include APPLE, SIEMENS, CONI Acqua Acetosa, Turin Airport, the new Tuscany hospitals, Limours High School in Paris, the pharmaceutical industry HOF in Germany, EKO Tower Victoria Island in Nigeria, and Palazzo Italia Expo in Seville. Quality and continuous innovation are elements present in every Faraone project.



Maxi Store Apple a Roma.
Apple Maxi Store in Rome.



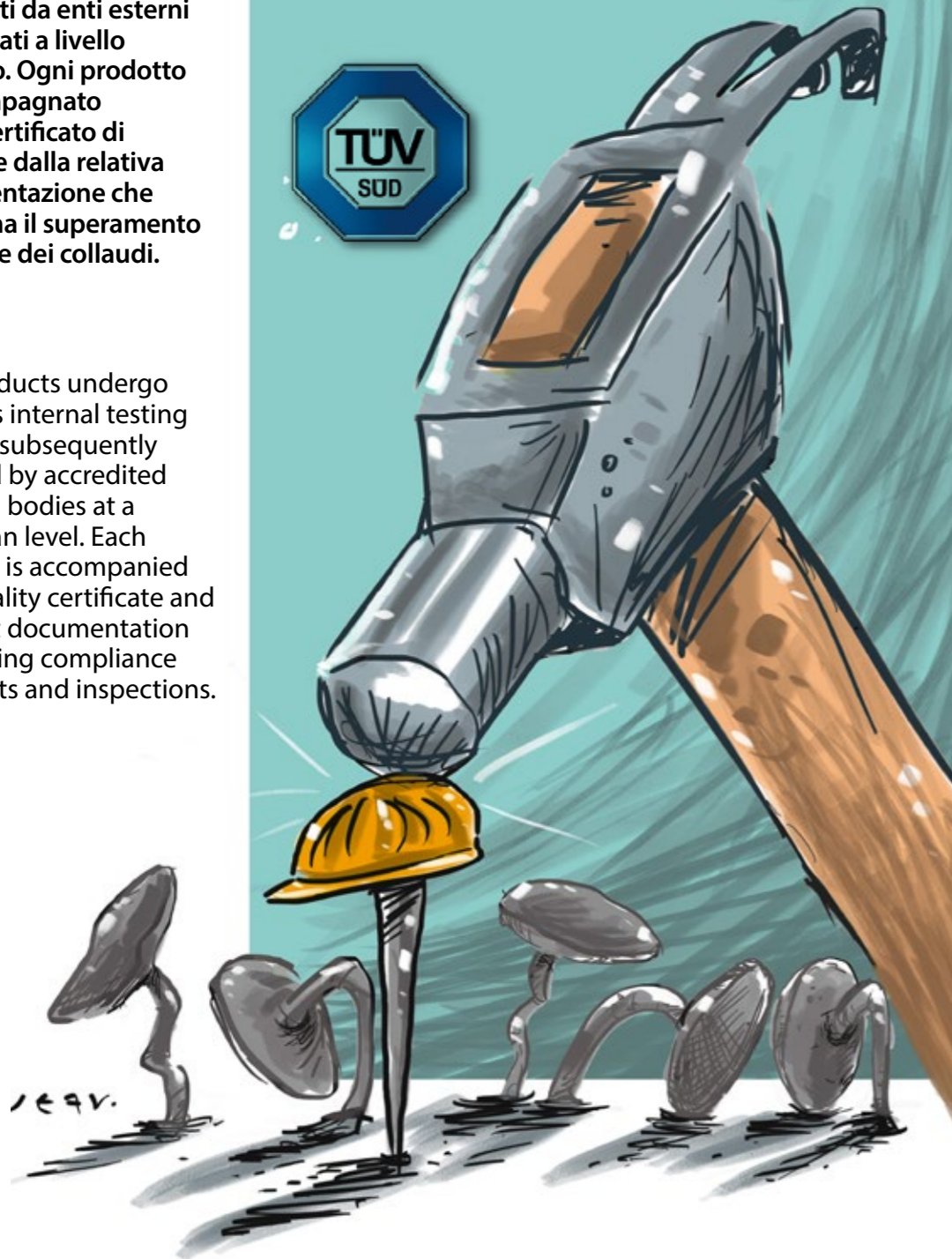
La "Nuvola" dell'Arch. M. Fuksas, il nuovo centro congressi di Roma.
The "Cloud" by Fuksas, the new congress centre of Rome.



SICUREZZA CERTIFICATA CERTIFIED SAFETY

I nostri prodotti sono sottoposti a rigorosi test interni e successivamente certificati da enti esterni accreditati a livello europeo. Ogni prodotto è accompagnato da un certificato di qualità e dalla relativa documentazione che conferma il superamento dei test e dei collaudi.

Our products undergo rigorous internal testing and are subsequently certified by accredited external bodies at a European level. Each product is accompanied by a quality certificate and relevant documentation confirming compliance with tests and inspections.



NOI RISPETTIAMO LE NORMATIVE.

VOI SIETE LIBERIDI OGNI RESPONSABILITÀ.



WE COMPLY WITH CURRENT STANDARDS. YOU FREE FROM ANY RESPONSIBILITY.

Il Gruppo Faraone conosce il valore della sicurezza e delle normative.

Tutte le attrezzature sono costruite in conformità con le norme EN e D.L. 81/08: le scale rispettano le norme EN131-1, EN131-2, EN131-3, EN131-7. I nuovi trabattelli sono omologati dal TÜV Italia e seguono alla lettera la norma UNI EN 1004, le piattaforme sono prodotte facendo riferimento alla norma EN 280 ed omologate da enti abilitati con rilascio di certificazione CE.

Il Gruppo Faraone conosce il valore della sicurezza: per questo lo supera.

9 i brevetti esclusivi del Gruppo che potenziano la sicurezza dei prodotti:

- sistema di controllo CCS per le piattaforme aeree;
- "Sicur Stop" dedicato alle scale;
- gradino largo 30 centimetri;
- bracciolo di sicurezza per le scale telescopiche multiuso;
- sistema di fissaggio del gradino con tecnologia aeronautica;
- componenti ad alta elasticità;
- base stabilizzante "ad alto grip";
- fissaggio del gradino a piolo con 16 punti di espansione per lato;
- speciale procedura di costruzione dei trabattelli in alluminio.

At Faraone, we know the value of safety and regulations. Every piece of equipment is manufactured in compliance with EN standards and Italian Legislative Decree 81/08: our ladders comply with EN 131-1, EN 131-2, EN 131-3, EN 131-7 standards. Our scaffold towers are approved by TÜV Italy and follow UNI EN 1004 standards. Our platforms comply with EN 280 standards and are approved by qualified authorities with CE certification.

At Faraone Group, we know the value of safety: that is why we take an extra step. We have 9 exclusive patents that enhance product safety:

- CCS control system for aerial platforms
- "Sicur Stop" system for ladders
- 30-centimeter wide ladder step
- Safety handrails for multi-purpose telescopic ladders
- Step fastening system with aviation technology
- High elasticity components
- High grip stabilizing base
- Rung fastening with 16 expansion points per side
- Special construction procedures for aluminum scaffold towers

NORMATIVE / STANDARDS



EN 131-7

UNI EN 131-7: NORMA EUROPEA PER SCALE MOVIBILI CON PIATTAFORMA. European standard for portable ladders with platform.

TESTO ESTRATTO DAL DOCUMENTO UFFICIALE UNI DELLA NORMA EUROPEA EDIZIONE LUGLIO 2013.

La norma definisce i termini e specifica le caratteristiche generali di progettazione delle scale mobili con piattaforma. Si applica alle scale mobili con una piattaforma di lavoro, con un'area massima di 1 m² e un'altezza massima di 5 m, utilizzabili da parte di una persona alla volta. Il carico massimo è di 150kg che comprende un carico massimo combinato: utilizzatore, utensili, attrezzature e materiali.

TEXT EXTRACTED FROM THE OFFICIAL DOCUMENT UNI OF THE EUROPEAN STANDARD, JULY 2013 EDITION

This European Standard defines the terms and specifies the general design characteristics of mobile ladders with platform. It applies to portable ladders with a working platform, with a maximum area of 1 m² and a maximum height of 5 m, to be used only by one person at a time. The maximum load is 150 kg, which includes the combined weight of the user, tools, equipment, and materials.

30 Kg

Europäische Norm
Norme
européenne
UNI EN 131-7



LA PROVA PIÙ IMPORTANTE:
Il test al ribaltamento viene eseguito con l'applicazione di 30 kg circa per spinta laterale. La prova viene effettuata per ogni lato.

THE MOST IMPORTANT TEST: The tilting test is conducted by applying a 30 kg side thrust. This test is performed on each side.

ALTRI TEST E PROVE DIMENSIONALI RENDONO LE SCALE A NORMA EN 131-7 VERAMENTE UNICHE PER UNA SICUREZZA A 360°.

OTHER TESTS AND DIMENSIONAL CHECKS ENSURE THAT THE LADDERS (COMPLIANT WITH STANDARD EN 131-7) ARE 100% SAFE.



EN 131-1 2019

UNI EN 131-1:2019

Termini, tipi, dimensioni funzionali. / Terms, types, operating dimensions.

La normativa si aggiorna dal 1° NOVEMBRE 2019 ed introduce l'obbligo per le scale superiori a 3m, di utilizzare LA BARRA STABILIZZATRICE COME BASE D'APPOGGIO, fino alla lunghezza max. di 1,2m.

The standard was updated on 1 November 2019 and introduced the obligation for ladders more than 3 meters high to use a stabilizing bar as a support base, with a maximum width of 1.2 meters.

Nelle scale trasformabili, il 2° ed il 3° elemento (se maggiori di 3m di lunghezza), non potrà più essere sfilato dalla base per essere utilizzato come elemento singolo.

In multi-purpose ladders, the 2nd and 3rd elements (if longer than 3 meters) can no longer be removed from the base to be used as a single element.

PROVA DI RESISTENZA ALLA FATICA Fatigue resistance test

(5.17) TEST DI DURATA / DURATION TEST

. Domestico / Domestic
2250N / 10.000 cicli /

. Professionale / Professional
2700N / 50.000 cicli



10.000
resistance/cycles
EN 131-2:2019
USO DOMESTICO
DOMESTIC USE



50.000
resistance/cycles
EN 131-2:2019
USO PROFESSIONALE
PROFESSIONAL USE



EN 131-2 2017

UNI EN 131-3:2017

Marcatura e istruzioni per l'utilizzatore / Marking and user instructions

La norma 131.2:2017 definisce le caratteristiche di progettazione, i requisiti e i metodi di prova per le scale portatili. Questa norma stabilisce una prova di resistenza per tutte le scale, oltre a una prova di durabilità specifica per le scale doppie. La prova di durabilità prevede 10.000 cicli per le scale della classe non professionale e 50.000 cicli per quelle della classe professionale, distinguendo chiaramente le due categorie. Tutte le nostre scale sono progettate per uso professionale.

Standard 131.2:2017 defines the design characteristics, requirements, and test methods for portable ladders. This standard establishes a strength test for all ladders, along with a specific durability test for double-sided ladders. The durability test includes 10,000 cycles for ladders in the non-professional class and 50,000 cycles for those in the professional class, clearly distinguishing between the two categories. All our ladders are designed for professional use.



EN 131-3 2018

UNI EN 131-3:2018

Marcatura e istruzioni per l'utilizzatore / Marking and user instructions

La norma fornisce consigli sull'utilizzo in sicurezza delle scale contemplate nello scopo e campo di applicazione della UNI EN 131-1 e conformi ai requisiti della UNI EN 131-1, della UNI EN 131-2, della UNI EN 131-4 per quanto riguarda le scale trasformabili multi posizione con cerniere, della UNI EN 131-6 per quanto riguarda le scale telescopiche e della UNI EN 131-7, per quanto riguarda le scale mobili con piattaforma.

The standard provides advice on the safe use of ladders covered by the scope and application of UNI EN 131-1 and compliant with the requirements of UNI EN 131-1, UNI EN 131-2, UNI EN 131-4 regarding multi-position transformable ladders with hinges, UNI EN 131-6 for telescopic ladders, and UNI EN 131-7 for portable ladders with a platform.



SCOPRI TUTTE LE NORMATIVE DISCOVER ALL THE STANDARDS

SCANNERIZZA IL QR CODE CON IL TUO SMARTPHONE PER SAPERNE DI PIÙ

SCAN THE QR CODE WITH YOUR SMARTPHONE TO LEARN MORE



Faraome

LAVORAZIONI SPECIALI
SPECIAL PROCESSING

01



CONFIGURA
LA TUA SCALA SYSTEM
CONFIGURE YOUR
SCALA SYSTEM
www.faraone.com

**LAVORAZIONI SPECIALI.
LA SOLUZIONE CHE NON C'ERA,
ADESSO C'È.**

**SPECIAL PROCESSING. THE SOLUTION
THAT WASN'T THERE, NOW IS.**

Configura Scala System in base alle tue esigenze.
Configure Scala System based on your needs.



**SCALE PROFESSIONALI
SU MISURA**

Soluzioni personalizzate grazie al sistema modulare Scala System che permette di configurare la scala secondo le proprie esigenze.

**CUSTOMIZED
PROFESSIONAL LADDERS**

Customized solutions thanks to the modular system Scala System that allows to configure the ladder according to your needs.

SCALA SYSTEM

Sistema componibile di scale e passerelle in alluminio per industria e magazzini.
Modular system of aluminum ladders and gangways for industrial and warehouse use



OFFERTE
SU RICHIESTA.
QUOTATIONS
UPON REQUEST
T. 0861.77221

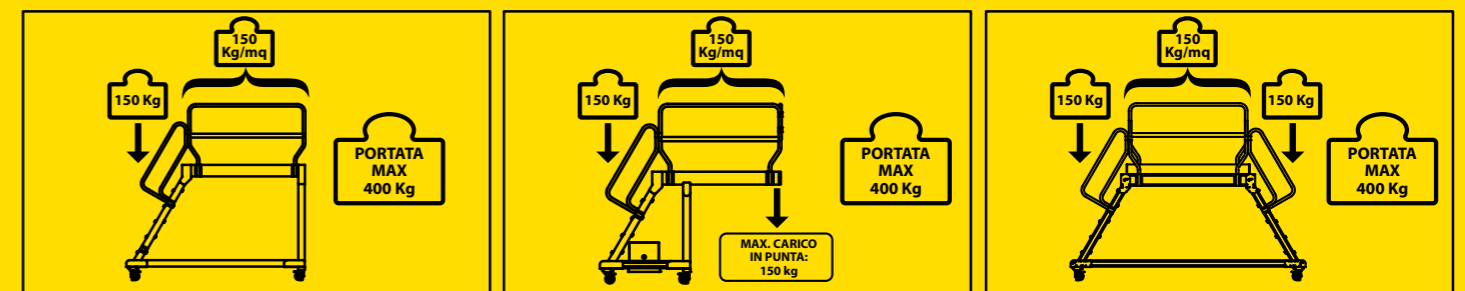


SU OGNI PRODOTTO VENGONO RIPORTATE LE INFORMAZIONI RICHIESTE DAL D.L. 81 ALLEGATO XX
THE INFORMATION REQUESTED BY L.D. 81 ART. XX ARE AVAILABLE ON EACH PRODUCT

LE IMMAGINI SONO FORNITE AL SOLO SCOPO ILLUSTRATIVO E NON COSTITUISCONO ELEMENTO CONTRATTUALE
THE IMAGES ARE PROVIDED FOR ILLUSTRATIVE PURPOSES ONLY AND DO NOT REPRESENT A CONTRACTUAL ELEMENT



**INDICAZIONI SULLE PORTATE PER SCALA SYSTEM
LOAD CAPACITY GUIDELINES FOR THE SCALA SYSTEM**



“Conformi alle norme EN 131.7 e EN 14122. Alcune configurazioni di scala system, se pur superando i test di stabilità richiesti dalle norme europee EN131.7 e EN 14122, per aspetti dimensionali o tecnici possono risultare non conformi a tali norme.”
Compliant with EN 131.7 and EN 14122 Standards. However, some configurations of the Scala System, while passing the stability tests required by European standards EN 131.7 and EN 14122, may not fully comply with these standards in terms of dimensional or technical aspects.

LA GIUSTA INCLINAZIONE THE RIGHT ANGLE



INCLINAZIONE DI 45°;
GRADINO ANTISCIVOLO CM 25 CON UNA LARGHEZZA DI CM 60, 80 E 100;
PASSO MM 120.

45° INCLINATION, 25 CM ANTI-SLIP STEP WITH A WIDTH OF 60, 80 OR 100 CM, 120 MM STEP SPACING.

Permette di avere un comfort di salita al top, è consigliato per tutte le scale e per tutte le altezze. Fare attenzione all'ingombro della scala.

It provides maximum comfort and is recommended for all types of ladders and heights. Pay attention to the ladder size.



INCLINAZIONE DI 50°;
GRADINO ANTISCIVOLO CM 18 CON UNA LARGHEZZA DI CM 60 E 80;
PASSO MM 220.

50° INCLINATION, 18 CM ANTI-SLIP STEP WITH A WIDTH OF 60 OR 80 CM, 220 MM STEP SPACING.

Permette di avere un ingombro accettabile della scala ed un comfort nella salita buono e una discesa agevole. Consigliato per tutte le scale e per tutte le altezze.

It allows the ladder to maintain an acceptable size and provides maximum comfort while ascending and descending. Recommended for all types of ladders and heights.



INCLINAZIONE DI 60°;
GRADINO ANTISCIVOLO CM 15 CON UNA LARGHEZZA DI CM 60;
PASSO MM 241.

60° INCLINATION, 15 CM ANTI-SLIP STEP WITH A WIDTH OF 60 CM, 241 MM STEP SPACING.

Permette di avere un ridotto ingombro della scala ed un discreto comfort nella salita. Consigliato per scale di ridotta altezza, circa cm 150, o in casi in cui lo spazio disponibile non permette l'utilizzo di inclinazioni maggiori.

It allows the ladder to have a compact size and provides comfortable access. It is recommended for ladders with reduced height (approximately 150 cm) or in cases where the available space does not allow for greater inclinations.

SICUR-STOP

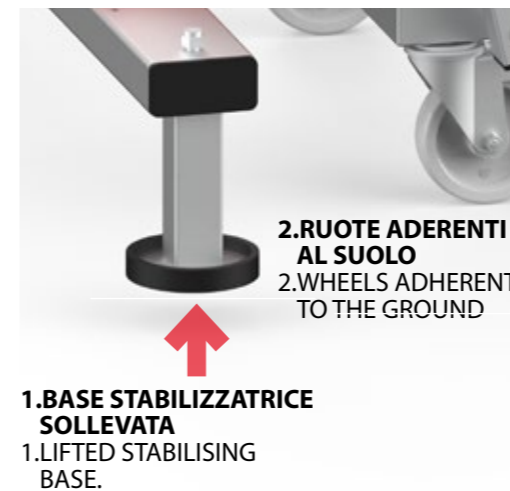
Kit di sicurezza per sollevare/abbassare la scala.
Safety kit to lift/lower the ladder.



Il kit di sicurezza SICUR-STOP permette di spostare scale su 4 ruote con peso superiore a 20kg e max 100 Kg. La barra anti intrusione evita l'accesso quando la scala poggia sulle ruote e libera il passaggio nella posizione di stop.

The SICUR-STOP safety kit allows for the movement of ladders weighing between 20 kg and 100 kg with its four wheels. The anti-intrusion bar prevents access when the wheels are in use and allows entry when the ladder is in the stopped position.

COME FUNZIONA. / HOW IT WORKS.



Lo spostamento della scala è reso sicuro e comodo anche grazie alla barra anti intrusione che evita l'accesso.

The movement of the ladder is made safe and convenient, also thanks to the anti-intrusion bar that prevents unauthorized access.



Sollevata la barra anti intrusione si accede alla scala lavorando in totale sicurezza.

Once the anti-intrusion bar is lifted, access to the ladder is granted, allowing work to be carried out in complete safety.

SCALA SYSTEM INOX

STAINLESS STEEL LADDERS



CONFIGURA
LA TUA SCALA SYSTEM
CONFIGURE YOUR
SCALA SYSTEM
www.faraone.com



38-1

**TOTALMENTE
IN INOX**
ENTIRELY MADE OF
STAINLESS STEEL



certificate



SU OGNI PRODOTTO VENGONO RIPORTATE LE INFORMAZIONI RICHIESTE DAL D.L. 81 ALLEGATO XX
THE INFORMATION REQUESTED BY L.D. 81 ART. XX ARE AVAILABLE ON EACH PRODUCT

LE IMMAGINI SONO FORNITE AL SOLO SCOPO ILLUSTRATIVO E NON COSTITUISCONO ELEMENTO CONTRATTUALE
THE IMAGES ARE PROVIDED FOR ILLUSTRATIVE PURPOSES ONLY AND DO NOT REPRESENT A CONTRACTUAL ELEMENT



45°

Scala in appoggio in acciaio INOX.
Stainless steel single section ladder.

39-2

Le scale interamente realizzate in acciaio inox ideali per il settore alimentare e farmaceutico. Con comodo accesso e sistema di inclinazione variabile.

Il sistema modulare permette di personalizzare il prodotto a seconda delle necessità di sicurezza.

Ladders entirely made of stainless steel are ideal for the food and pharmaceutical industry, offering convenient access and adjustable inclination. The modular system allows you to customize the product according to your security needs.

“Conformi alle norme EN 131.7 e EN 14122. Alcune configurazioni di scala system, se pur superando i test di stabilità richiesti dalle norme europee EN131.7 e EN 14122, per aspetti dimensionali o tecnici possono risultare non conformi a tali norme.”
Compliant with EN 131.7 and EN 14122 Standards. However, some configurations of the Scala System, while passing the stability tests required by European standards EN 131.7 and EN 14122, may not fully comply with these standards in terms of dimensional or technical aspects.



38-1



OFFERTE
SU RICHIESTA.
QUOTATIONS
UPON REQUEST
T. 0861.77221



SCALA SYSTEM A CASTELLO WAREHOUSE LADDERS



CONFIGURA
LA TUA SCALA SYSTEM
CONFIGURE YOUR
SCALA SYSTEM
www.faraone.com



40-1



Scala a castello personalizzata con: Sbarco laterale, ring di protezione regolabile in altezza e in profondità, e ruote triple.
Custom warehouse ladder with: side landing, protective railing adjustable in height and depth, and triple wheels.



certificate



SU OGNI PRODOTTO VENGONO RIPORTATE LE INFORMAZIONI RICHIESTE DAL D.L. 81 ALLEGATO XX
THE INFORMATION REQUESTED BY L.D. 81 ART. XX ARE AVAILABLE ON EACH PRODUCT

LE IMMAGINI SONO FORNITE AL SOLO SCOPO ILLUSTRATIVO E NON COSTITUISCONO ELEMENTO CONTRATTUALE
THE IMAGES ARE PROVIDED FOR ILLUSTRATIVE PURPOSES ONLY AND DO NOT REPRESENT A CONTRACTUAL ELEMENT

41-2



Scala a ponte con cancelli di accesso ad un'anta e base fissa.
Dual access platform ladder with access gates and fixed base.



Scala a castello con gradino largo 25 cm
Mobile warehouse ladder with customized 25 cm wide step.

OFFERTE
SU RICHIESTA.
QUOTATIONS
UPON REQUEST
T. 0861.77221

Scala a castello con scala verticale.
Warehouse ladder with vertical ladder.



41-3



41-4

Scala a castello con primo gradino verniciato e cancelletto d'accesso a 2 ante.
Warehouse ladder with first step painted and access gate with 2 doors.

"Conformi alle norme EN 131.7 e EN 14122. Alcune configurazioni di scala system, se pur superando i test di stabilità richiesti dalle norme europee EN131.7 e EN 14122, per aspetti dimensionali o tecnici possono risultare non conformi a tali norme."
Compliant with EN 131.7 and EN 14122 Standards. However, some configurations of the Scala System, while passing the stability tests required by European standards EN 131.7 and EN 14122, may not fully comply with these standards in terms of dimensional or technical aspects.



SCALA SYSTEM A CASTELLO WAREHOUSE LADDERS



CONFIGURA
LA TUA SCALA SYSTEM
CONFIGURE YOUR
SCALA SYSTEM
www.faraone.com



Scala a castello con cancello di accesso, sbarco laterale e base con Sicur-Stop. Mobile warehouse ladder with access gate, side landing and Sicur-Stop base.

42-1



Scala a castello con gradino grigliato e ruote triple. Mobile warehouse ladder with grated steps and triple wheels.

42-2



42-3



certificate



SU OGNI PRODOTTO VENGONO RIPORTATE LE INFORMAZIONI RICHIESTE DAL D.L. 81 ALLEGATO XX THE INFORMATION REQUESTED BY L.D. 81 ART. XX ARE AVAILABLE ON EACH PRODUCT

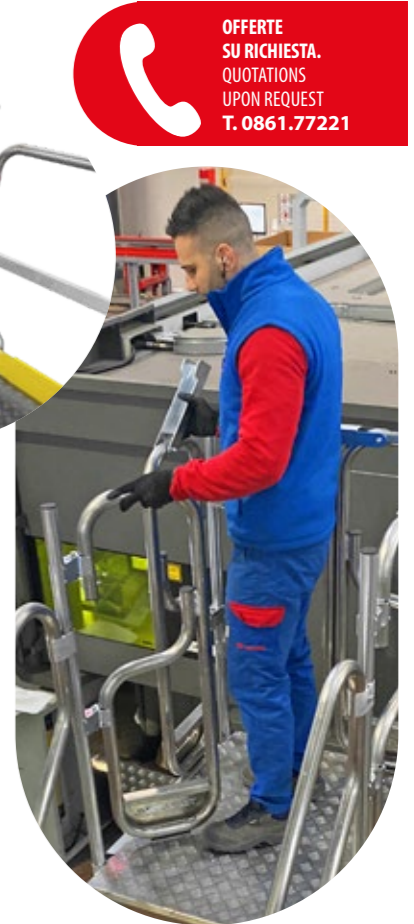
LE IMMAGINI SONO FORNITE AL SOLO SCOPO ILLUSTRATIVO E NON COSTITUISCONO ELEMENTO CONTRATTUALE THE IMAGES ARE PROVIDED FOR ILLUSTRATIVE PURPOSES ONLY AND DO NOT REPRESENT A CONTRACTUAL ELEMENT



43-4

Cancello a due ante per Scala System. Double-door gate for Scala System

Scala a castello personalizzata con: cancelli di sbarco frontale e laterali a 2 ante, ruote triple e gradini verniciati in giallo. Customized warehouse ladder with double-door frontal landing gate, triple wheels, and yellow-painted steps.



OFFERTE
SU RICHIESTA.
QUOTATIONS
UPON REQUEST
T. 0861.77221



Cassetti estraibili per colmare le zone di vuoto tra la scala e la zona di sbarco. Pull-out drawers to fill the empty spaces between the ladder and the landing area.



43-5

Scala a castello con apertura laterale, cassetti estraibili e base con Sicur-Stop.

Warehouse ladder with side opening, pull-out drawers, and Sicur-Stop base.

“Conformi alle norme EN 131.7 e EN 14122. Alcune configurazioni di scala system, se pur superando i test di stabilità richiesti dalle norme europee EN131.7 e EN 14122, per aspetti dimensionali o tecnici possono risultare non conformi a tali norme.”
Compliant with EN 131.7 and EN 14122 Standards. However, some configurations of the Scala System, while passing the stability tests required by European standards EN 131.7 and EN 14122, may not fully comply with these standards in terms of dimensional or technical aspects.



SCALA SYSTEM A SBALZO CANTILEVER LADDERS



CONFIGURA
LA TUA SCALA SYSTEM
CONFIGURE YOUR
SCALA SYSTEM
www.faraone.com



Scala a sbalzo frontale con cancello di accesso ad un'anta, base con ruote grandi pneumatiche e gradino aggiuntivo. Cantilever ladder with frontal landing, single-wing access gate, base with large pneumatic wheels, and additional step

50°



Ruote pneumatiche, piedino di regolazione, primo gradino e freno. Pneumatic wheels, adjustable foot, first step, and brake.

44-1



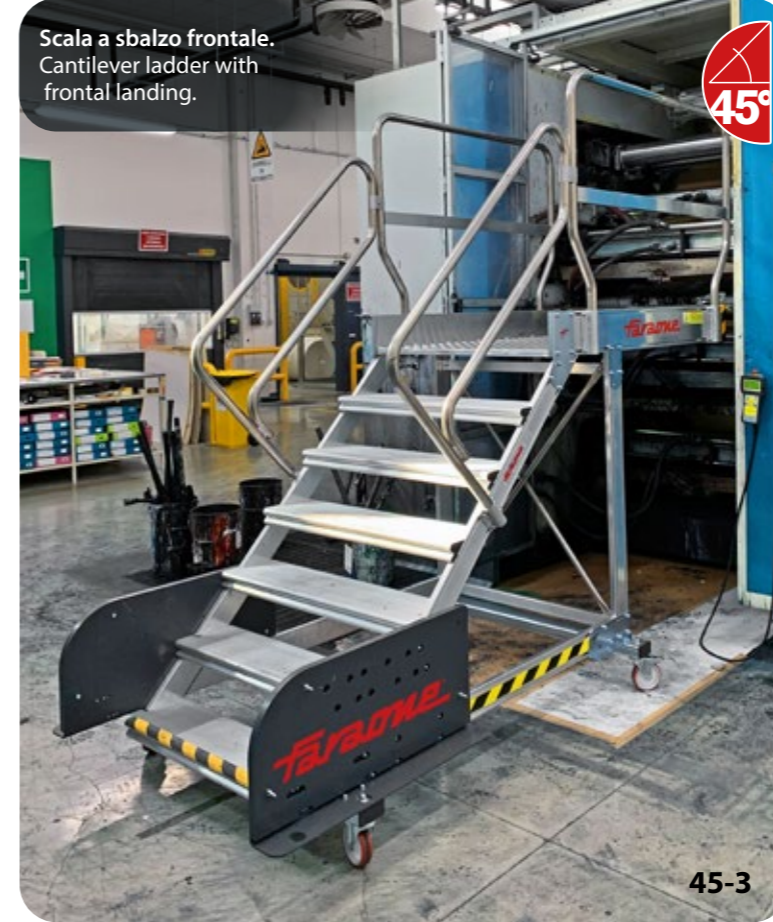
Scala a sbalzo laterale sinistro con base con ruote triple. Cantilever ladder with left landing and base with triple wheels.

50°

44-2



SU OGNI PRODOTTO VENGONO RIPORTATE LE INFORMAZIONI RICHIESTE DAL D.L. 81 ALLEGATO XX THE INFORMATION REQUESTED BY L.D. 81 ART. XX ARE AVAILABLE ON EACH PRODUCT
LE IMMAGINI SONO FORNITE AL SOLO SCOPO ILLUSTRATIVO E NON COSTITUISCONO ELEMENTO CONTRATTUALE THE IMAGES ARE PROVIDED FOR ILLUSTRATIVE PURPOSES ONLY AND DO NOT REPRESENT A CONTRACTUAL ELEMENT



Scala a sbalzo frontale. Cantilever ladder with frontal landing.

45°

45-3

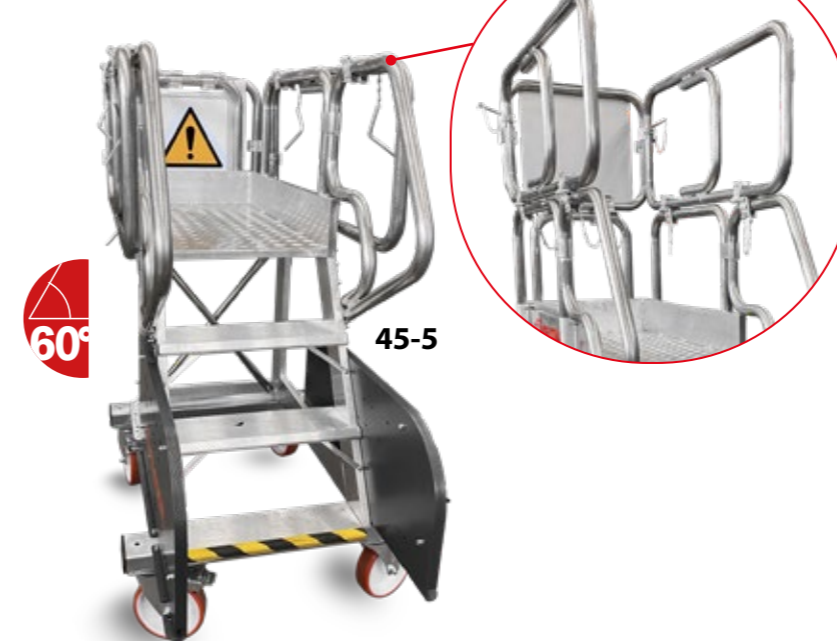


OFFERTE
SU RICHIESTA.
QUOTATIONS
UPON REQUEST
T. 0861.77221

60°

45-4

Scala a sbalzo frontale con parapetti abbattibili. Front cantilever ladder with folding guardrails.



60°

45-5



45-6

Scala verticale con sbalzo frontale. Cantilever ladder with vertical steps and front landing.

"Conformi alle norme EN 131.7 e EN 14122. Alcune configurazioni di scala system, se pur superando i test di stabilità richiesti dalle norme europee EN131.7 e EN 14122, per aspetti dimensionali o tecnici possono risultare non conformi a tali norme." Compliant with EN 131.7 and EN 14122 Standards. However, some configurations of the Scala System, while passing the stability tests required by European standards EN 131.7 and EN 14122, may not fully comply with these standards in terms of dimensional or technical aspects.



SCALA SYSTEM A SBALZO

CANTILEVER LADDERS



CONFIGURA
LA TUA SCALA SYSTEM
CONFIGURE YOUR
SCALA SYSTEM
www.faraone.com



50°
46-1



45°
46-2



46-3

Scala con sbalzo laterale.
Ladder with side landing.



Scala a sbalzo laterale destro con cancello di accesso a 2 ante e ruote triple.
Cantilever ladder with right side landing, double-wing gate and triple wheels.



certificate



SU OGNI PRODOTTO VENGONO RIPORTATE LE INFORMAZIONI RICHIESTE DAL D.L. 81 ALLEGATO XX THE INFORMATION REQUESTED BY L.D. 81 ART. XX ARE AVAILABLE ON EACH PRODUCT

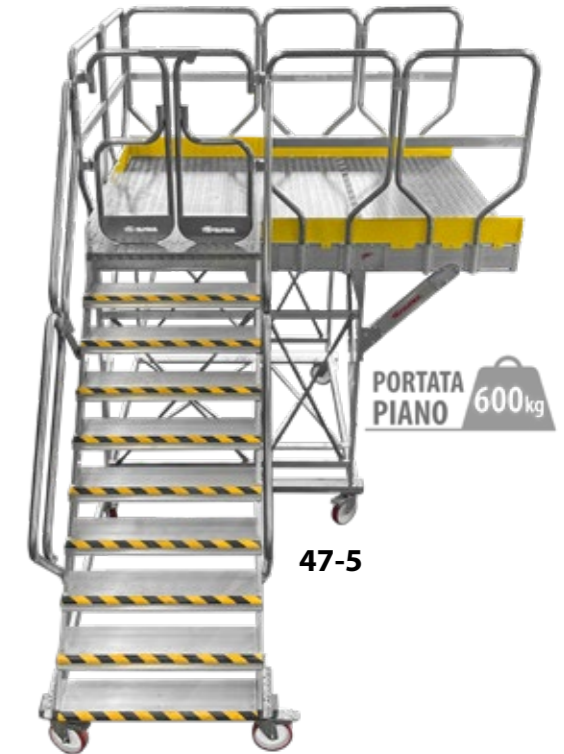
LE IMMAGINI SONO FORNITE AL SOLO SCOPO ILLUSTRATIVO E NON COSTITUISCONO ELEMENTO CONTRATTUALE THE IMAGES ARE PROVIDED FOR ILLUSTRATIVE PURPOSES ONLY AND DO NOT REPRESENT A CONTRACTUAL ELEMENT



50°

Scala a sbalzo laterale con passerella e parapetti richiudibili.
Cantilever ladder with side landing, walkway and foldable guardrails.

47-4



47-5

PORTATA PIANO 600 kg

Scala a sbalzo frontale per manutenzione silos.
Cantilever ladder with frontal landing for silo maintenance.



60°

47-7

Scala a sbalzo frontale con base compatta.
Frontal cantilever ladder with compact base.



60°

47-6

"Conformi alle norme EN 131.7 e EN 14122. Alcune configurazioni di scala system, se pur superando i test di stabilità richiesti dalle norme europee EN131.7 e EN 14122, per aspetti dimensionali o tecnici possono risultare non conformi a tali norme." Compliant with EN 131.7 and EN 14122 Standards. However, some configurations of the Scala System, while passing the stability tests required by European standards EN 131.7 and EN 14122, may not fully comply with these standards in terms of dimensional or technical aspects.

OFFERTE SU RICHIESTA.
QUOTATIONS UPON REQUEST
T. 0861.77221



SCALA SYSTEM A PONTE CROSSOVER LADDERS



CONFIGURA
LA TUA SCALA SYSTEM
CONFIGURE YOUR
SCALA SYSTEM
www.faraone.com



Scala a ponte ad U con doppia salita.
U-shaped crossover ladder with dual access.



48-2



48-3
Scala a ponte verticale.
Crossover ladder with
vertical steps.



certificate



SU OGNI PRODOTTO VENGONO RIPORTATE LE INFORMAZIONI RICHIESTE DAL D.L. 81 ALLEGATO XX
THE INFORMATION REQUESTED BY L.D. 81 ART. XX ARE AVAILABLE ON EACH PRODUCT

LE IMMAGINI SONO FORNITE AL SOLO SCOPO ILLUSTRATIVO E NON COSTITUISCONO ELEMENTO CONTRATTUALE
THE IMAGES ARE PROVIDED FOR ILLUSTRATIVE PURPOSES ONLY AND DO NOT REPRESENT A CONTRACTUAL ELEMENT



49-4

OFFERTE
SU RICHIESTA.
QUOTATIONS
UPON REQUEST
T. 0861.77221

Scala a ponte ad L
con aperture laterali
e battitacco verniciati
laterali.
U-shaped crossover
ladder with side
openings and painted
lateral foot bands.



49-5
Scala a ponte verticale con
apertura laterale.
Vertical crossover ladder
with side openin



49-6
Scala a ponte ad L
con battitacco laterali
verniciati.
L-shaped crossover ladder
with painted lateral foot
bands.

"Conformi alle norme EN 131.7 e EN 14122. Alcune configurazioni di scala system, se pur superando i test di stabilità richiesti dalle norme europee EN131.7 e EN 14122, per aspetti dimensionali o tecnici possono risultare non conformi a tali norme."
Compliant with EN 131.7 and EN 14122 Standards. However, some configurations of the Scala System, while passing the stability tests required by European standards EN 131.7 and EN 14122, may not fully comply with these standards in terms of dimensional or technical aspects.

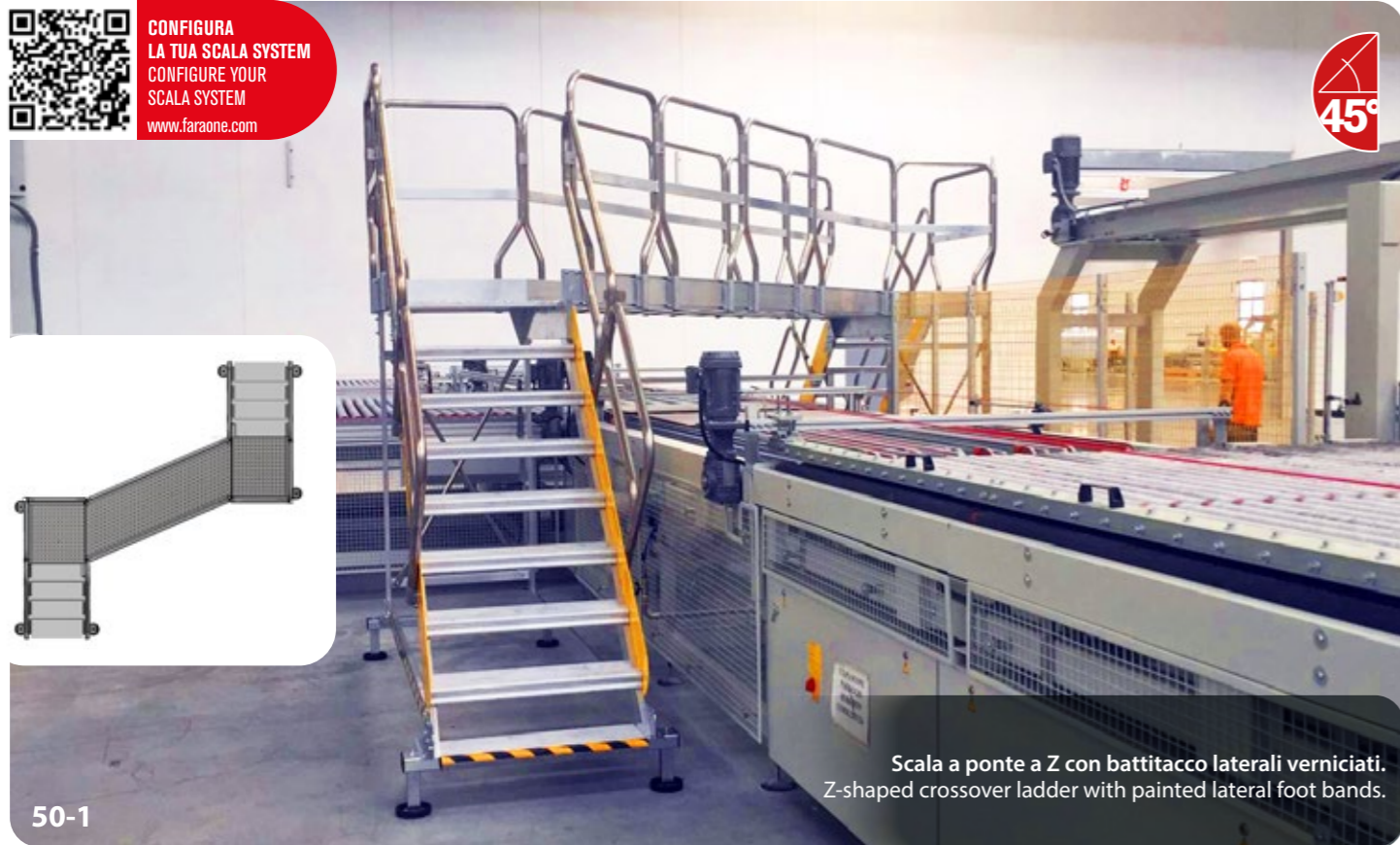




SCALA SYSTEM A PONTE CROSSOVER LADDERS



CONFIGURA
LA TUA SCALA SYSTEM
CONFIGURE YOUR
SCALA SYSTEM
www.faraone.com



45°

Scala a ponte a Z con battitacco laterali verniciati.
Z-shaped crossover ladder with painted lateral foot bands.

50-1



45°

Scala a ponte con battitacco laterale con base fissa.
Crossover ladder with lateral foot bands and fixed base.

50-2



45°

Scala a ponte con cancello di accesso ad un'anta, gradino grigliato e ruote triple.
Dual-access ladder with single-wing gate, grated steps and triple wheels.

50-3



certificate



SU OGNI PRODOTTO VENGONO RIPORTATE LE INFORMAZIONI RICHIESTE DAL D.L. 81 ALLEGATO XX
THE INFORMATION REQUESTED BY L.D. 81 ART. XX ARE AVAILABLE ON EACH PRODUCT

LE IMMAGINI SONO FORNITE AL SOLO SCOPO ILLUSTRATIVO E NON COSTITUISCONO ELEMENTO CONTRATTUALE
THE IMAGES ARE PROVIDED FOR ILLUSTRATIVE PURPOSES ONLY AND DO NOT REPRESENT A CONTRACTUAL ELEMENT



60°

51-4

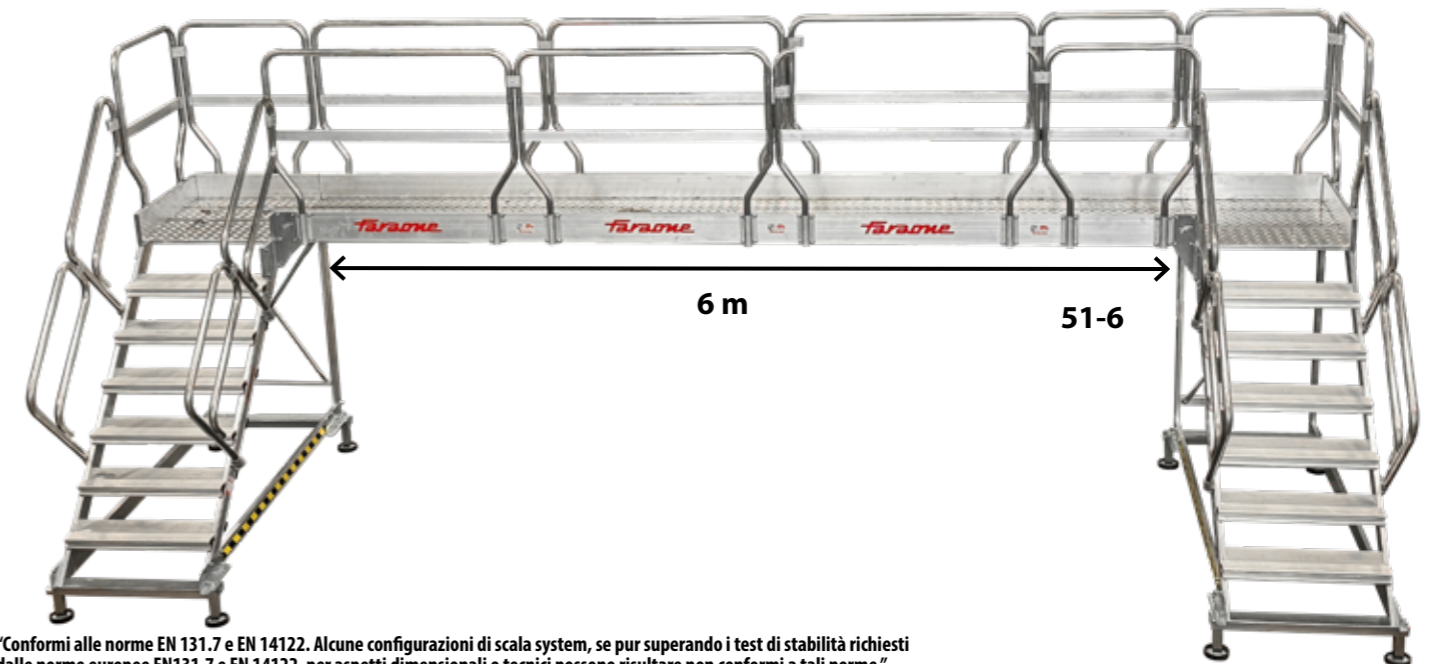
Scala a ponte ad U con battitacco laterale e base fissa.
U-shaped crossover ladder with painted lateral foot bands and fixed base.

Scala a ponte libera da traverse per sormonto linee di produzione.
Dual-access crossover ladder without crossbars for spanning production lines.



45°

51-5



6 m

51-6

"Conformi alle norme EN 131.7 e EN 14122. Alcune configurazioni di scala system, se pur superando i test di stabilità richiesti dalle norme europee EN131.7 e EN 14122, per aspetti dimensionali o tecnici possono risultare non conformi a tali norme."
Compliant with EN 131.7 and EN 14122 Standards. However, some configurations of the Scala System, while passing the stability tests required by European standards EN 131.7 and EN 14122, may not fully comply with these standards in terms of dimensional or technical aspects.

OFFERTE
SU RICHIESTA.
QUOTATIONS
UPON REQUEST
T. 0861.77221

SCALA SYSTEM IN APPOGGIO LEANING LADDERS



CONFIGURA
LA TUA SCALA SYSTEM
CONFIGURE YOUR
SCALA SYSTEM
www.faraone.com



52-1

faraone



52-2



Scala in appoggio in acciaio inox.
Stainless steel leaning ladder.

53-4



OFFERTE
SU RICHIESTA.
QUOTATIONS
UPON REQUEST
T. 0861.77221

52-3



Scala in appoggio con passerella.
Leaning ladder with platform.

53-5



Scala in appoggio con passerella, base
regolabile in altezza.
Leaning ladder with platform, height-
adjustable base.

certificate



SU OGNI PRODOTTO VENGONO RIPORTATE LE INFORMAZIONI RICHIESTE DAL D.L. 81 ALLEGATO XX
THE INFORMATION REQUESTED BY L.D. 81 ART. XX ARE AVAILABLE ON EACH PRODUCT

LE IMMAGINI SONO FORNITE AL SOLO SCOPO ILLUSTRATIVO E NON COSTITUISCONO ELEMENTO CONTRATTUALE
THE IMAGES ARE PROVIDED FOR ILLUSTRATIVE PURPOSES ONLY AND DO NOT REPRESENT A CONTRACTUAL ELEMENT

faraone



“Conformi alle norme EN 131.7 e EN 14122. Alcune configurazioni di scala system, se pur superando i test di stabilità richiesti dalle norme europee EN131.7 e EN 14122, per aspetti dimensionali o tecnici possono risultare non conformi a tali norme.”
Compliant with EN 131.7 and EN 14122 Standards. However, some configurations of the Scala System, while passing the stability tests required by European standards EN 131.7 and EN 14122, may not fully comply with these standards in terms of dimensional or technical aspects.

PASSERELLE DI SICUREZZA SAFETY WALKWAYS



CONFIGURA
LA TUA SCALA SYSTEM
CONFIGURE YOUR
SCALA SYSTEM
www.faraone.com



certificate



SU OGNI PRODOTTO VENGONO RIPORTATE LE INFORMAZIONI RICHIESTE DAL D.L. 81 ALLEGATO XX
THE INFORMATION REQUESTED BY L.D. 81 ART. XX ARE AVAILABLE ON EACH PRODUCT

LE IMMAGINI SONO FORNITE AL SOLO SCOPO ILLUSTRATIVO E NON COSTITUISCONO ELEMENTO CONTRATTUALE
THE IMAGES ARE PROVIDED FOR ILLUSTRATIVE PURPOSES ONLY AND DO NOT REPRESENT A CONTRACTUAL ELEMENT



MODULARE / MODULAR

Percorsi in sicurezza in ogni situazione

Il sistema modulare permette di creare soluzioni personalizzate che si adattano ad ogni tipo di configurazione.

Supera ogni ostacolo

Inclinazioni, misura e lunghezza delle passerelle variabili e configurabili in base alle esigenze.

Safe walkways in every situation.

The modular system allows for creating customized solutions that adapt to every type of configuration.

Nothing can stand in its way.

Inclinations, size and length of the walkways can be customized according to your needs.

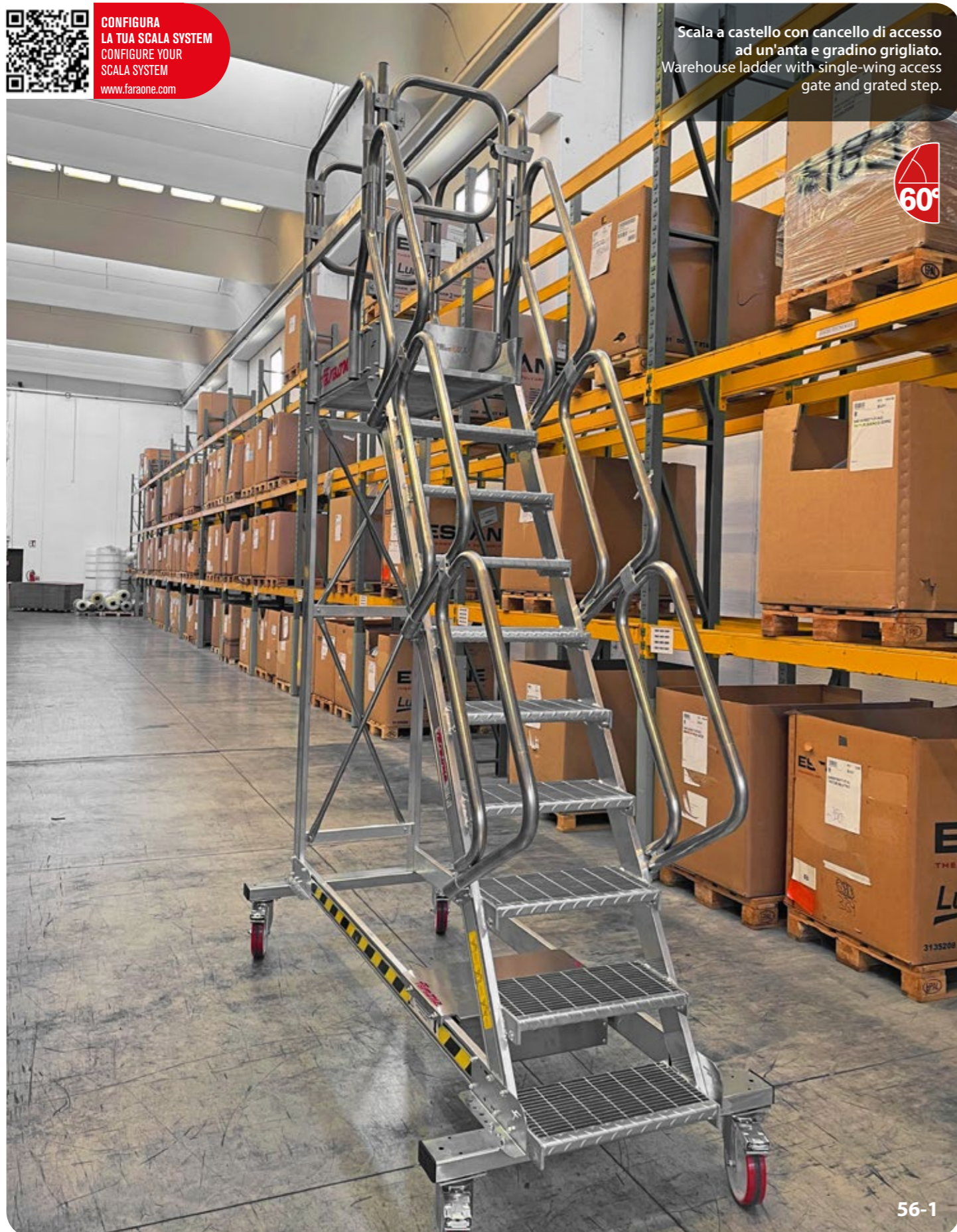


"Conformi alle norme EN 131.7 e EN 14122. Alcune configurazioni di scala system, se pur superando i test di stabilità richiesti dalle norme europee EN131.7 e EN 14122, per aspetti dimensionali o tecnici possono risultare non conformi a tali norme."
"Compliant with EN 131.7 and EN 14122 Standards. Some Scala System configurations, even if passing the stability tests required by European standards EN 131.7 and EN 14122, may not comply with these standards in terms of dimensional or technical aspects."

GRIGLIA ANTISCIVOLO ANTI-SLIP GRATING



CONFIGURA
LA TUA SCALA SYSTEM
CONFIGURE YOUR
SCALA SYSTEM
www.faraone.com



Scala a castello con cancello di accesso ad un'anta e gradino grigliato.
Warehouse ladder with single-wing access gate and grated step.



56-1



certificata



SU OGNI PRODOTTO VENGONO RIPORTATE LE INFORMAZIONI RICHIESTE DAL D.L. 81 ALLEGATO XX
THE INFORMATION REQUESTED BY L.D. 81 ART. XX ARE AVAILABLE ON EACH PRODUCT

LE IMMAGINI SONO FORNITE AL SOLO SCOPO ILLUSTRATIVO E NON COSTITUISCONO ELEMENTO CONTRATTUALE
THE IMAGES ARE PROVIDED FOR ILLUSTRATIVE PURPOSES ONLY AND DO NOT REPRESENT A CONTRACTUAL ELEMENT

Soluzione con griglia calpestabile per gradini e passerelle.
Walkable grid solution for steps and walkways.



57-2



Scala a castello con spondina ribaltabile e gradini e passerella con griglia antiscivolo.
Warehouse ladder with foldable handrail and grating steps and walkway with non-slip grid.

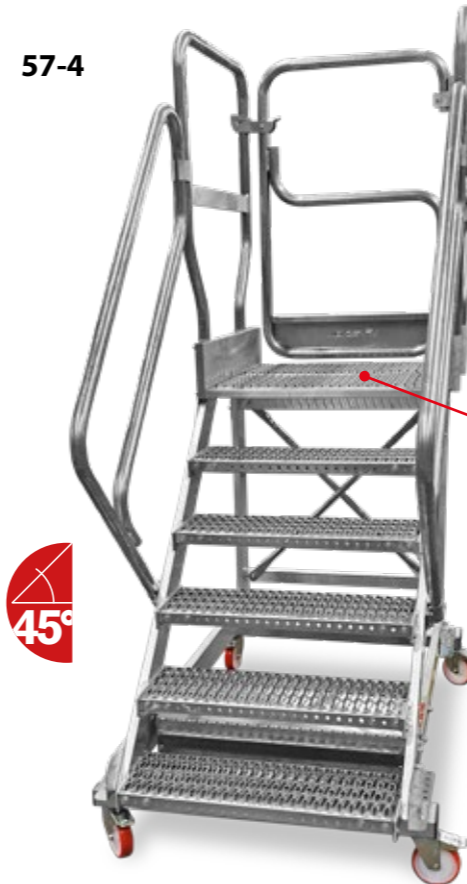


57-3



Scala in appoggio con gradino grigliato.
Leaning ladder with grated step.

57-4



Scala system con piano e gradini in lamiera stampata antiscivolo ad elevato grip.
System ladder with platform and non-slip high-grip pressed steel grating steps.



“Conformi alle norme EN 131.7 e EN 14122. Alcune configurazioni di scala system, se pur superando i test di stabilità richiesti dalle norme europee EN131.7 e EN 14122, per aspetti dimensionali o tecnici possono risultare non conformi a tali norme.”
Compliant with EN 131.7 and EN 14122 Standards. However, some configurations of the Scala System, while passing the stability tests required by European standards EN 131.7 and EN 14122, may not fully comply with these standards in terms of dimensional or technical aspects.

OFFERTE
SU RICHIESTA.
QUOTATIONS
UPON REQUEST
T. 0861.77221

SCALA SYSTEM

Esempi di realizzazioni.
Installation examples.



CONFIGURA
LA TUA SCALA SYSTEM
CONFIGURE YOUR
SCALA SYSTEM
www.faraone.com



Scala a ponte, configurazione a Z.
Crossover Z-shaped ladder.



Scala a castello con doppio piano di lavoro.
Warehouse ladder with double working platform.



Scala a castello con piano picking elettrico.
Warehouse ladder with electrical picking plate.

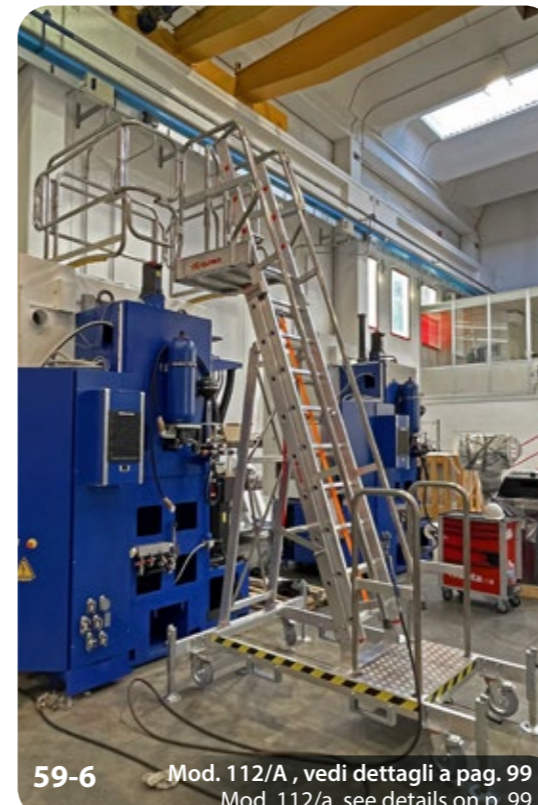


SU OGNI PRODOTTO VENGONO RIPORTATE LE INFORMAZIONI RICHIESTE DAL D.L. 81 ALLEGATO XX
THE INFORMATION REQUESTED BY L.D. 81 ART. XX ARE AVAILABLE ON EACH PRODUCT

LE IMMAGINI SONO FORNITE AL SOLO SCOPO ILLUSTRATIVO E NON COSTITUISCONO ELEMENTO CONTRATTUALE
THE IMAGES ARE PROVIDED FOR ILLUSTRATIVE PURPOSES ONLY AND DO NOT REPRESENT A CONTRACTUAL ELEMENT



Scala System speciale con sistema di regolazione a cassette.
Special Scala System with pull-out drawer adjustment system.



59-6 Mod. 112/A, vedi dettagli a pag. 99
Mod. 112/a, see details on p. 99



Scala System a sbalzo frontale con passerella richiudibile e parapetti telescopici.
Scala System with frontal landing, foldable walkway and telescopic guardrails.

"Conformi alle norme EN 131.7 e EN 14122. Alcune configurazioni di scala system, se pur superando i test di stabilità richiesti dalle norme europee EN131.7 e EN 14122, per aspetti dimensionali o tecnici possono risultare non conformi a tali norme."
"Compliant with EN 131.7 and EN 14122 Standards. Some Scala System configurations, even if passing the stability tests required by European standards EN 131.7 and EN 14122, may not comply with these standards in terms of dimensional or technical aspects."

OFFERTE
SU RICHIESTA.
QUOTATIONS
UPON REQUEST
T. 0861.77221

SCALA SYSTEM

Esempi di realizzazioni.
Installation examples.



CONFIGURA
LA TUA SCALA SYSTEM
CONFIGURE YOUR
SCALA SYSTEM
www.faraone.com



Mod. TSA, vedi dettagli a pag. 101
Mod. TSA, see details on p. 101



certificate



SU OGNI PRODOTTO VENGONO RIPORTATE LE INFORMAZIONI RICHIESTE DAL D.L. 81 ALLEGATO XX
THE INFORMATION REQUESTED BY L.D. 81 ART. XX ARE AVAILABLE ON EACH PRODUCT

LE IMMAGINI SONO FORNITE AL SOLO SCOPO ILLUSTRATIVO E NON COSTITUISCONO ELEMENTO CONTRATTUALE
THE IMAGES ARE PROVIDED FOR ILLUSTRATIVE PURPOSES ONLY AND DO NOT REPRESENT A CONTRACTUAL ELEMENT

61-4 Scala speciale con passerella laterale ed apertura frontale.
Special ladder with side walkway and front opening.



45°

61-4

140cm

OFFERTE
SU RICHIESTA.
QUOTATIONS
UPON REQUEST
T. 0861.77221



50°

61-5

Scala System a ponte con ruote triple e con sistema speciale realizzato per contenere lastre di vetro.
Crossover Scala System with triple wheels and a special system designed to hold glass panels.



61-6

Scala System a sbalzo frontale con parapetti richiudibili e scala estraibile.
Scala System with frontal landing, foldable guardrails and retractable ladder.

60°



“Conformi alle norme EN 131.7 e EN 14122. Alcune configurazioni di scala system, se pur superando i test di stabilità richiesti dalle norme europee EN131.7 e EN 14122, per aspetti dimensionali o tecnici possono risultare non conformi a tali norme.”
Compliant with EN 131.7 and EN 14122 Standards. However, some configurations of the Scala System, while passing the stability tests required by European standards EN 131.7 and EN 14122, may not fully comply with these standards in terms of dimensional or technical aspects.

SCALA SYSTEM

Esempi di realizzazioni.
Installation examples.



CONFIGURA
LA TUA SCALA SYSTEM
CONFIGURE YOUR
SCALA SYSTEM
www.faraone.com

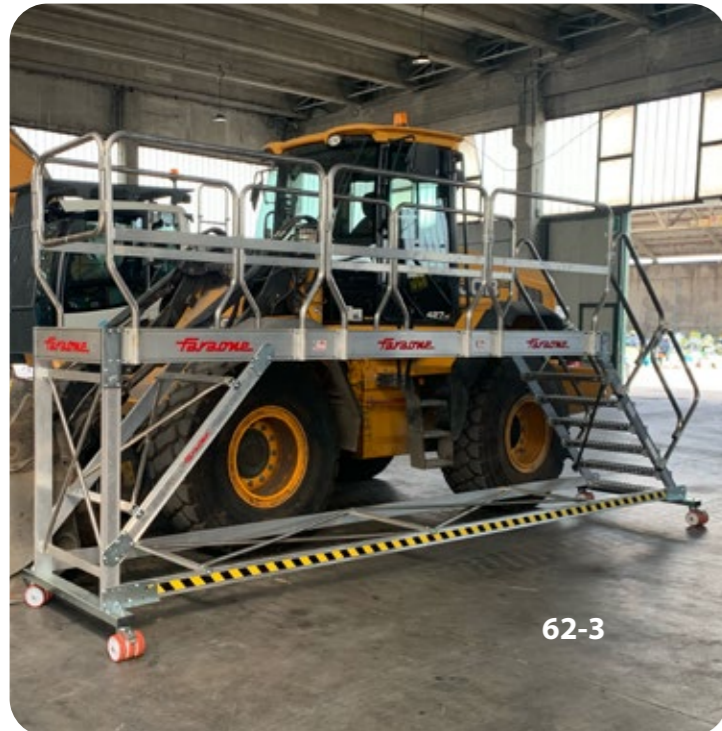
62-1



Struttura speciale con scale interne e passerella di sbarco.
Special structure with internal ladders and landing walkway.



Struttura speciale con scale interne e passerella di sbarco.
Special structure with internal ladders and landing walkway.



62-3



Scala system a castello speciale senza barra di fissaggio alla base.
Special warehouse ladder without fixing bar at the base.



certificate



SU OGNI PRODOTTO VENGONO RIPORTATE LE INFORMAZIONI RICHIESTE DAL D.L. 81 ALLEGATO XX
THE INFORMATION REQUESTED BY L.D. 81 ART. XX ARE AVAILABLE ON EACH PRODUCT

LE IMMAGINI SONO FORNITE AL SOLO SCOPO ILLUSTRATIVO E NON COSTITUISCONO ELEMENTO CONTRATTUALE
THE IMAGES ARE PROVIDED FOR ILLUSTRATIVE PURPOSES ONLY AND DO NOT REPRESENT A CONTRACTUAL ELEMENT



63-4

Scala System a castello con maniglie di trasporto e gradino aggiuntivo richiudibile.
Warehouse Scala System ladder with transport handles and foldable additional step



OFFERTE
SU RICHIESTA.
QUOTATIONS
UPON REQUEST
T. 0861.77221



63-5

Scala System con passerella scorrevole.
Scala System with sliding walkway.



63-6

Scala Speciale elevabile.
Height-adjustable special ladder.

Mod. 112/A, vedi dettagli a pag. 68
Mod. 112/a, see details on p. 68

“Conformi alle norme EN 131.7 e EN 14122. Alcune configurazioni di scala system, se pur superando i test di stabilità richiesti dalle norme europee EN131.7 e EN 14122, per aspetti dimensionali o tecnici possono risultare non conformi a tali norme.”
Compliant with EN 131.7 and EN 14122 Standards. However, some configurations of the Scala System, while passing the stability tests required by European standards EN 131.7 and EN 14122, may not fully comply with these standards in terms of dimensional or technical aspects.

SPECIALE TRENI

Attrezzature speciali per manutenzione treni.
Special equipment for train maintenance.



CONFIGURA
LA TUA SCALA SYSTEM
CONFIGURE YOUR
SCALA SYSTEM
www.faraone.com



64-1



64-1



Mod. TSA320 , vedi dettagli a pag .101
Mod. TSA320, see details on p. 101



SU OGNI PRODOTTO VENGONO RIPORTATE LE INFORMAZIONI RICHIESTE DAL D.L. 81 ALLEGATO XX
THE INFORMATION REQUESTED BY L.D. 81 ART. XX ARE AVAILABLE ON EACH PRODUCT

LE IMMAGINI SONO FORNITE AL SOLO SCOPO ILLUSTRATIVO E NON COSTITUISCONO ELEMENTO CONTRATTUALE
THE IMAGES ARE PROVIDED FOR ILLUSTRATIVE PURPOSES ONLY AND DO NOT REPRESENT A CONTRACTUAL ELEMENT



65-3



65-5



65-4



mod. 112/A , vedi dettagli a pag. 99
Mod. 112/A, see details on p. 99

"Conformi alle norme EN 131.7 e EN 14122. Alcune configurazioni di scala system, se pur superando i test di stabilità richiesti dalle norme europee EN131.7 e EN 14122, per aspetti dimensionali o tecnici possono risultare non conformi a tali norme."
Compliant with EN 131.7 and EN 14122 Standards. However, some configurations of the Scala System, while passing the stability tests required by European standards EN 131.7 and EN 14122, may not fully comply with these standards in terms of dimensional or technical aspects.

SPECIALE TRENI

Attrezzature speciali per manutenzione treni.
Special equipment for train maintenance.

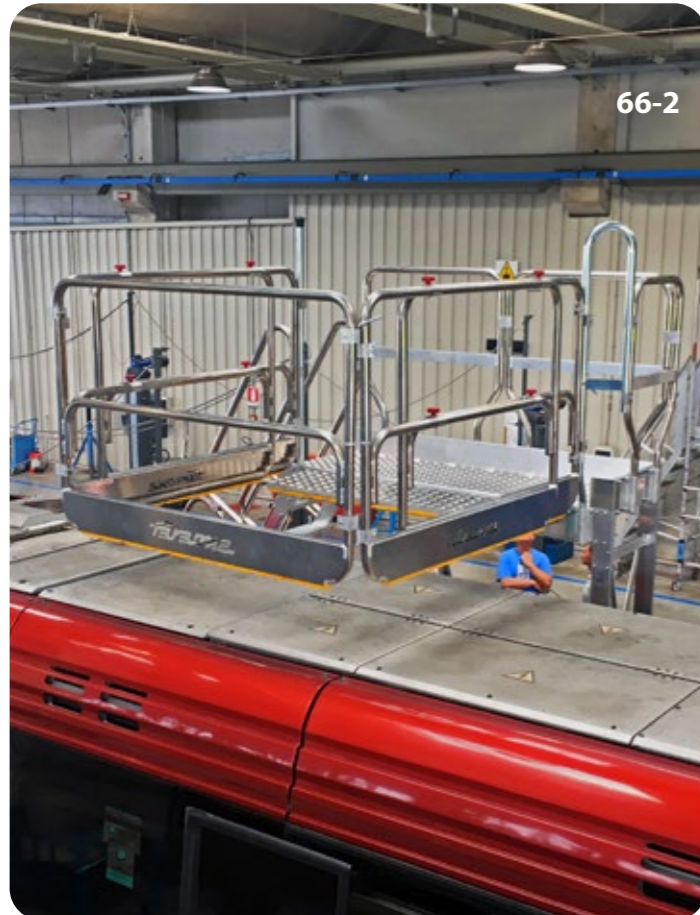


CONFIGURA
LA TUA SCALA SYSTEM
CONFIGURE YOUR
SCALA SYSTEM
www.faraone.com

OFFERTE
SU RICHIESTA.
QUOTATIONS
UPON REQUEST
T. 0861.77221



66-1



66-2



66-3

certificata



SU OGNI PRODOTTO VENGONO RIPORTATE LE INFORMAZIONI RICHIESTE DAL D.L. 81 ALLEGATO XX
THE INFORMATION REQUESTED BY L.D. 81 ART. XX ARE AVAILABLE ON EACH PRODUCT

LE IMMAGINI SONO FORNITE AL SOLO SCOPO ILLUSTRATIVO E NON COSTITUISCONO ELEMENTO CONTRATTUALE
THE IMAGES ARE PROVIDED FOR ILLUSTRATIVE PURPOSES ONLY AND DO NOT REPRESENT A CONTRACTUAL ELEMENT



67-4



67-5



67-6



67-7

“Conformi alle norme EN 131.7 e EN 14122. Alcune configurazioni di scala system, se pur superando i test di stabilità richiesti dalle norme europee EN131.7 e EN 14122, per aspetti dimensionali o tecnici possono risultare non conformi a tali norme.”
Compliant with EN 131.7 and EN 14122 Standards. However, some configurations of the Scala System, while passing the stability tests required by European standards EN 131.7 and EN 14122, may not fully comply with these standards in terms of dimensional or technical aspects.

SPECIALE AUTOMEZZI

Attrezzature speciali per manutenzione automezzi.
Special equipment for vehicle maintenance.



CONFIGURA
LA TUA SCALA SYSTEM
CONFIGURE YOUR
SCALA SYSTEM
www.faraone.com

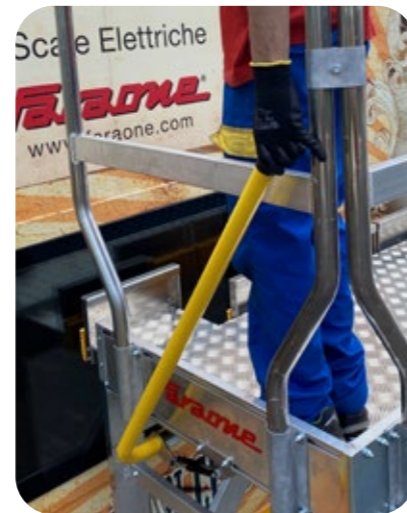


68-1

Strutture speciali realizzate per manutenzione pullman.
Special structure for bus maintenance.



68-2



Scala System a castello con ruote triple e apertura laterale.
Scala System Warehouse Ladder with triple wheels and side opening.



faraone
SOLUTIONS
FOR VEHICLES

certificata



SU OGNI PRODOTTO VENGONO RIPORTATE LE INFORMAZIONI RICHIESTE DAL D.L. 81 ALLEGATO XX
THE INFORMATION REQUESTED BY L.D. 81 ART. XX ARE AVAILABLE ON EACH PRODUCT

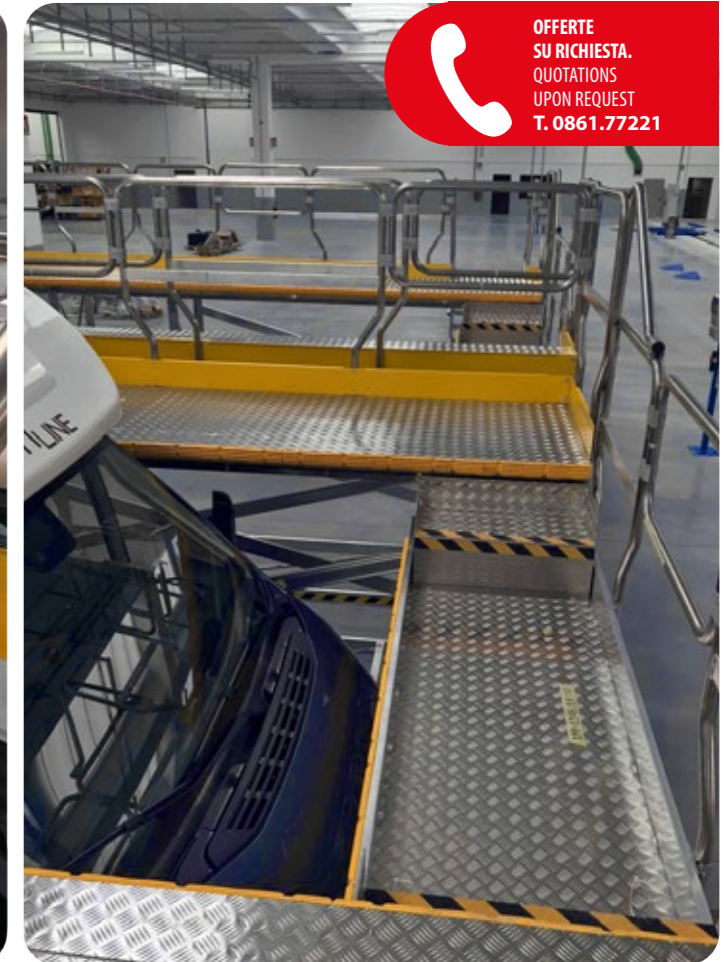
LE IMMAGINI SONO FORNITE AL SOLO SCOPO ILLUSTRATIVO E NON COSTITUISCONO ELEMENTO CONTRATTUALE
THE IMAGES ARE PROVIDED FOR ILLUSTRATIVE PURPOSES ONLY AND DO NOT REPRESENT A CONTRACTUAL ELEMENT

faraone



69-4

Strutture speciali con vaschette contenitrici e battitacco verniciati.
Special structures with container trays and painted toeboards.

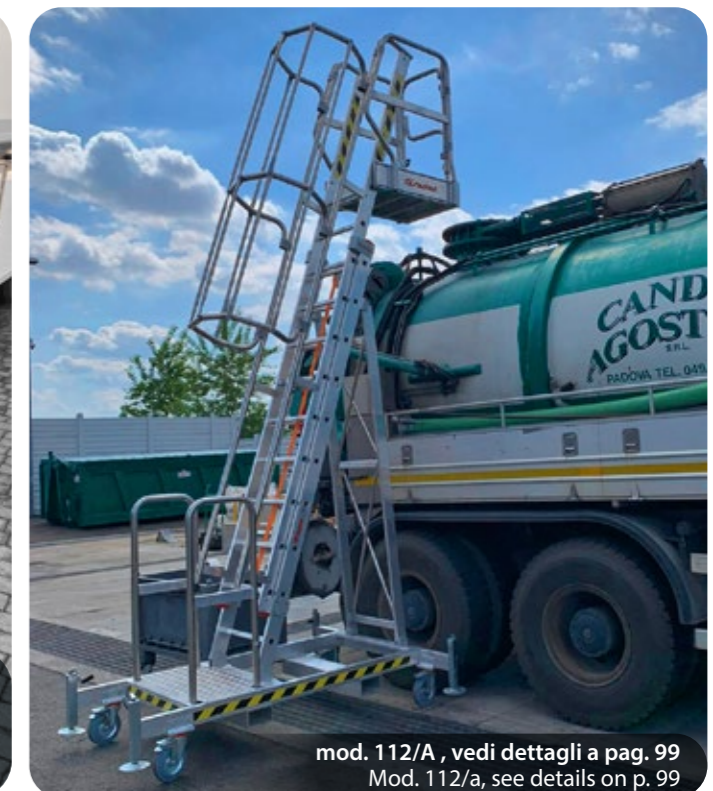


OFFERTE
SU RICHIESTA.
QUOTATIONS
UPON REQUEST
T. 0861.77221



69-5

Scala speciale in appoggio ad altezza variabile.
Special leaning ladder with variable height.



mod. 112/A, vedi dettagli a pag. 99
Mod. 112/a, see details on p. 99

"Conformi alle norme EN 131.7 e EN 14122. Alcune configurazioni di scala system, se pur superando i test di stabilità richiesti dalle norme europee EN131.7 e EN 14122, per aspetti dimensionali o tecnici possono risultare non conformi a tali norme."
Compliant with EN 131.7 and EN 14122 Standards. However, some configurations of the Scala System, while passing the stability tests required by European standards EN 131.7 and EN 14122, may not fully comply with these standards in terms of dimensional or technical aspects.

SPECIALE AUTOMEZZI

Attrezzature speciali per manutenzione automezzi.
Specialized equipment for vehicle maintenance



Scala System con ring di protezione richiudibile.
Specialized equipment for vehicle maintenance

70-1



CONFIGURA
LA TUA SCALA SYSTEM
CONFIGURE YOUR
SCALA SYSTEM
www.faraone.com



Scala system a castello con aperture laterali e sistema Sicur Stop.
Scala System warehouse ladder with side openings and Sicur Stop system.

70-3



Scala system con parapetto speciale per accesso ai camion.
Scala System with special guardrail for truck access

70-4



70-2



SU OGNI PRODOTTO VENGONO RIPORTATE LE INFORMAZIONI RICHIESTE DAL D.L. 81 ALLEGATO XX
THE INFORMATION REQUESTED BY L.D. 81 ART. XX ARE AVAILABLE ON EACH PRODUCT

LE IMMAGINI SONO FORNITE AL SOLO SCOPO ILLUSTRATIVO E NON COSTITUISCONO ELEMENTO CONTRATTUALE
THE IMAGES ARE PROVIDED FOR ILLUSTRATIVE PURPOSES ONLY AND DO NOT REPRESENT A CONTRACTUAL ELEMENT



71-5



Scala speciale a sbalzo frontale con ruote pneumatiche.
Special ladder with frontal landing and pneumatic wheels

71-6



OFFERTE
SU RICHIESTA.
QUOTATIONS
UPON REQUEST
T. 0861.77221



Scala pieghevole, vedi dettagli a pag. 126-127.
Anche in versione Telescopica

Folding ladder, see details on page 126-127.
Also available in Telescopic version.

"Conformi alle norme EN 131.7 e EN 14122. Alcune configurazioni di scala system, se pur superando i test di stabilità richiesti dalle norme europee EN131.7 e EN 14122, per aspetti dimensionali o tecnici possono risultare non conformi a tali norme."
Compliant with EN 131.7 and EN 14122 Standards. However, some configurations of the Scala System, while passing the stability tests required by European standards EN 131.7 and EN 14122, may not fully comply with these standards in terms of dimensional or technical aspects.

SOLUTIONS FOR THE AIRCRAFT SECTOR

SPECIALE AEREI

Attrezzature speciali per manutenzione aerei.
Special equipment for aircraft maintenance.



CONFIGURA LA TUA SCALA SYSTEM
CONFIGURE YOUR SCALA SYSTEM
www.faraone.com



72-1



72-2

SU OGNI PRODOTTO VENGONO RIPORTATE LE INFORMAZIONI RICHIESTE DAL D.L. 81 ALLEGATO XX
THE INFORMATION REQUESTED BY L.D. 81 ART. XX ARE AVAILABLE ON EACH PRODUCT

certificate



LE IMMAGINI SONO FORNITE AL SOLO SCOPO ILLUSTRATIVO E NON COSTITUISCONO ELEMENTO CONTRATTUALE
THE IMAGES ARE PROVIDED FOR ILLUSTRATIVE PURPOSES ONLY AND DO NOT REPRESENT A CONTRACTUAL ELEMENT



OFFERTE SU RICHIESTA.
QUOTATIONS UPON REQUEST
T. 0861.77221



73-4

Scala system con gancio di traino e sistema speciale per rifornimento aerei.
Scala System with towing hook and special system for aircraft refueling.



73-5



"Conformi alle norme EN 131.7 e EN 14122. Alcune configurazioni di scala system, se pur superando i test di stabilità richiesti dalle norme europee EN131.7 e EN 14122, per aspetti dimensionali o tecnici possono risultare non conformi a tali norme."
Compliant with EN 131.7 and EN 14122 Standards. However, some configurations of the Scala System, while passing the stability tests required by European standards EN 131.7 and EN 14122, may not fully comply with these standards in terms of dimensional or technical aspects.

SCALA SYSTEM ELEVABILE

Sistema di scale regolabili in altezza.
Elevating Ladder System - Adjustable-height ladder system.



CONFIGURA
LA TUA SCALA SYSTEM
CONFIGURE YOUR
SCALA SYSTEM
www.faraone.com

OFFERTE
SU RICHIESTA.
QUOTATIONS
UPON REQUEST
T. 0861.77221



74-1



certificate

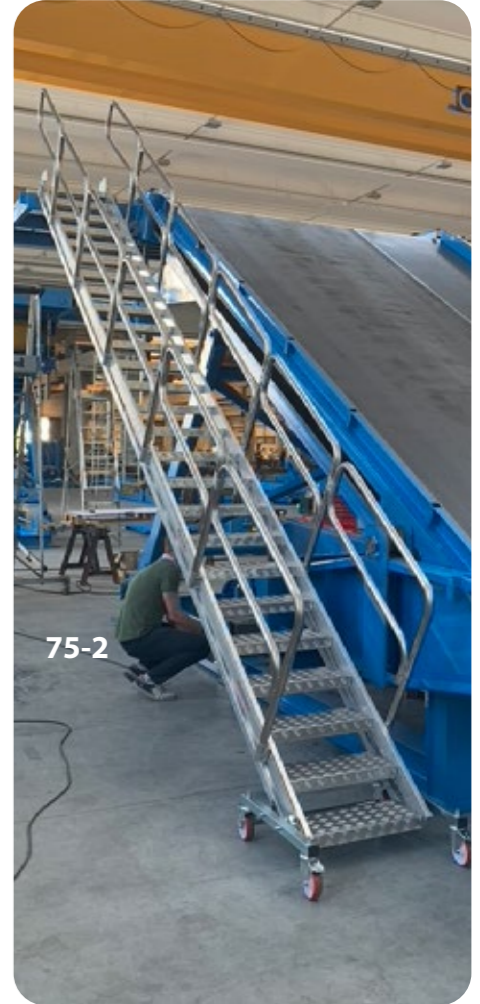


SU OGNI PRODOTTO VENGONO RIPORTATE LE INFORMAZIONI RICHIESTE DAL D.L. 81 ALLEGATO XX
THE INFORMATION REQUESTED BY L.D. 81 ART. XX ARE AVAILABLE ON EACH PRODUCT
LE IMMAGINI SONO FORNITE AL SOLO SCOPO ILLUSTRATIVO E NON COSTITUISCONO ELEMENTO CONTRATTUALE
THE IMAGES ARE PROVIDED FOR ILLUSTRATIVE PURPOSES ONLY AND DO NOT REPRESENT A CONTRACTUAL ELEMENT

SRA200 Scala elevabile 130 a 200 cm.
SRA200 Adjustable ladder from 130 to 200 cm



75-1



75-2



75-3

"Conformi alle norme EN 131.7 e EN 14122. Alcune configurazioni di scala system, se pur superando i test di stabilità richiesti dalle norme europee EN131.7 e EN 14122, per aspetti dimensionali o tecnici possono risultare non conformi a tali norme."
Compliant with EN 131.7 and EN 14122 Standards. However, some configurations of the Scala System, while passing the stability tests required by European standards EN 131.7 and EN 14122, may not fully comply with these standards in terms of dimensional or technical aspects.

SGA SYSTEM

Sistema componibile di sgabelli professionali con gradini in alluminio mandorlato antiscivolo.
Modular system of professional stools with anti-slip checkered aluminum steps.



CONFIGURA
IL TUO SGA SYSTEM
CONFIGURE YOUR
SGA SYSTEM
www.faraone.com

CONFIGURABILE SU MISURA / CONFIGURABLE TO MEASURE



certificate



SU OGNI PRODOTTO VENGONO RIPORTATE LE INFORMAZIONI RICHIESTE DAL D.L. 81 ALLEGATO XX
THE INFORMATION REQUESTED BY L.D. 81 ART. XX ARE AVAILABLE ON EACH PRODUCT

LE IMMAGINI SONO FORNITE AL SOLO SCOPO ILLUSTRATIVO E NON COSTITUISCONO ELEMENTO CONTRATTUALE
THE IMAGES ARE PROVIDED FOR ILLUSTRATIVE PURPOSES ONLY AND DO NOT REPRESENT A CONTRACTUAL ELEMENT



Fascia fermapiede.
Toeboard.



Pratica maniglia per lo spostamento.
Convenient handle for easy transportation



Ampi gradini ad alta resistenza.
Wide, durable steps



Facile da movimentare.
Easy to move around.

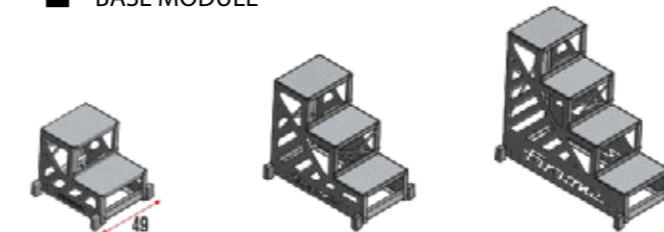


Optional
Verniciatura - Painting

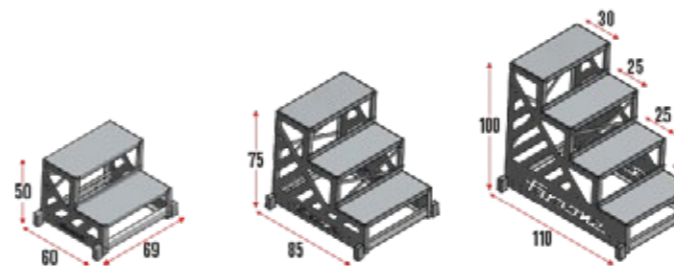
Personalizzazione con gradini grigliati antiscivolo.
Customization with anti-slip grating steps.

COMPONI IL TUO SGA SYSTEM / CREATE YOUR SGA SYSTEM

1 SCEGLI IL
MODULO BASE
CHOOSE THE
BASE MODULE

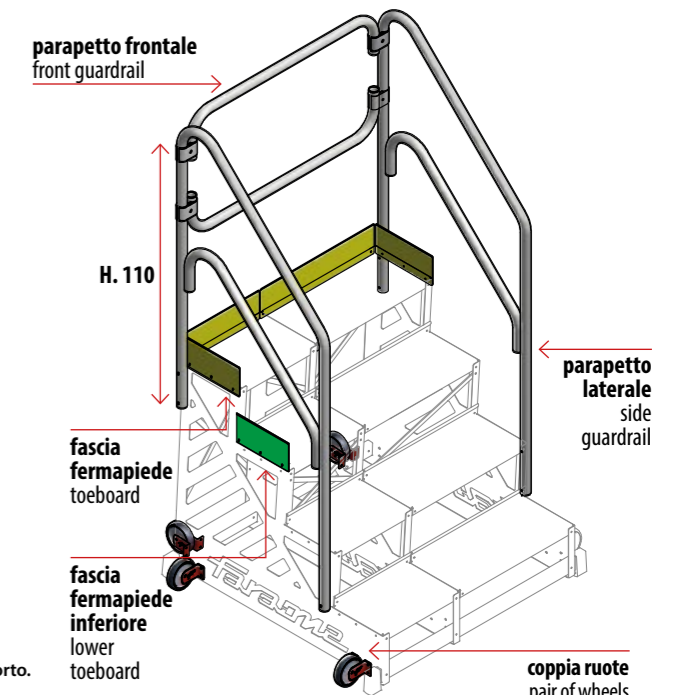


MODULO DA/ MODULE FROM L. 40 cm



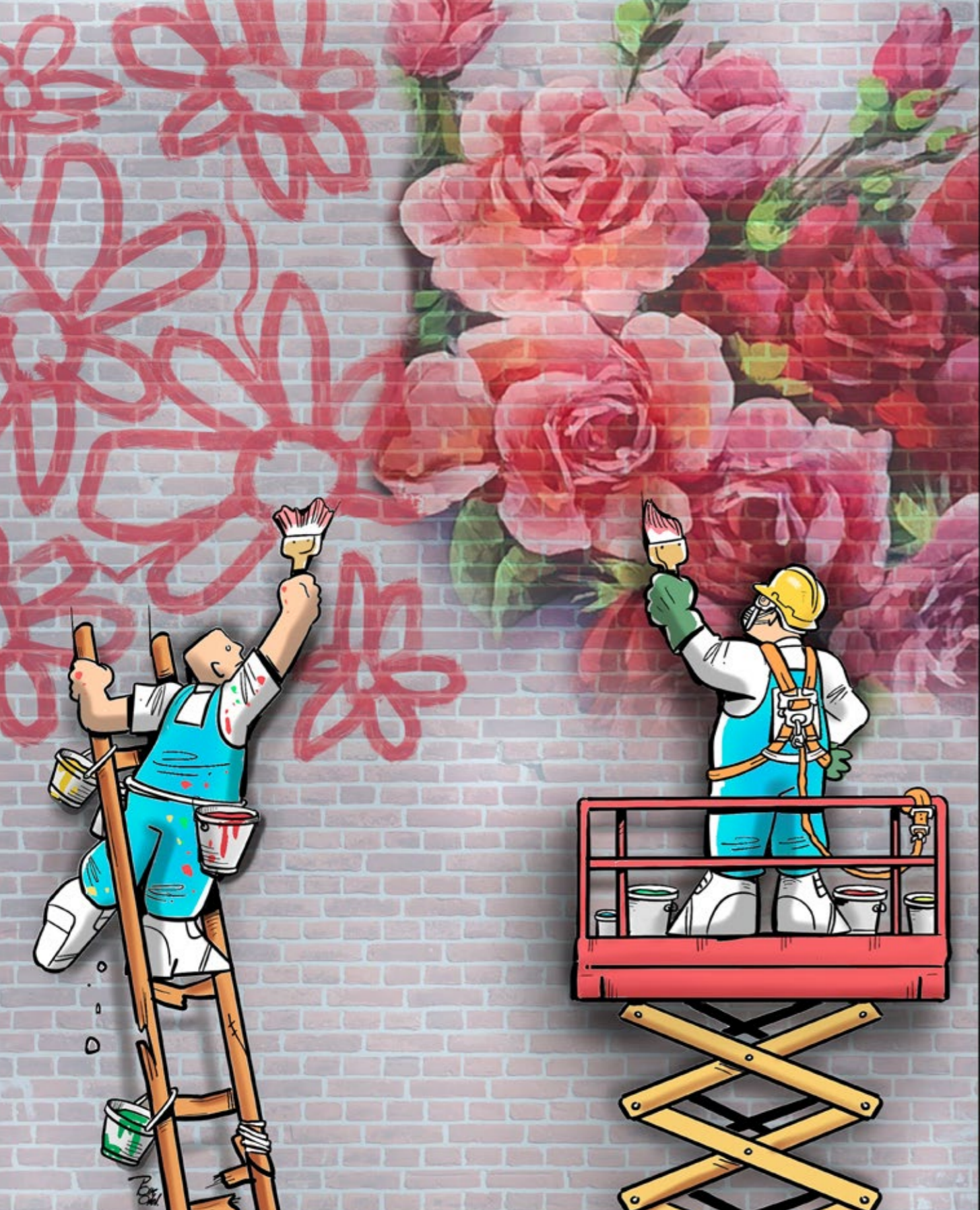
MODULO DA/ MODULE FROM L. 60 cm

2 AGGIUNGI I
COMPONENTI
ADD COMPONENTS



OFFERTE
SU RICHIESTA.
QUOTATIONS
UPON REQUEST
T. 0861.77221

SGA System viene consegnato smontato per poter rendere economico il costo di trasporto.
SGA System is delivered unassembled to reduce shipping costs.



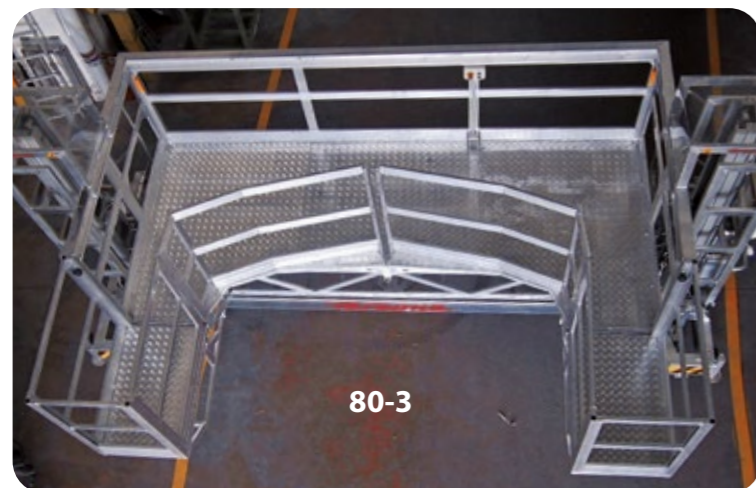
Faraone

SPECIALE PIATTAFORME
SPECIAL PLATFORMS

02

SPECIALE PIATTAFORME

Piattaforme speciali per manutenzione e lavorazioni particolari.
Special platforms for maintenance and specific operations.



SU OGNI PRODOTTO VENGONO RIPORTATE LE INFORMAZIONI RICHIESTE DAL D.L. 81 ALLEGATO XX
THE INFORMATION REQUESTED BY L.D. 81 ART. XX ARE AVAILABLE ON EACH PRODUCT

LE IMMAGINI SONO FORNITE AL SOLO SCOPO ILLUSTRATIVO E NON COSTITUISCONO ELEMENTO CONTRATTUALE
THE IMAGES ARE PROVIDED FOR ILLUSTRATIVE PURPOSES ONLY AND DO NOT REPRESENT A CONTRACTUAL ELEMENT



SPECIALE PIATTAFORME SPECIAL PLATFORMS



Piattaforma speciale ultra compatta.
Ultra-compact special platform

82-3



Piattaforma con kit auditorium
ideale per sale, teatri e musei.
Platform with auditorium kit. Ideal
for halls, theatres, and museums.

82-4

OFFERTE
SU RICHIESTA.
QUOTATIONS
UPON REQUEST
T. 0861.77221

CONFIGURA LA TUA
PIATTAFORMA.
CONFIGURE YOUR
PLATFORM.
www.elevah.com



82-3



82-6

www.faraone.com



82-5

certificate



SU OGNI PRODOTTO VENGONO RIPORTATE LE INFORMAZIONI RICHIESTE DAL D.L. 81 ALLEGATO XX
THE INFORMATION REQUESTED BY L.D. 81 ART. XX ARE AVAILABLE ON EACH PRODUCT

LE IMMAGINI SONO FORNITE AL SOLO SCOPO ILLUSTRATIVO E NON COSTITUISCONO ELEMENTO CONTRATTUALE
THE IMAGES ARE PROVIDED FOR ILLUSTRATIVE PURPOSES ONLY AND DO NOT REPRESENT A CONTRACTUAL ELEMENT



82-6

Piattaforma speciale con cestello a cilindro
realizzata per Nestlé.
Special platform with cylindrical basket
designed for Nestlé



83-2

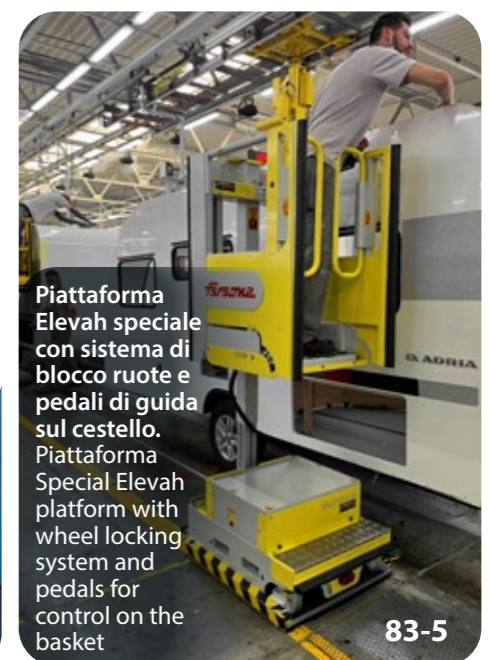


83-3

Piattaforma speciale con altezza
lavoro di 14 m.
Special platform with a working
height of 14 m



83-4



83-5

Piattaforma
Elevah speciale
con sistema di
blocco ruote e
pedali di guida
sul cestello.
Piattaforma
Special Elevah
platform with
wheel locking
system and
pedals for
control on the
basket

www.faraone.com

PIATTAFORME PER SBARCO IN QUOTA

PLATFORMS FOR EXIT AT HEIGHT



Elevah speciale per sbarco in quota.
Special Elevah designed to exit the platform at height.



Piattaforma speciale per 2 persone per sbarco in quota.
Special Elevah for two people to exit the platform at height.



84-1



PIATTAFORME PER CANTINE

PLATFORMS FOR CELLARS



OFFERTE SU RICHIESTA.
QUOTATIONS UPON REQUEST
T. 0861.77221

Realizzazioni speciali per movimentazione barrique.
Special platforms for handling barrels

85-6



85-8



85-7

85-7





> visita il sito / visit the website
www.elevah.com

IL VALORE DELLE SCALE SI ELEVVAH

ELEVVAH, THE VALUE OF AUTOMATIC LADDERS

La missione del Gruppo Faraone è sempre stata quella di essere all'altezza delle aspettative della clientela: le piattaforme aeree ed i carrelli elevatori Elevah lo dimostrano. Maggiore sicurezza, compattezza e maneggevolezza della struttura, massimo comfort, con discesa e salita agevolate dall'apertura del cestello. Altezza regolabile per garantire all'operatore di svolgere l'attività restando sempre in posizione ergonomica.

The mission of the Faraone Group has always been to meet customer expectations, as evidenced by the Elevah aerial platforms and picking machines. These machines offer increased safety, compactness, and maneuverability, along with maximum comfort. The basket's easy opening facilitates smooth ascent and descent. The adjustable height ensures that operators can perform tasks while always maintaining an ergonomic position.

ELEVVAH[®]
L'Evolutione della Scala



Picking

Piattaforme picking per logistica
Picking platforms for logistics



ELEVAH[®] E5 MOVE PICKING

MACCHINE PICKING / STOCK-PICKERS

Visita il nostro sito per vedere tutte le nostre piattaforme picking

Explore our full range of picking platforms on our website



ELEVAH[®] E6 MOVE PICKING

Visita il nostro sito per vedere tutte le nostre piattaforme picking

Explore our full range of picking platforms on our website



ELEVAH[®] E5 MOVE T.FL

MACCHINE PICKING / STOCK-PICKERS



Preso da terra.
Loading from the ground.

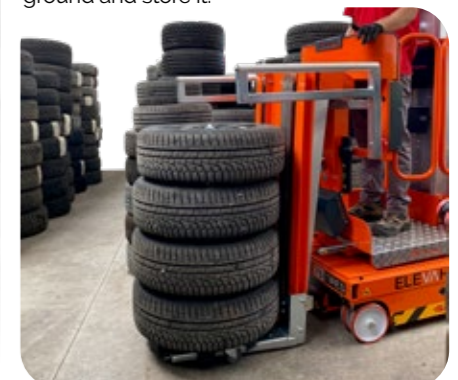


ELEVAH[®] 75 Tires

MACCHINE PICKING / STOCK-PICKERS



Tool a doppia regolazione per la presa a terra e lo stoccaggio del set completo di pneumatici.
A special tool with double adjustment to lift a tire set from the ground and store it.





ELEVAH[®] E5 MOVE

MANUTENZIONE / MAINTENANCE

Visita il nostro sito per vedere tutte le nostre piattaforme picking



Explore our full range of maintenance platforms on our website



ELEVAH[®] E5 ES MOVE

FACILITY MANAGEMENT



Manutenzione/ Maintenance

Piattaforme aeree per manutenzione industriale e assemblaggio.

Aerial platforms for industrial maintenance and assembly.



ELEVAH[®] E6 ES MOVE

FACILITY MANAGEMENT

Visita il nostro sito per vedere tutte le nostre piattaforme picking

Explore our full range of maintenance platforms on our website



ELEVAH[®] 61

MANUTENZIONE / MAINTENANCE

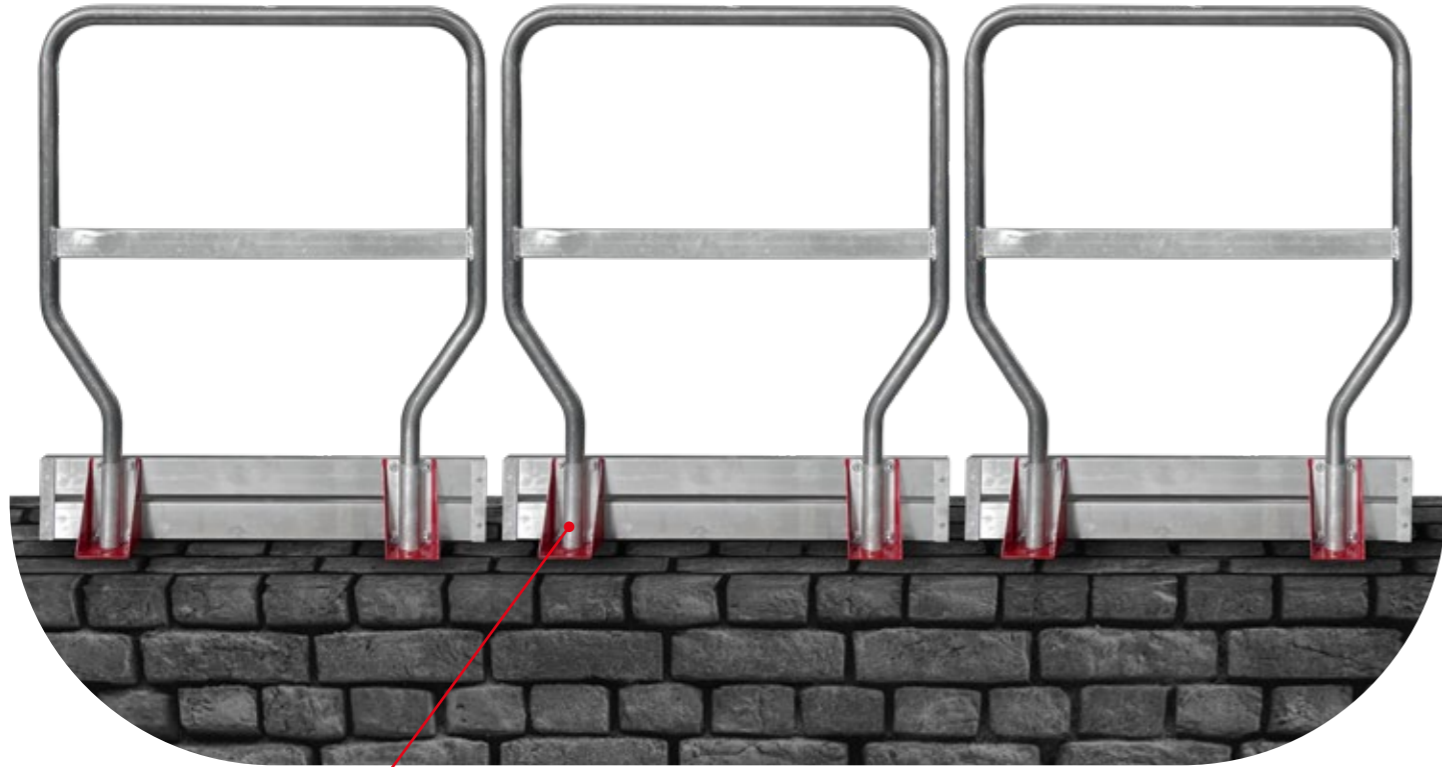


PARAPETTI / RAILINGS

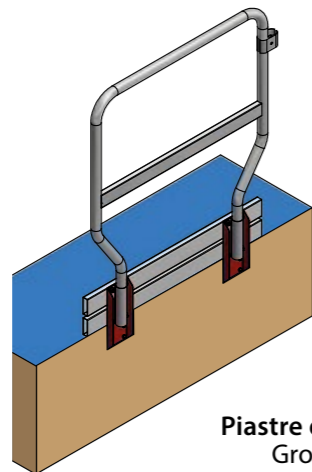
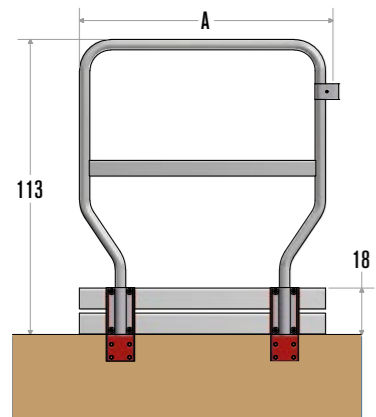


CONFIGURA
IL TUO PARAPETTO
CONFIGURE
YOUR RAILINGS
www.faraone.com

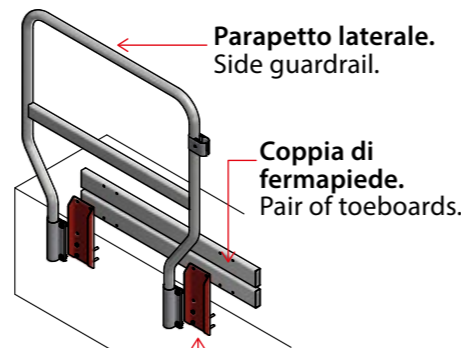
OFFERTE
SU RICHIESTA.
QUOTATIONS
UPON REQUEST
T. 0861.77221



Parapetti completamente configurabili con doppia possibilità di fissaggio: a terra e a pavimento.
Guardrails fully configurable with two fastening options: on the ground and on the floor.



Piastre di fissaggio a parete.
Ground fastening plates.



Parapetto laterale.
Side guardrail.

Coppia di fermapiEDE.
Pair of toeboards.

SISTEMA DI PEDANE \ PLATFORM SYSTEM

Ideali per linee di produzione e macchinari industriali, completamente configurabili secondo le esigenze.
Ideal for production lines and industrial machinery, fully configurable according to needs.



150 kg
m²

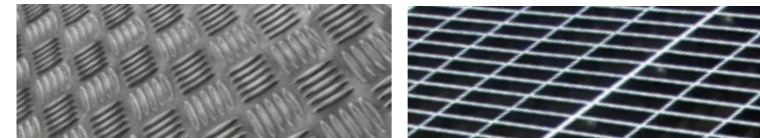
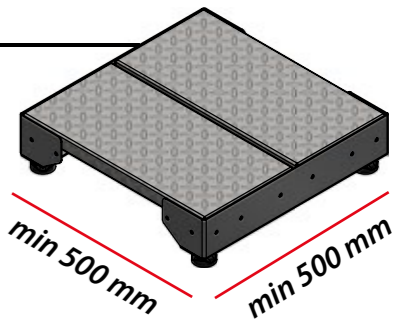


Moduli componibili | Modular Components

Larghezza: da 500 mm a 5000 mm
Width: from 500 mm to 5000 mm
Profondità: da 500 mm a 3000 mm
Depth: from 500 mm to 3000 mm

Base configurabile | Configurable Base

Altezze disponibili: 100, 200 e 300 mm
Available heights: 100, 200, and 300 mm



Aumenta l'altezza | Increase the height

con il piedino regolabile da 32 a 60 mm
with adjustable feet from 32 to 60 mm



Piano personalizzabile | Customizable Surface

- Alluminio o acciaio inox mandorlato
- Aluminum or stainless steel checkerplate
- Acciaio zincato grigliato
- Galvanized steel grating

Aumenta il livello di sicurezza | Increase

Safety Level

Aggiungendo parapetti fasce fermapiEDE
By adding guardrails and toe boards





112/A

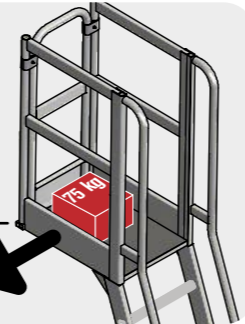
Attrezzature speciali per manutenzione automezzi.
Special equipment for vehicle maintenance.



112/A FOR VEHICLES

45Kg

Norma Europea
UNI EN 131-7

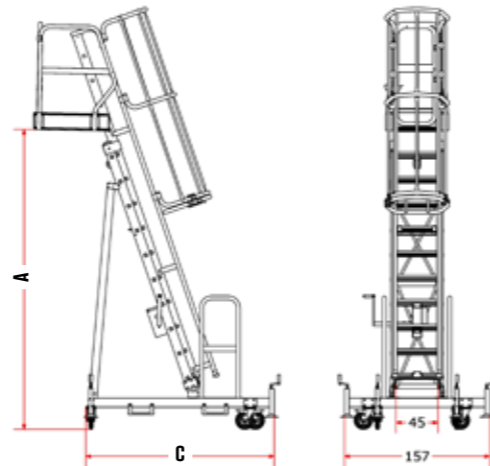
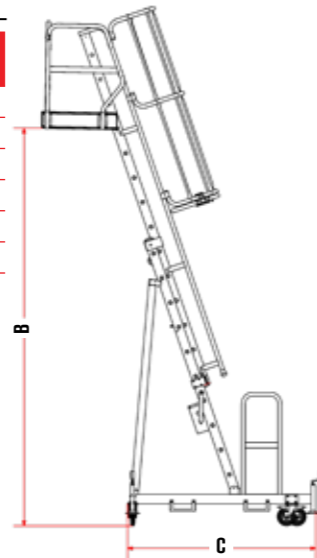


Supera il test antiribaltamento laterale.
It passes the lateral overturning test.



Specifiche tecniche / Technical specifications

ART. ITEM	N° GRADINI N° OF RUNGS	ALTEZZA MINIMA (A)	ALTEZZA MASSIMA (B)	LUNGHEZZA BASE (C)
112/A6	6+6	220	325	175
112/A7	7+7	247	352	175
112/A8	8+8	273	377	175
112/A9	9+9	300	405	200
112/A10	10+10	326	431	200
112/A11	11+11	353	485	200



"Conformi alle norme EN 131.7 e EN 14122. Alcune configurazioni, se pur superando i test di stabilità richiesti dalle norme europee EN131.7 e EN 14122, per aspetti dimensionali o tecnici possono risultare non conformi a tali norme."
"Compliant with EN 131.7 and EN 14122 Standards. Some configurations, even if passing the stability tests required by European standards EN 131.7 and EN 14122, may not comply with these standards in terms of dimensional or technical aspects."



SU OGNI PRODOTTO VENGONO RIPORTATE LE INFORMAZIONI RICHIESTE DAL D.L. 81 ALLEGATO XX
THE INFORMATION REQUESTED BY L.D. 81 ART. XX ARE AVAILABLE ON EACH PRODUCT

LE IMMAGINI SONO FORNITE AL SOLO SCOPO ILLUSTRATIVO E NON COSTITUISCONO ELEMENTO CONTRATTUALE
THE IMAGES ARE PROVIDED FOR ILLUSTRATIVE PURPOSES ONLY AND DO NOT REPRESENT A CONTRACTUAL ELEMENT



OFFERTE SU RICHIESTA.
QUOTATIONS UPON REQUEST
T. 0861.77221

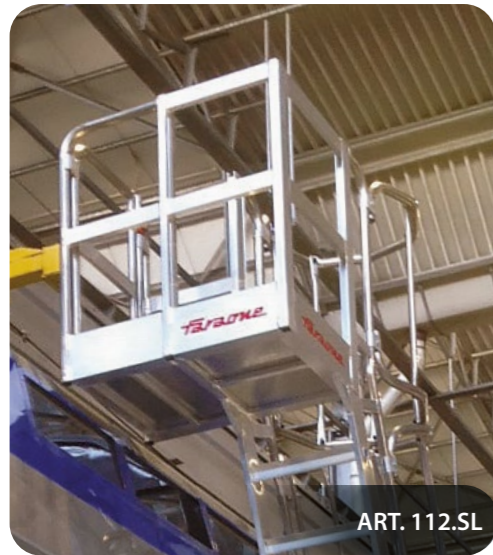
MISURE INDICATE IN CM. / SIZE IN CM.
Altre altezze realizzabili su richiesta. / Other heights are available on request.



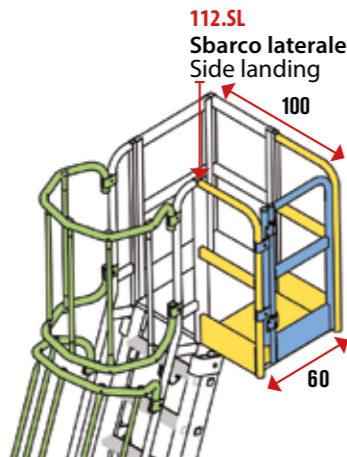


SU OGNI PRODOTTO VENGONO RIPORTATE LE INFORMAZIONI RICHIESTE DAL D.L. 81 ALLEGATO XX
THE INFORMATION REQUESTED BY L.D. 81 ART. XX ARE AVAILABLE ON EACH PRODUCT

LE IMMAGINI SONO FORNITE AL SOLO SCOPO ILLUSTRATIVO E NON COSTITUISCONO ELEMENTO CONTRATTUALE
THE IMAGES ARE PROVIDED FOR ILLUSTRATIVE PURPOSES ONLY AND DO NOT REPRESENT A CONTRACTUAL ELEMENT



ART. 112.SL



112.SL
Sbarco laterale
Side landing

Progettata per garantire la massima sicurezza per la manutenzione in quota di automezzi di grosse dimensioni con altezze variabili.

- Sicura in ogni situazione grazie alla zavorra sistemata alla base e piedini regolabili;
- Versatile e facile da spostare (Completamente in alluminio);
- Altezza regolabile telescopicamente;
- Gabbia di protezione a 360°.

Designed to ensure maximum safety for maintenance at height on large vehicles with variable heights:

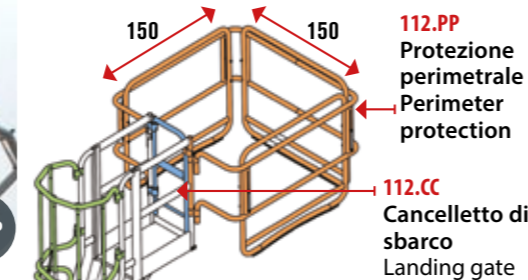
- Secure in every situation with base ballast and adjustable feet;
- Versatile and easy to relocate (fully aluminum);
- Telescopic height adjustment;
- 360° protective cage.



ART. 112.PP



ART. 112.CP



112.PP
Protezione perimetrale
Perimeter protection

112.CP
Cannello di sbarco
Landing gate



ART. 112.SS



112.GR
Gradino largo 6 cm
Step with a width of 6 cm.

"Conformi alle norme EN 131.7 e EN 14122. Alcune configurazioni, se pur superando i test di stabilità richiesti dalle norme europee EN131.7 e EN 14122, per aspetti dimensionali o tecnici possono risultare non conformi a tali norme."

"Compliant with EN 131.7 and EN 14122 Standards. Some configurations, even if passing the stability tests required by European standards EN 131.7 and EN 14122, may not comply with these standards in terms of dimensional or technical aspects."

MOD. TSA 320

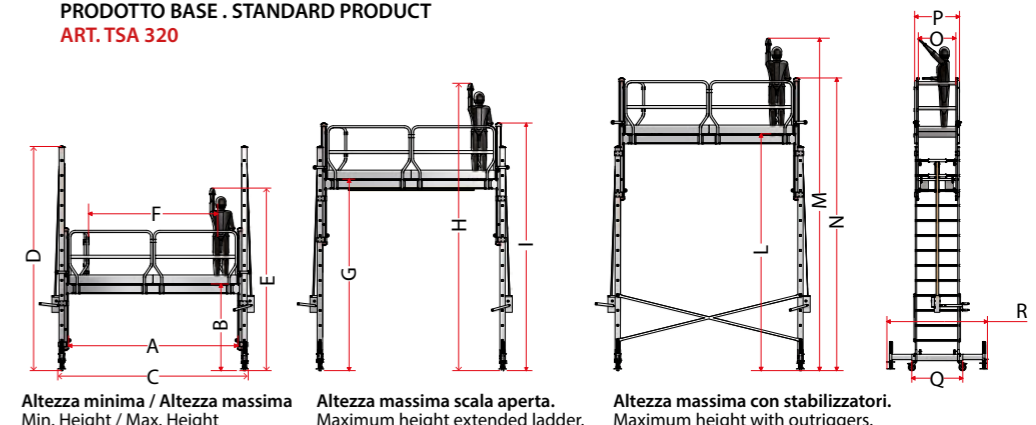
Attrezzature speciali per manutenzione automezzi.
Special equipment for vehicle maintenance.



TSA 320
prodotto base / standard product

RIFERIMENTO REFERENCE	CM
A	317
B	160
C	356
D	419
E	340
F	240
G	358
H	538
I	462
L	442
M	622
N	546
O	70
P	84
Q	95
R	188

PRODOTTO BASE . STANDARD PRODUCT
ART. TSA 320



Altezza minima / Altezza massima
Min. Height / Max. Height

Altezza massima scala aperta.
Maximum height extended ladder.

Altezza massima con stabilizzatori.
Maximum height with outriggers.

certificate

SU OGNI PRODOTTO VENGONO RIPORTATE LE INFORMAZIONI RICHIESTE DAL D.L. 81 ALLEGATO XX
THE INFORMATION REQUESTED BY L.D. 81 ART. XX ARE AVAILABLE ON EACH PRODUCT

LE IMMAGINI SONO FORNITE AL SOLO SCOPO ILLUSTRATIVO E NON COSTITUISCONO ELEMENTO CONTRATTUALE
THE IMAGES ARE PROVIDED FOR ILLUSTRATIVE PURPOSES ONLY AND DO NOT REPRESENT A CONTRACTUAL ELEMENT



ART. TSA 320.SR

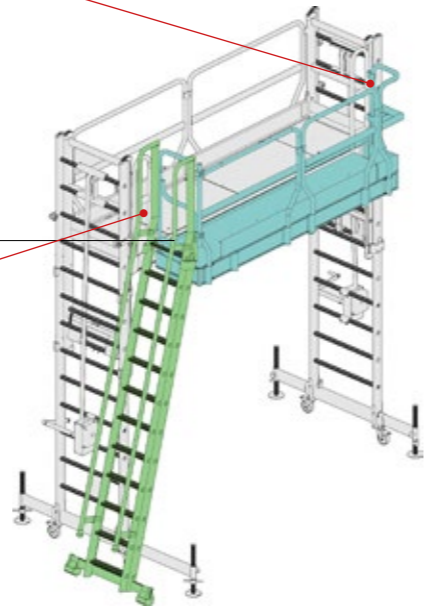
ACCESSORI . ACCESSORIES
ART. TSA320.SB50

Piano con sbalzo laterale da cm 50 completo di cancello di accesso
Platform with 50 cm side landing with access gate.

ART. TSA320.SR

Scala regolabile in altezza per accedere al piano con sbalzo
Height-adjustable ladder to access the platform.

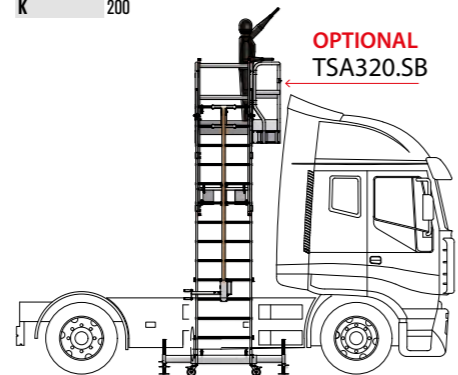
OFFERTE SU RICHIESTA. QUOTATIONS UPON REQUEST
T. 0861.77221



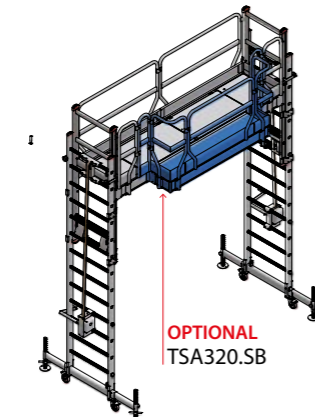
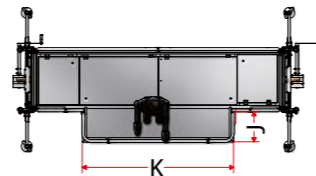
ART. TSA 320.SB

TSA 320.SB
sbalzo frontale / front overhang

RIFERIMENTO / REFERENCE	CM
J	40
K	200



OPTIONAL
ART. TSA320.SB



OPTIONAL
ART. TSA320.SB



ART. TSA 320.SB

ACCESSORI . ACCESSORIES
ART. TSA 320.SB sbalzo frontale / front overhang

"Conformi alle norme EN 131.7 e EN 14122. Alcune configurazioni di scala system, se pur superando i test di stabilità richiesti dalle norme europee EN131.7 e EN 14122, per aspetti dimensionali o tecnici possono risultare non conformi a tali norme."
"Compliant with EN 131.7 and EN 14122 Standards. Some Scala System configurations, even if passing the stability tests required by European standards EN 131.7 and EN 14122, may not comply with these standards in terms of dimensional or technical aspects."



SOLUTIONS FOR VEHICLES

MOD. TSA 320

Attrezzature speciali per manutenzione automezzi.
Special equipment for vehicle maintenance.

ACCESSORI . ACCESSORIES
ART. TSA 320.AN

Ancoraggio del trabattello all'automezzo.
Necessario quando il TSA supera 4m e non è possibile applicare le croci stabilizzatrici.

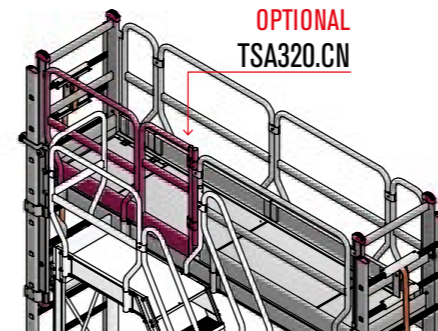
L'ancoraggio è composto da:
- 2 spuntoni che spingono sulla sponda del camion;
- 1 cinghia che collega alla base le 2 fiancate passando sotto al camion.

Anchor the scaffold tower to the vehicle. This is necessary when the platform height (TSA) exceeds 4m and stabilizing crossbars cannot be applied. The anchoring system consists of:

- 2 spikes pressing against the truck side;
- 1 strap connecting the base to the two sides, passing underneath the truck



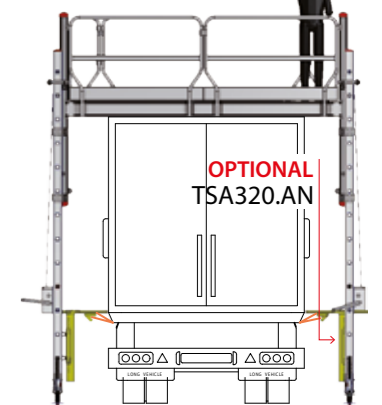
ART. TSA 320.AN



OPTIONAL
ART. TSA320.CN

ACCESSORI . ACCESSORIES
ART. TSA 320.CN

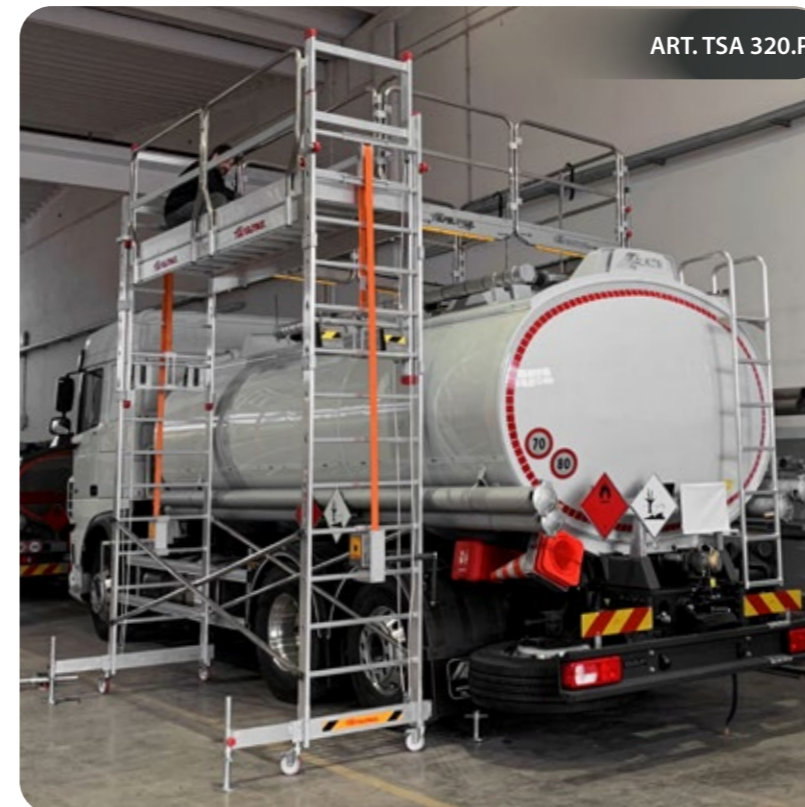
Cancello di sbarco a chiusura automatica (passaggio uomo cm.50) per accesso al TSA.
Scala configurabile da Scala System.
Landing gate with automatic closure (50 cm passageway) for access to the TSA. Configurable ladder from Scala System.



OPTIONAL
ART. TSA320.AN

ACCESSORI . ACCESSORIES

ART. TSA 320.P ringhiera di protezione perimetrale / perimeter protection railing
ART. TSA 320.SP spondina regolabile in appoggio al mezzo / adjustable panel leaning on the vehicle



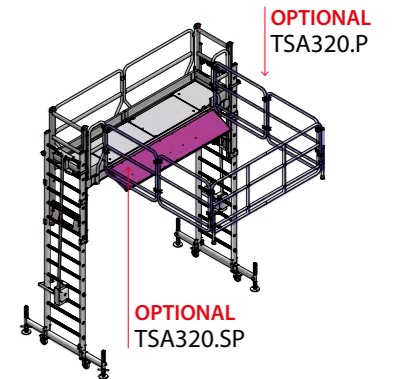
ART. TSA 320.P

TSA 320.P
protezione perimetrale / perimeter protection

RIFERIMENTO / REFERENCE	CM
S	235
T	247
U	249

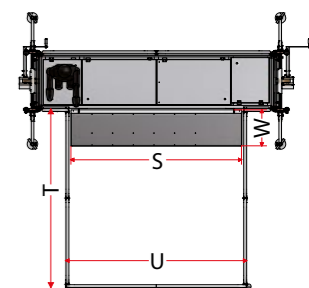
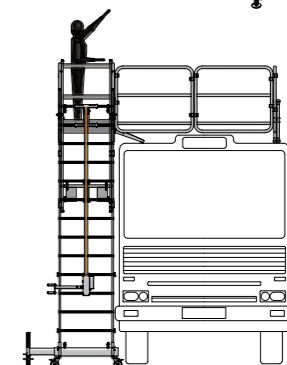
TSA 320.SP
spondina regolabile / adjustable panel

RIFERIMENTO / REFERENCE	CM
S	235
W	50



OPTIONAL
ART. TSA320.P

OPTIONAL
ART. TSA320.SP



MOD. TSA 320 Speciale

Anche su misura per le tue esigenze
Also customized for your requirements

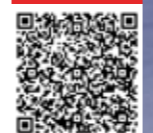


PICK

Scala picking con piano ad elevazione elettrica.
Order picking ladder with electric lifting platform.

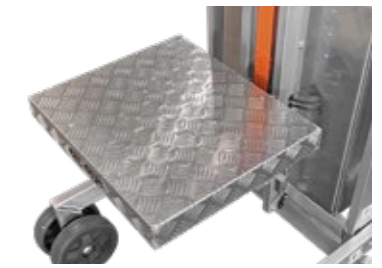


Video Tutorial



**SICUR-STOP!
INCLUSO
INCLUDED**

Optional



Ampio piano di carico 50x40. cm portata 100 Kg, altre misure su richiesta.
Large loading platform 50x40 cm. 100 kg load capacity, other sizes upon request.

Lo spostamento è facilitato dalle ruote del sistema Sicur-Stop.
Movement is facilitated by the Sicur-Stop system wheels.



Accesso facile e sicurezza a 360°.
Easy access and 360° protection.

Specifiche tecniche / Technical specifications

ART. ITEM	N° GRADINI N° OF RUNGS	PESO (kg) WEIGHT (kg)	A (cm)	B (cm)	C (cm)	D (cm)	E (cm)	F (cm)
PICK10	4	68	278	190	98	180	58	90
PICK15	6	83	326	238	146	210	58	90
PICK20	8	93	374	286	194	240	58	100
PICK25	10	100	423	335	243	270	58	110

- La norma EN 131-7 viene applicata per quanto è compatibile per sistema sollevamento CE
- Standard EN 131-7 is applied as it is compatible with the CE lifting system.

Ricambi / Spare parts



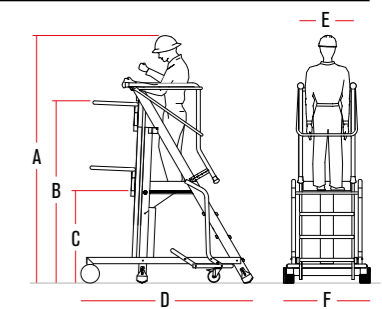
Base stabilizzatrice.
Stabilizing base.

Coppia piedini per base stabilizzatrice grande.
Pair of feet for large stabilizing base.

2 tappi di PVC nero a pera ø 40.
2 black pear-shaped PVC caps ø 40.

Coppia di ruote di ricambio.
Pair of spare wheels.

Componenti per kit sicurezza.
Components for safety kit.



MFTS



Scala a castello a norma EN 131.7 con Sicur-Stop.
Warehouse ladder with Sicur-Stop system compliant with EN131.7



50.000
cicli/cycles
EN 131-2: 2019
USO PROFESSIONALE
PROFESSIONAL USE

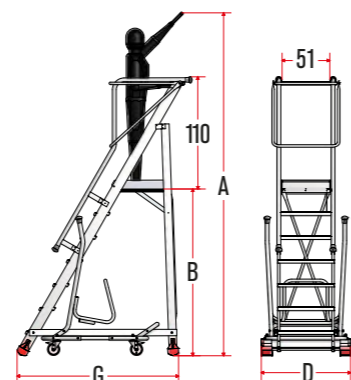


Optional



Specifiche tecniche / Technical specifications

ART. ITEM	N° GRADINI N° OF RUNGS	PESO (kg) WEIGHT (kg)	A (cm)	B (cm)	D (cm)	G (cm)
100/MFTS	4	35	280	100	80	122
125/MFTS	5	40	304	124	80	136
150/MFTS	6	41	332	152	80	153
200/MFTS	7	44	353	173	90	166
250/MFTS	8	46	377	197	90	180
275/MFTS	9	56	407	227	100	197
300/MFTS	10	62	425	245	100	210
325/MFTS	11	157	449	269	110	225
350/MFTS	12	165	473	293	110	240
375/MFTS	13	171	500	320	110	256
400/MFTS	14	202	521	341	120	269
450/MFTS	15	206	545	365	120	284



Optional Apertura doppia anta



Supera il test antiribaltamento laterale.
It passes the lateral overturning test.



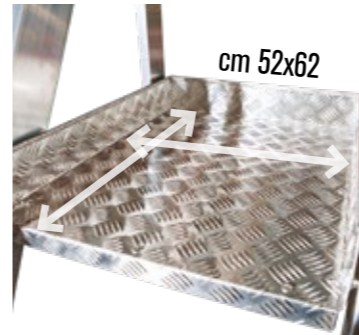
Compatta e senza stabilizzatori per spazi stretti.
It passes the lateral tilting test.



certificate



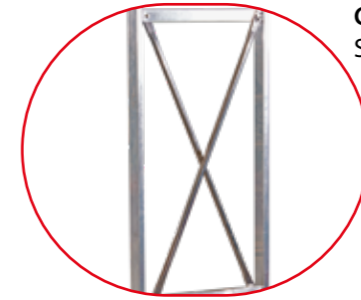
SU OGNI PRODOTTO VENGONO RIPOSTATE LE INFORMAZIONI RICHIESTE DAL D.L. 81 ALLEGATO XX THE INFORMATION REQUESTED BY L.D. 81 ART. XX ARE AVAILABLE ON EACH PRODUCT
LE IMMAGINI SONO FORNITE AL SOLO SCOPO ILLUSTRATIVO E NON COSTITUISCONO ELEMENTO CONTRATTUALE THE IMAGES ARE PROVIDED FOR ILLUSTRATIVE PURPOSES ONLY AND DO NOT REPRESENT A CONTRACTUAL ELEMENT



Sicuro piano di lavoro.
Safe working platform.



Gradino da 15 cm per una salita sicura.
15 cm step for a safe ascent.



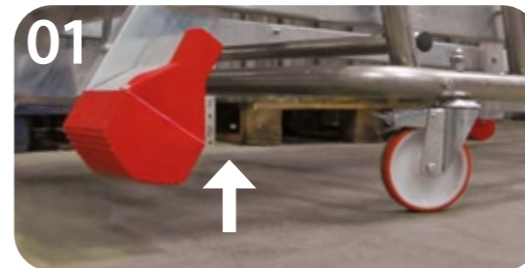
Croce stabilizzatrice.
Stabilizing cross brace.



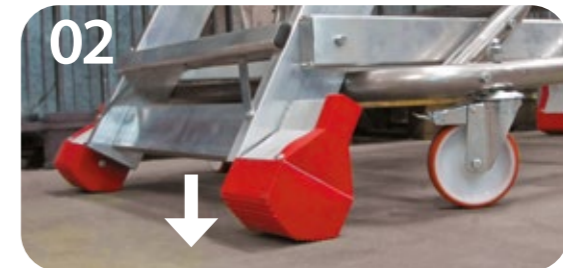
Lo spostamento è facilitato dalle ruote del sistema Sicur-Stop.
Easy to move thanks to the Sicur-Stop system wheels.



SICUR-STOP!



1. BASE STABILIZZATRICE SOLLEVATA
1. LIFTED STABILISING BASE



1. RUOTE ADERENTI AL SUOLO
1. WHEELS ADHERENT TO THE GROUND
2. BASE STABILIZZATRICE ADERENTE AL SUOLO
2. STABILISING BASE ADHERENT TO THE GROUND



SICUR-STOP
www.faraone.com

Ricambi / Spare parts

Qui troverai tutto gli altri ricambi
Here you will find all the other spare parts

Comunicare matricola e modello al momento dell'ordine
Provide the serial number and model when placing an order



2BASE	ART.P39	ART.P70	SIC.MFT	ART.P69
Base stabilizzatrice. Stabilizing base.	Coppia piedini per base stabilizzatrice grande Pair of feet for large stabilizing base.	2 tappi di PVC nero a pera ø 40. 2 black pear-shaped PVC caps ø 40.	Componenti per kit sicurezza. Component for safety kit.	Kit 4 ruote con sistema di bloccaggio. Kit with 4 wheels featuring a locking system.

SMT



Scala a castello a norma EN 131.7 con gli stabilizzatori laterali.
Warehouse ladder compliant with EN 131.7 with lateral stabilizers.



50.000
cicli/cycles
EN 131-2: 2019
USO PROFESSIONALE
PROFESSIONAL USE



faraone

faraone

certificate

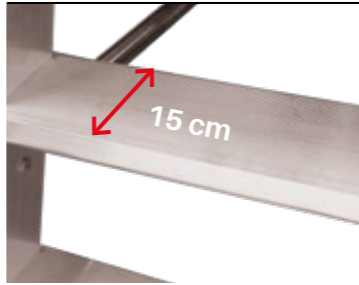


SU OGNI PRODOTTO VENGONO RIPOSTATE LE INFORMAZIONI RICHIESTE DAL D.L. 81 ALLEGATO XX
THE INFORMATION REQUESTED BY L.D. 81 ART. XX ARE AVAILABLE ON EACH PRODUCT
LE IMMAGINI SONO FORNITE AL SOLO SCOPO ILLUSTRATIVO E NON COSTITUISCONO ELEMENTO CONTRATTUALE
THE IMAGES ARE PROVIDED FOR ILLUSTRATIVE PURPOSES ONLY AND DO NOT REPRESENT A CONTRACTUAL ELEMENT

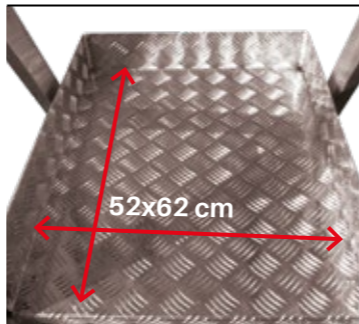


30 Kg
Norma Europea
UNI EN 131-7

Supera il test antiribaltamento laterale.
It passes the lateral tilting test.



Gradino da 15 cm per una salita sicura.
15 cm step for a safe ascent.



Piano di lavoro antiscivolo
Non-slip working platform



Accesso facile e sicurezza a 360°.
Easy access and 360° protection.

Nuova base stabilizzatrice.
New stabilizer base.

Optional



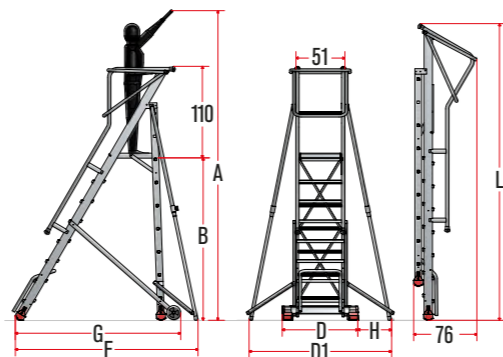
Accesso con cancello doppia anta, apertura a saloon
Access with double-wing gate, saloon door opening

Facile e comoda da spostare.
Easy to move.

Ingombro ridotto per un facile trasporto.
Compact size for easy transportation.

Specifiche tecniche / Technical specifications

ART. ITEM	N° GRADINI N° OF RUNGS	PESO (kg) WEIGHT (kg)	STABIL.	A (cm)	B (cm)	D (cm)	D1 (cm)	F (cm)	G (cm)	H (cm)	L (cm)	Norma Standard
70/SMT	3	24	NO	256	76	80	/	/	130	/	243	14183
100/SMT	4	27	NO	280	100	80	/	/	140	/	261	131.7
125/SMT	5	36	SI	305	122	80	190	179	154	58	285	131.7
150/SMT	6	37	SI	331	149	80	187	193	171	54	310	131.7
200/SMT	7	38	SI	353	173	90	187	206	184	48,5	335	131.7
250/SMT	8	40	SI	377	197	90	184	219	199	47	360	131.7
275/SMT	9	45	SI	406	226	100	244	259	215	72	385	131.7
300/SMT	10	49	SI	425	245	100	241	270	228	71	410	131.7
325/SMT	11	50	SI	449	269	110	242	285	243	65,5	435	131.7
350/SMT	12	53	SI	473	293	110	237	299	258	63	459	131.7
375/SMT	13	55	SI	500	317	110	244	318	274	67	484	131.7
400/SMT	14	58	SI	521	341	120	241	330	287	60	509	131.7
450/SMT	15	61	SI	545	365	120	260	352	302	70	533	131.7
500/SMT	17	66	SI	593	413	120	296	395	331	88	583	131.7



Qui troverai tutto gli altri ricambi
Here you will find all the other spare parts

Comunicare matricola e modello al momento dell'ordine
Provide the serial number and model when placing an order



Ricambi / Spare parts

ART.P1	ART.P39	ART.P70	ART.P71	STUBO353	SIC.SMT1
Base stabilizzatrice. Stabilizing base.	Coppia di piedini per base stabilizzatrice grande. Pair of feet for large stabilizing base.	2 tappi di PVC nero a pera ø 40. 2 black pear-shaped PVC caps ø 40.	Coppia ruote di ricambio Pair of spare wheels	Maniglia per spostamento Handle for movement	Componenti per kit sicurezza. Component for safety kit.

PL

Piattaforma di lavoro sicura.
Safe working platform.



50.000
cicli/cycles
USO PROFESSIONALE
PROFESSIONAL USE

360°
DI SICUREZZA
OF SAFETY

**NOVITÀ
NEW**



Specifiche tecniche / Technical specifications

ART. ITEM	N° GRADINI N° OF RUNGS	PESO (kg) WEIGHT (kg)	STABILIZZATORI STABILISERS	A (cm)	HL (cm)	B (cm)	C (cm)	CF (cm)	D (cm)	D* (cm)	E (cm)	F (cm)	G (cm)
PL2	2*	13	NO	48	241	91	40	41	71		44	42	101
PL3	3*	15	NO	72	265	108	40	41	71		44	30	128
PL4	4*	16	NO	96	289	126	40	41	71		44	30	154
PL5	5*	18,5	SI	120	313	143	40	41	71	165	44	30	181
PL6	6*	20	SI	144	337	161	40	41	71	165	44	30	207

* INCLUSO PIANO DI LAVORO / WORK DECK INCLUDED

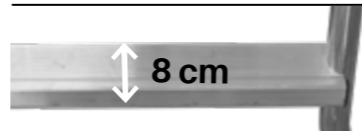
Faraone



Supera il test antiribaltamento laterale.
It passes the lateral tilting test.



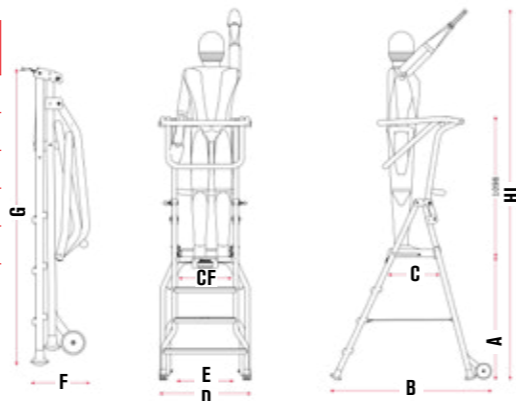
Piano di lavoro antiscivolo
Non-slip working platform



Optional



Accesso con cancello doppia anta, apertura a saloon



Faraone

certificate



SU OGNI PRODOTTO VENGONO RIPORTATE LE INFORMAZIONI RICHIESTE DAL D.L. 81 ALLEGATO XX THE INFORMATION REQUESTED BY L.D. 81 ART. XX ARE AVAILABLE ON EACH PRODUCT

LE IMMAGINI SONO FORNITE AL SOLO SCOPO ILLUSTRATIVO E NON COSTITUISCONO ELEMENTO CONTRATTUALE THE IMAGES ARE PROVIDED FOR ILLUSTRATIVE PURPOSES ONLY AND DO NOT REPRESENT A CONTRACTUAL ELEMENT



**SUPER
COMPATTA
COMPACT**

Stabilità assoluta in fase di lavoro, facile da movimentare.
Absolute stability while working and easy to move.

Stabilizzatore telescopico necessario per PL5 e PL6.
Telescopic stabilizer required on PL5 and PL6.

Qui troverai tutto gli altri ricambi
Here you will find all the other spare parts

Comunicare matricola e modello al momento dell'ordine
Provide the serial number and model when placing an order



Ricambi / Spare parts

ART.P73	ART.P74	ART.P72	2RIP.SM1	BRAC.PL
Coppia di PVC nero a artiglio Pair of black PVC claw feet	Coppia tappi di PVC diametro 35 Pair of 35 mm black PVC caps	Coppia di ruote di ricambio Pair of spare wheels	Piano di lavoro Working platform	Braccioli di protezione Safety handrails

PLS

Piattaforma di lavoro sicura.
Safe working platform.



50.000
cicli/cycles
USO PROFESSIONALE
PROFESSIONAL USE

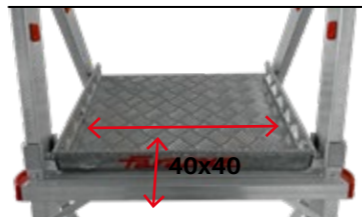
360°
DI SICUREZZA
OF SAFETY

30 Kg
Norma Europea
UNI EN 131-7

**NOVITÀ
NEW**



faraone



Piano di lavoro antiscivolo.
Non-slip working platform.



Stabilità assoluta in fase di lavoro e facile da movimentare.
Absolute stability while working and easy to move.

Stabilizzatore per PLS56*
Stabilizers for PLS56*



faraone

certificate



SU OGNI PRODOTTO VENGONO RIPORTATE LE INFORMAZIONI RICHIESTE DAL D.L. 81 ALLEGATO XX
THE INFORMATION REQUESTED BY L.D. 81 ART. XX ARE AVAILABLE ON EACH PRODUCT

LE IMMAGINI SONO FORNITE AL SOLO SCOPO ILLUSTRATIVO E NON COSTITUISCONO ELEMENTO CONTRATTUALE
THE IMAGES ARE PROVIDED FOR ILLUSTRATIVE PURPOSES ONLY AND DO NOT REPRESENT A CONTRACTUAL ELEMENT

Maggiore stabilità con le traverse di rinforzo agli angoli.
Increased stability with reinforced crossbars at the corners.



**SUPER
COMPATTA
COMPACT**



Ingombro ridotto per un facile trasporto.
Compact size for easy transportation.



Optional



Accesso con cancello doppia anta, apertura a saloon
Access with double-wing gate, saloon-style opening

4 Stabilizzatori indipendenti
4 Independent stabilizers

Qui troverai tutti gli altri ricambi
Here you will find all the other spare parts

Comunicare matricola e modello al momento dell'ordine
Provide the serial number and model when placing an order



Ricambi / Spare parts

<p>ART.P52</p> <p>Kit piedini per scale telescopiche (4 pz). Kit with 4 feet for telescopic ladders.</p>	<p>EST.PLS</p> <p>EST.PLS3A EST.PLS5A</p> <p>Elemento esterno anteriore. Front external element.</p>	<p>EST.PLS3P</p> <p>EST.PLS3P EST.PLS5P</p> <p>Elemento esterno posteriore. Rear external element.</p>	<p>ART.P70</p> <p>Ø 40</p> <p>Coppia di piedini in PVC nero a pera Ø 40. PVC black pear-shaped replacement feet Ø 40.</p>	<p>ART.P75</p> <p>Kit 2 Tappi neri per tubolare da 3,5 cm. Kit of 2 black caps for 3.5 cm tubular.</p>
<p>ART.P77</p> <p>Kit 2 ruote Ø 125 per PLS. Kit of 2 wheels Ø 125 for PLS.</p>	<p>ART.P76</p> <p>Kit 4 tappi gradini Super Teles e PLS. Kit of 4 caps for Super Teles and PL steps</p>	<p>ART.P27</p> <p>Coppia maniglie di regolazione. Pair of adjustment locks</p>	<p>2CINTA</p> <p>Cinta di sicurezza kit completo Safety belt complete kit</p>	

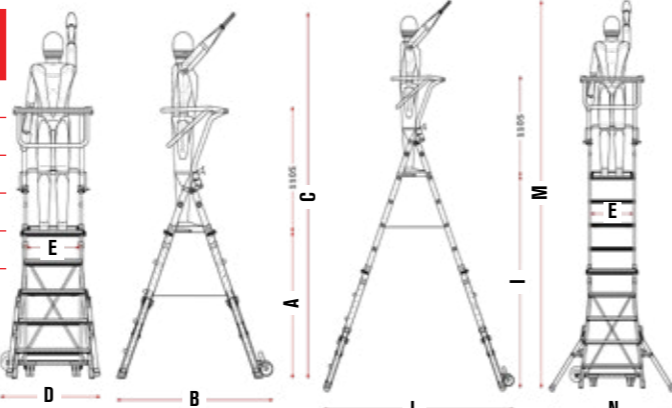
Specifiche tecniche / Technical specifications

ART. ITEM	N° GRADINI N° OF RUNGS	PESO (kg) WEIGHT (kg)	STABIL.	A	B	C	D	I	L	M	N	E	F	G
PLS32	3+2	19	NO	77	114	270	82	103	134	296	82	52	36	103
PLS3	3+3	20	SI	77	114	270	82	130	154	323	82	52	36	121
PLS54	5+4	29	SI	129	154	322	98	208	215	401	155	52	36	159
PLS5	5+5	30	SI	129	154	322	98	234	235	427	155	52	36	177
PLS56*	5+6	31	SI	155	174	348	98	260	255	453	300	52	36	205



* INCLUSO PIANO DI LAVORO / WORK DECK INCLUDED

www.faraone.com



SM

Scala a forbice con area lavoro protetta.
A-frame ladder with protected work area.



EN 131.1 D.lgs. 81/2008
EN 131.2

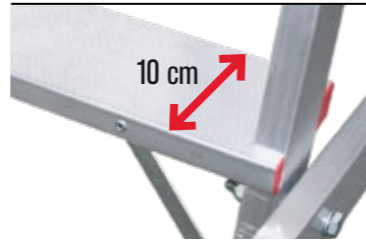


70°
AREA LAVORO PROTETTA.
PROTECTED WORK AREA.

50.000
cicli/cycles
USO PROFESSIONALE
PROFESSIONAL USE



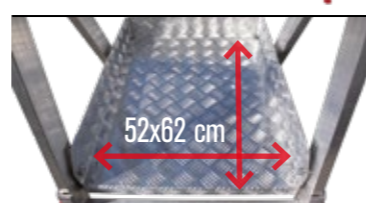
LE IMMAGINI SONO FORNITE AL SOLO SCOPO ILLUSTRATIVO E NON COSTITUISCONO ELEMENTO CONTRATTUALE. THE IMAGES ARE PROVIDED FOR ILLUSTRATIVE PURPOSES ONLY AND DO NOT REPRESENT A CONTRACTUAL ELEMENT. SU OGNI PRODOTTO VENGONO RIPORTATE LE INFORMAZIONI RICHIESTE DAL D.L. 81/08 ALLEGATO XX. THE INFORMATION REQUESTED BY D.L. 81/08 ARE AVAILABLE ON EACH PRODUCT.



Gradino da 10 cm per una salita sicura.
10 cm step for a safe ascent.

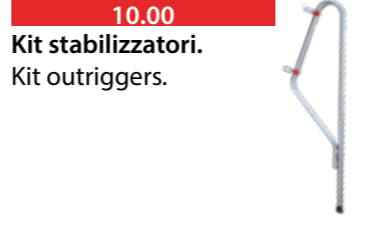


Ingombro ridotto per un facile trasporto.
Compact size for easy transportation.



Piano di lavoro sicuro.
Safe working platform.

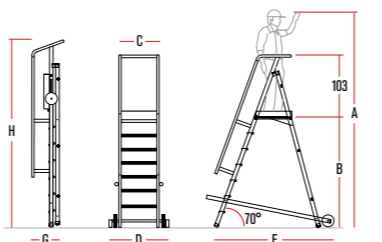
Optional
10.00
Kit stabilizzatori.
Kit outriggers.



Specifiche tecniche / Technical specifications

ART. ITEM	N° GRADINI N° OF RUNGS	PESO (kg) WEIGHT (kg)	A (cm)	B (cm)	C (cm)	D (cm)	F (cm)	G (cm)	H (cm)
200SM	7*	23	364	184	58	80	201	30	300
250SM	8*	27	390	210	58	90	219	30	350
300SM	10*	31	416	236	58	90	237	30	400

* INCLUSO PIANO DI LAVORO / WORK DECK INCLUDED



■ CON ANCORAGGIO / WITH ANCHORING

Ricambi / Spare parts

<p>ART.P79</p> <p>Coppia di tappi interno da 60 mm. Pair of 60 mm internal feet.</p>	<p>2BASE770B</p> <p>Base stabilizzatrice. Stabilizing base. 150SM 200SM</p>	<p>2BASE900B</p> <p>Base stabilizzatrice. Stabilizing base. 250SM 300SM</p>	<p>ART.P80</p> <p>Coppia di ruote di ricambio ø 200 Pair of spare wheels ø 200.</p>	<p>ART.P78</p> <p>Coppia di piedini per base stabilizzatrice Pair of stabilizer base feet</p>	<p>ART.P70</p> <p>Coppia di piedini in PVC nero a pera ø 40. PVC black pear-shaped replacement feet ø 40.</p>
---	--	--	--	--	--



Scale Verticali | Vertical safety
di sicurezza | ladders.



SVS.1

Scala verticale di sicurezza con ballatoio.
Vertical safety ladder with platform



CONFIGURA
LA TUA SVS
CONFIGURE
YOUR SVS
www.faraone.com



Botola asportabile
per recupero persone

LE IMMAGINI SONO FORNITE AL SOLO SCOPO ILLUSTRATIVO E NON COSTITUISCONO ELEMENTO CONTRATTUALE
THE IMAGES ARE PROVIDED FOR ILLUSTRATIVE PURPOSES ONLY AND DO NOT REPRESENT A CONTRACTUAL ELEMENT

SU OGNI PRODOTTO VENGONO RIPORTATE LE INFORMAZIONI RICHIESTE DAL D.L. 81 ALLEGATO XX
THE INFORMATION REQUESTED BY L.D. 81 ART. XX ARE AVAILABLE ON EACH PRODUCT



Consigliata per scale con
altezze superiori a 6m.
Recommended for ladders
higher than 6m.



La botola
garantisce
sicurezza sia per
chi usa la scala, ma
anche per evitare
intrusioni da parte
di persone non
autorizzate.
The trapdoor
ensures safety
for ladder users
and prevents
unauthorized
access.

SVS.2

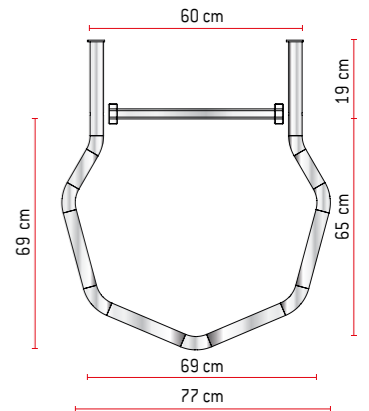
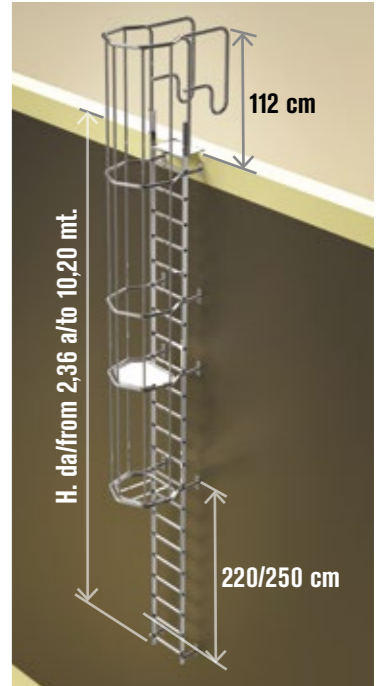
Scala verticale di sicurezza.
Vertical safety ladder.



CONFIGURA
LA TUA SVS
CONFIGURE
YOUR SVS
www.faraone.com



LE IMMAGINI SONO FORNITE AL SOLO SCOPO ILLUSTRATIVO E NON COSTITUISCONO ELEMENTO CONTRATTUALE
THE IMAGES ARE PROVIDED FOR ILLUSTRATIVE PURPOSES ONLY AND DO NOT REPRESENT A CONTRACTUAL ELEMENT



Gradino quadrato 30x30 mm,
larghezza 52 cm.
Square step 30x30 mm, 52 cm wide



SU OGNI PRODOTTO VENGONO RIPORTATE LE INFORMAZIONI RICHIESTE DAL D.L. 81 ALLEGATO XX
THE INFORMATION REQUESTED BY L.D. 81 ART. XX ARE AVAILABLE ON EACH PRODUCT

Per scale con altezze superiori a 6 m si consiglia il Mod. SVS1 con pianerottolo.
For ladders higher than 6 m, the SVS1 model with landing is recommended.

SVS.G

Scala verticale con gancio di sicurezza.
Vertical ladder with safety hook



**NOVITÀ
NEW**

LE IMMAGINI SONO FORNITE AL SOLO SCOPO ILLUSTRATIVO E NON COSTITUISCONO ELEMENTO CONTRATTUALE. THE IMAGES ARE PROVIDED FOR ILLUSTRATIVE PURPOSES ONLY AND DO NOT REPRESENT A CONTRACTUAL ELEMENT.



Robuste staffe di fissaggio della scala a parete.
Robust wall-mounting brackets for the ladder.

OPTIONAL - SVS32



Sistema linea vita per scale verticali.
Lifeline system for vertical ladders.



Optional

PSA



Primo tratto di scala amovibile.
Detachable ladder section.

RAL



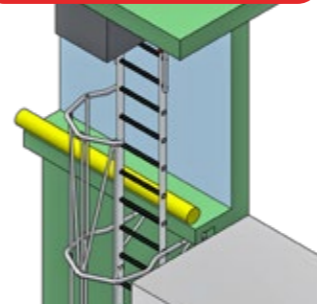
Colore personalizzato per adattarlo all'ambiente.
Custom color to suit the environment.

SVSCG



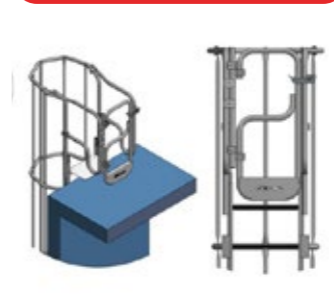
Porta di chiusura bloccabile con lucchetto per impedire l'accesso.
Lockable closure door with padlock to prevent access.

SBDX - SBSX



Possibilità sbarco laterale.
Possibility of side landing.

CCASVS



Cancello per sbarco.
Gate for landing.

SVS21



Botola intermedia di sicurezza.
Middle safety trapdoor.

SVS.27 - SVS.28 - SVS.29



Staffe prolungate per SVS
Extended brackets for SVS
SVS.27 - 15 cm / 30 cm
SVS.28 - 30 cm / 60 cm
SVS.29 - 61 cm / 100 cm

SVS30



Passarella con parapetti per sbarco frontale.
Walkway with guardrails for frontal landing.

SVS31



Passarella con parapetti per sbarco laterale.
Walkway with guardrails for lateral landing.

Variante con ballatoio ogni 2 m
Version with a platform every 2m



SVS.0

Scala verticale di sicurezza senza gabbia di protezione.
Vertical safety ladder without safety cage.



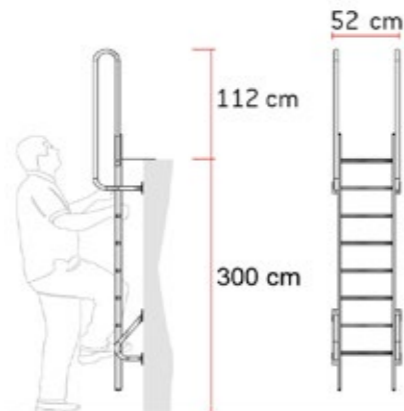
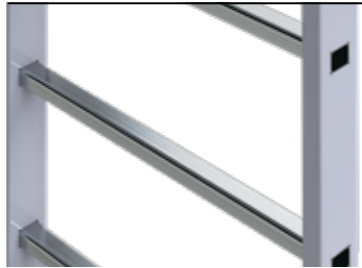
CONFIGURA
LA TUA SVS
CONFIGURE
YOUR SVS
www.faraone.com



Braccioli per salire in sicurezza.
Handrails for more comfort and safety.



Lamiera terminale di sbarco.
Metal walkthrough for landing.



SU OGNI PRODOTTO VENGONO RIPORTATE LE INFORMAZIONI RICHIESTE DAL D.L. 81 ALLEGATO XX
THE INFORMATION REQUESTED BY L.D. 81 ART. XX ARE AVAILABLE ON EACH PRODUCT

LE IMMAGINI SONO FORNITE AL SOLO SCOPO ILLUSTRATIVO E NON COSTITUISCONO ELEMENTO CONTRATTUALE
THE IMAGES ARE PROVIDED FOR ILLUSTRATIVE PURPOSES ONLY AND DO NOT REPRESENT A CONTRACTUAL ELEMENT



Scale | Single-section
Singole | ladders



SELLA

Scala singola con gradino largo.
Single-section ladder with wide steps.



50.000
cicli di resistenza
USO PROFESSIONALE
PROFESSIONAL USE



DI SERIE
STANDARD

SU OGNI PRODOTTO VENGONO RIPORTATE LE INFORMAZIONI RICHIESTE DAL D.L. 81 ALLEGATO XX
THE INFORMATION REQUESTED BY L.D. 81 ART. XX ARE AVAILABLE ON EACH PRODUCT

Specifiche tecniche / Technical specifications

ART. ITEM	N° GRADINI N° OF RUNGS	PESO (kg) WEIGHT (kg)	A (cm)	B (cm)	C (cm)	D (cm)	E (cm)	G (cm)	H (cm)
S10/E	12	9	355	300	49	110	284	260	175
S14/E	17	12	450	400	49	145	370	348	260

Realizzazioni su misura, lunghezza max 4m
Custom-made products, maximum length 4m

Ricambi / Spare parts

ART.P29



Kit tappi per scala
Sella (2 pz)
Kit with 2 feet for
Sella ladder

GA010



Coppia di ganci
Pair of hooks



certificate



Stabilizzatori di serie per
modello S14/E
Standard stabilizers for
model S14/E

Optional

P.SC



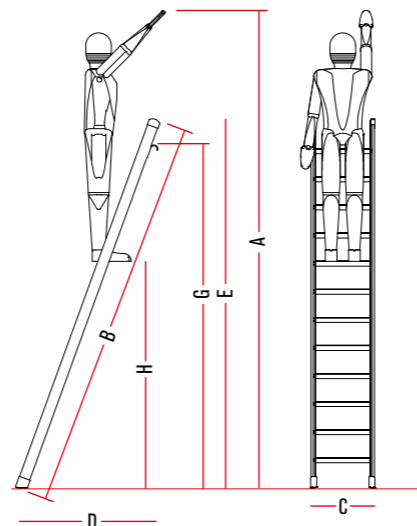
Poggia scala.
Ladder rest

BR/E



Maggiore sicurezza
con il bracciolo.
Increased safety
with the handrails.

ATTENZIONE: i fori
per l'applicazione
dei braccioli non
vengono realizzati
dall'azienda.
ATTENTION: the
holes for installing
the handrails are not
factory-provided.



LE IMMAGINI SONO FORNITE AL SOLO SCOPO ILLUSTRATIVO E NON COSTITUISCONO ELEMENTO CONTRATTUALE
THE IMAGES ARE PROVIDED FOR ILLUSTRATIVE PURPOSES ONLY AND DO NOT REPRESENT A CONTRACTUAL ELEMENT

SAS

Scala di appoggio ad alta sicurezza.
High-safety single-section ladder.



50.000
cicli/cycles
USO PROFESSIONALE
PROFESSIONAL USE



DI SERIE
STANDARD



Scala realizzabile su misura.
Customizable ladder.

Specifiche tecniche / Technical specifications

ART. ITEM	N° GRADINI N° OF RUNGS	PESO (kg) WEIGHT (kg)	A (cm)	HL (cm)	B (cm)	C (cm)	D (cm)	E (cm)	SEZ.MONTANTI UPRIGHT SEC.
SAS.200	7	10	175	355	200	70	46	40	60x25
SAS.250	8	14	212	392	250	90	46	40	60x25
SAS.300	10	17	263	443	300	110	46	40	80x25
SAS.350	12	22	312	492	350	128	80	40	80x25
SAS.400	14	24	360	540	400	145	98	40	80x25
SAS.450	15	26	396	576	450	160	98	40	100x25
SAS.500	17	31	448	628	500	180	98	40	100x25
SAS.550	19	33	498	678	550	197	98	40	100x25

Ricambi / Spare parts

GA010



Coppia di ganci
Pair of hooks

ART.P70



Coppia di piedini in PVC
nero a pera ø 40.
PVC black pear-shaped
replacement feet ø 40.

ART.P81 - ART.P82 - ART.P83



Coppia di piedini esterni da 60, 80 o 100 mm
Pair of external feet 60, 80, or 100 mm

Qui troverai tutti gli altri ricambi
Here you will find all the other spare parts

Comunicare matricola e modello al momento dell'ordine
Provide the serial number and model when placing an order



LE IMMAGINI SONO FORNITE AL SOLO SCOPO ILLUSTRATIVO E NON COSTITUISCONO ELEMENTO CONTRATTUALE
THE IMAGES ARE PROVIDED FOR ILLUSTRATIVE PURPOSES ONLY AND DO NOT REPRESENT A CONTRACTUAL ELEMENT



certificate



Base stabilizzatrice di serie
dal modello SAS.350
Standard stabiliser base
from model SAS.350

Optional

BRS.02



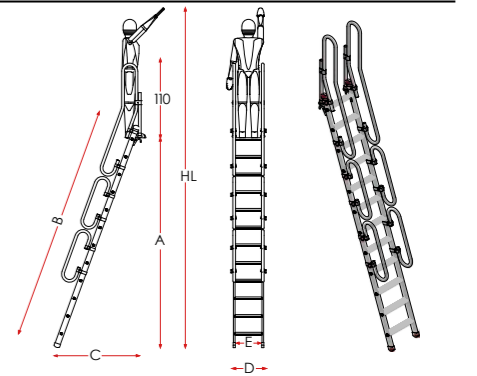
Coppia di braccioli di sbarco
Pair of landing handrails

P.SC



Poggia scala.
Ladder rests

SU OGNI PRODOTTO VENGONO RIPORTATE LE INFORMAZIONI RICHIESTE DAL D.L. 81 ALLEGATO XX
THE INFORMATION REQUESTED BY L.D. 81 ART. XX ARE AVAILABLE ON EACH PRODUCT



T.1

Scala singola.
Single-section ladder



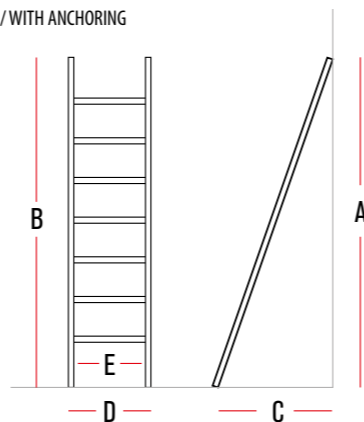
50.000
cicli/cycles
USO PROFESSIONALE
PROFESSIONAL USE

Scala realizzabile su misura.
Customizable ladder.

Specifiche tecniche / Technical specifications

ART. ITEM	N° GRADINI N° OF RUNGS	PESO (kg) WEIGHT (kg)	SEZ. MONTANTI UPRIGHT SEC.	A (cm)	B (cm)	C (cm)	D (cm)	E (cm)
T200/1	7	4	60x25	175	200	70	46	40
T250/1	8	4,5	60x25	212	250	90	46	40
T300/1	10	6,5	80x25	263	300	110	46	40
T350/1	12	8	80x25	312	350	128	80	40
T400/1	14	9,5	80x25	360	400	145	98	40
T450/1	15	10,5	100x25	396	450	160	98	40
T500/1	17	12	100x25	448	500	180	98	40
T550/1	19	13	100x25	498	550	197	98	40

■ CON ANCORAGGIO / WITH ANCHORING



Base stabilizzatrice di serie dal modello T350/1
Standard stabiliser base from model T350/1

Optional



Gradino largo
Wide step



certificate



SU OGNI PRODOTTO VENGONO RIPORTATE LE INFORMAZIONI RICHIESTE DAL D.L. 81 ALLEGATO XX THE INFORMATION REQUESTED BY L.D. 81 ART. XX ARE AVAILABLE ON EACH PRODUCT

LE IMMAGINI SONO FORNITE AL SOLO SCOPO ILLUSTRATIVO E NON COSTITUISCONO ELEMENTO CONTRATTUALE THE IMAGES ARE PROVIDED FOR ILLUSTRATIVE PURPOSES ONLY AND DO NOT REPRESENT A CONTRACTUAL ELEMENT



Configuratore / Configurator

Optional

kit Cravatte necessario da acquistare separatamente
Kit brackets required to be purchased separately

<p>BRS.01</p> <p>1,1 m</p> <p>Coppia di braccioli di sbarco verticali completi di appoggio al piano Pair of vertical landing handrails complete with floor support.</p> <p>P.SC</p> <p>Poggia scala. Ladder rest</p>	<p>BRS.02</p> <p>1,1 m</p> <p>Coppia di braccioli di sbarco Pair of landing handrails</p> <p>GA010</p> <p>Coppia di ganci Pair of hooks</p>	<p>BRS.M</p> <p>Coppia di braccioli laterali (Disponibili solo dal modello T300/1 a T550/1) Pair of side handrails Only available from T300/1 to T550/1 models</p> <p>STA-T1</p> <p>Stabilizzatori Stabilisers (T200/1-T250/1-T300/1)</p>
--	---	---

Aumenta il livello di sicurezza con i braccioli!
Configura la scala T.1 secondo le tue esigenze
Increase the safety level with the handrails!
Configure T.1 ladder according to your needs.

Ricambi / Spare parts

Qui troverai tutti gli altri ricambi
Here you will find all the other spare parts

Comunicare matricola e modello al momento dell'ordine
Provide the serial number and model when placing an order



<p>ART.P81 - ART.P82 - ART.P83</p> <p>Coppia di piedini esterni da 60, 80 o 100 mm Pair of external feet 60, 80, or 100 mm</p>	<p>2BASE770</p> <p>Base stabilizzatrice 80 cm Stabiliser base</p>	<p>2BASEP-S</p> <p>Base stabilizzatrice 98cm Stabiliser base</p>	<p>2KIT</p> <p>2 KIT.60 - 2 KIT.80 - 2 KIT.100</p> <p>Kit cravatte (4 pezzi) Kit with 4 brackets</p>
---	--	---	---

SCR

Scala per camion richiudibile
Height-adjustable folding truck ladder



4,5 MT

EN 131.1

EN 131.2

D.lgs. 81/2008



certificate



**NOVITÀ
NEW**



Specifiche tecniche / Technical specifications

ART. ITEM	N° GRADINI N° OF RUNGS	PESO (kg) WEIGHT (kg)	A (cm)	A* (cm)	HL (cm)	HL* (cm)	B (cm)	C (cm)	D (cm)	E (cm)	F (cm)	G (cm)
SCR3	3	13	82	96	281	296	95	35	57	52	27	189
SCR4	4	14	109	123	308	322	123	44	57	52	27	217
SCR5	5	14	135	149	335	349	151	53	57	52	27	245
SCR6	6	15	162	176	361	376	179	61	57	52	27	273
SCR7	7	15	188	203	388	402	207	70	57	52	27	301
SCR8	8	16	215	229	415	429	235	79	57	52	27	329
SCR9	9	16	242	256	441	456	263	87	57	52	27	357

Ricambi / Spare parts

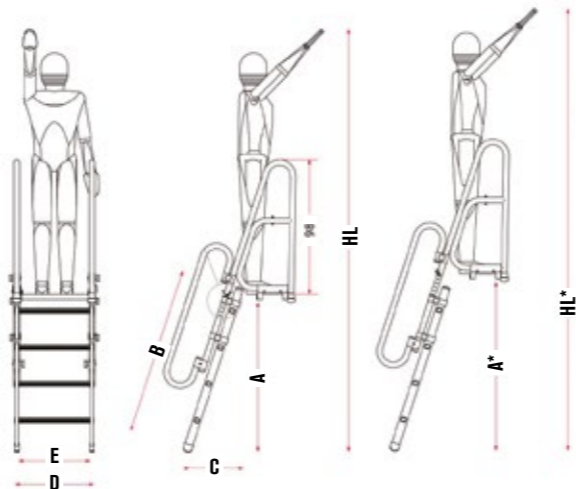
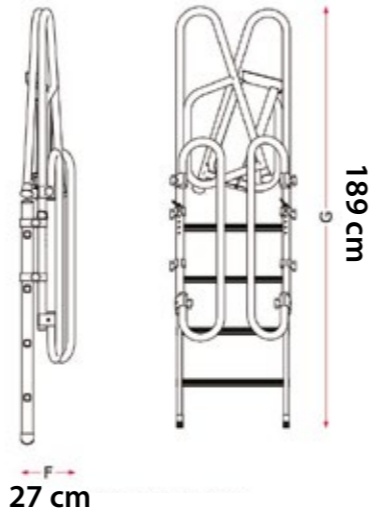
ART.P81 ART.P70



Coppia di piedini esterni da 60 mm.
Pair of 60 mm external feet

Coppia di tappi in PVC nero a pera ø 40
Pair of black PVC pear-shaped replacement feet ø 40

SU OGNI PRODOTTO VENGONO RIPORTATE LE INFORMAZIONI RICHIESTE DAL D.L. 81 ALLEGATO XX
THE INFORMATION REQUESTED BY L.D. 81 ART. XX ARE AVAILABLE ON EACH PRODUCT



Qui troverai tutti gli altri ricambi

Here you will find all the other spare parts

Comunicare matricola e modello al momento dell'ordine
Provide the serial number and model when placing an order



SCRT

Scala per camion richiudibile regolabile in altezza
Folding truck ladder for trucks



5,9 MT

EN 131.1

EN 131.2

D.lgs. 81/2008



certificate



**NOVITÀ
NEW**

Specifiche tecniche / Technical specifications

ART. ITEM	N° GRADINI N° OF RUNGS	PESO (kg) WEIGHT (kg)	A (cm)	A* (cm)	HL (cm)	HL* (cm)	B (cm)	C (cm)	C* (cm)	D (cm)	E (cm)	F (cm)	G (cm)
SCRT1	3+4	16	109	177	308	376	181	54	63	70	52	27	217
SCRT3	3+6	17	163	230	362	430	238	63	80	70	52	27	270
SCRT5	5+8	21	216	310	415	509	321	80	106	102	52	27	323
SCRT8	8+9	23,5	250	424	449	623	439	86	138	102	52	38	357

Ricambi / Spare parts

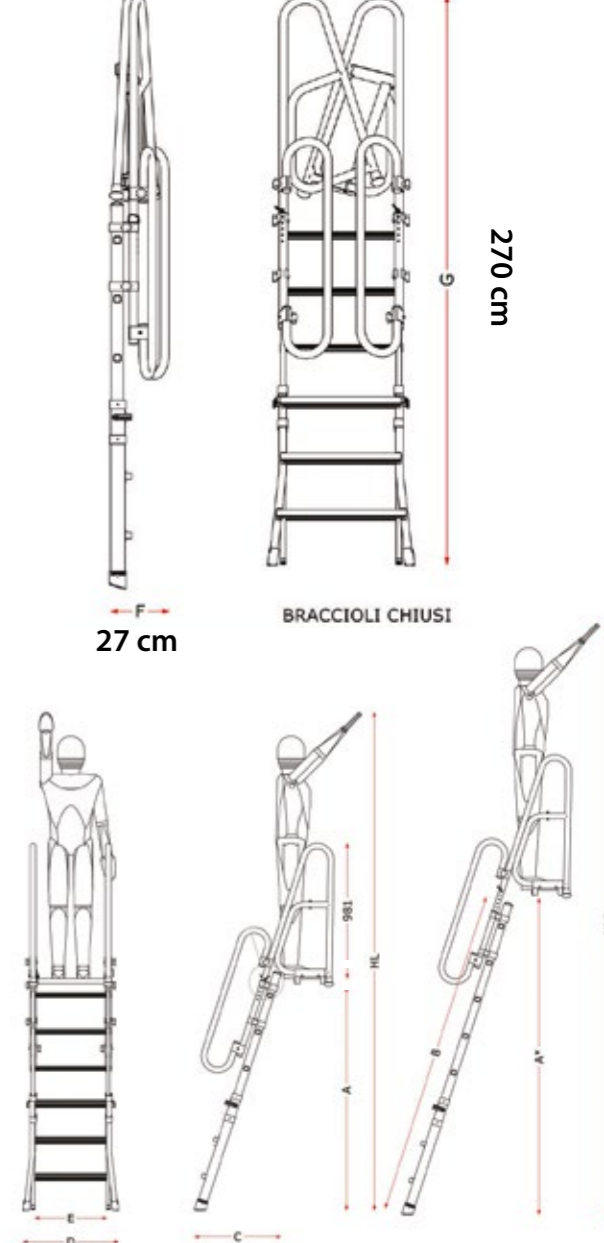
ART.P52 ART.P27 ART.P70



Kit piedini per scale telescopiche (4 pz).
Kit with 4 feet for telescopic ladders.

Coppia maniglie di regolazione.
Pair of adjustment locks

Coppia di piedini in PVC nero a pera ø 40.
PVC black pear-shaped replacement feet ø 40.



SCRT8

Qui troverai tutti gli altri ricambi

Here you will find all the other spare parts

Comunicare matricola e modello al momento dell'ordine
Provide the serial number and model when placing an order



SCRB

Scala richiudibile con gradino largo 18cm
Foldable ladder with 18cm wide step



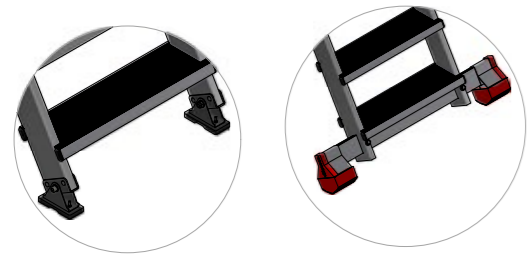
EN 131.1
EN 131.2



SU OGNI PRODOTTO VENGONO RIPORTATE LE INFORMAZIONI RICHIESTE DAL D.L. 81 ALLEGATO XX
THE INFORMATION REQUESTED BY L.D. 81 ART. XX ARE AVAILABLE ON EACH PRODUCT



**NOVITÀ
NEW**



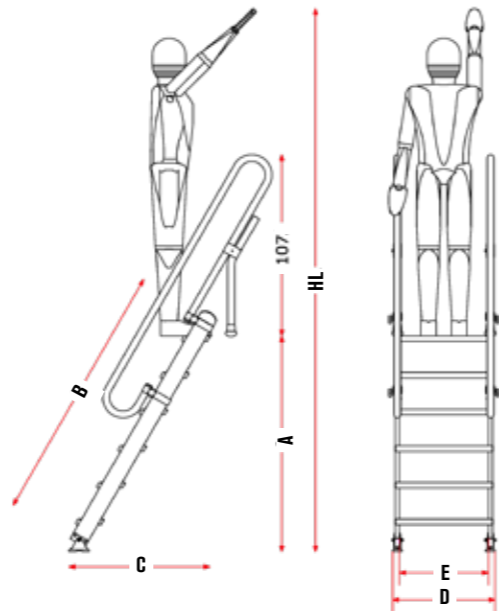
Base stabilizzatrice di serie a partire da modello SCRB12
Standard stabilizing base starting from model SCRB12

Qui troverai tutti i ricambi
Here you will find all the spare parts

Comunicare matricola e modello al momento dell'ordine
Provide the serial number and model when placing an order

Specifiche tecniche / Technical specifications

ART. ITEM	N° GRADINI N° OF RUNGS	PESO (kg) WEIGHT (kg)	A (cm)	HL (cm)	B (cm)	C (cm)	D (cm)	E (cm)	CON BASE STAB.
SCRB5	5	14	106	299	129	72	61	53	NO
SCRB6	6	15	128	321	154	84	61	53	NO
SCRB7	7	16	149	343	179	97	61	53	NO
SCRB8	8	17	171	364	204	109	61	53	NO
SCRB9	9	18	192	386	229	122	61	53	NO
SCRB10	10	19	214	408	254	134	61	53	NO
SCRB11	11	20	236	429	279	147	61	53	NO
SCRB12	12	22	257	451	304	159	100	53	SI
SCRB13	13	23	279	472	329	172	100	53	SI
SCRB14	14	24	301	494	354	184	100	53	SI
SCRB15	15	25	322	516	379	197	100	53	SI
SCRB16	16	26	344	537	404	209	100	53	SI
SCRB17	17	28	366	559	429	222	100	53	SI



SAV

Scala singola ad altezza variabile
Single ladder with adjustable height

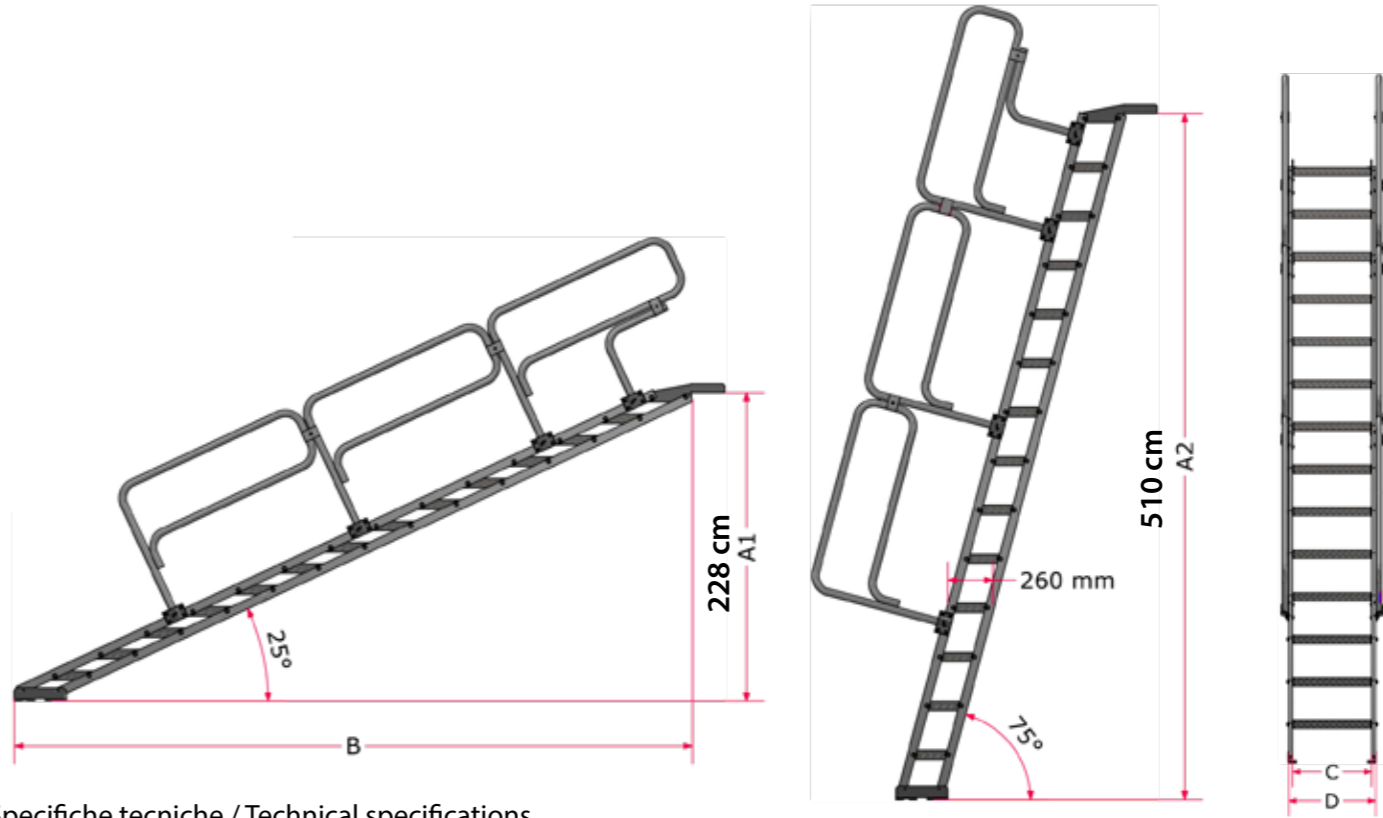
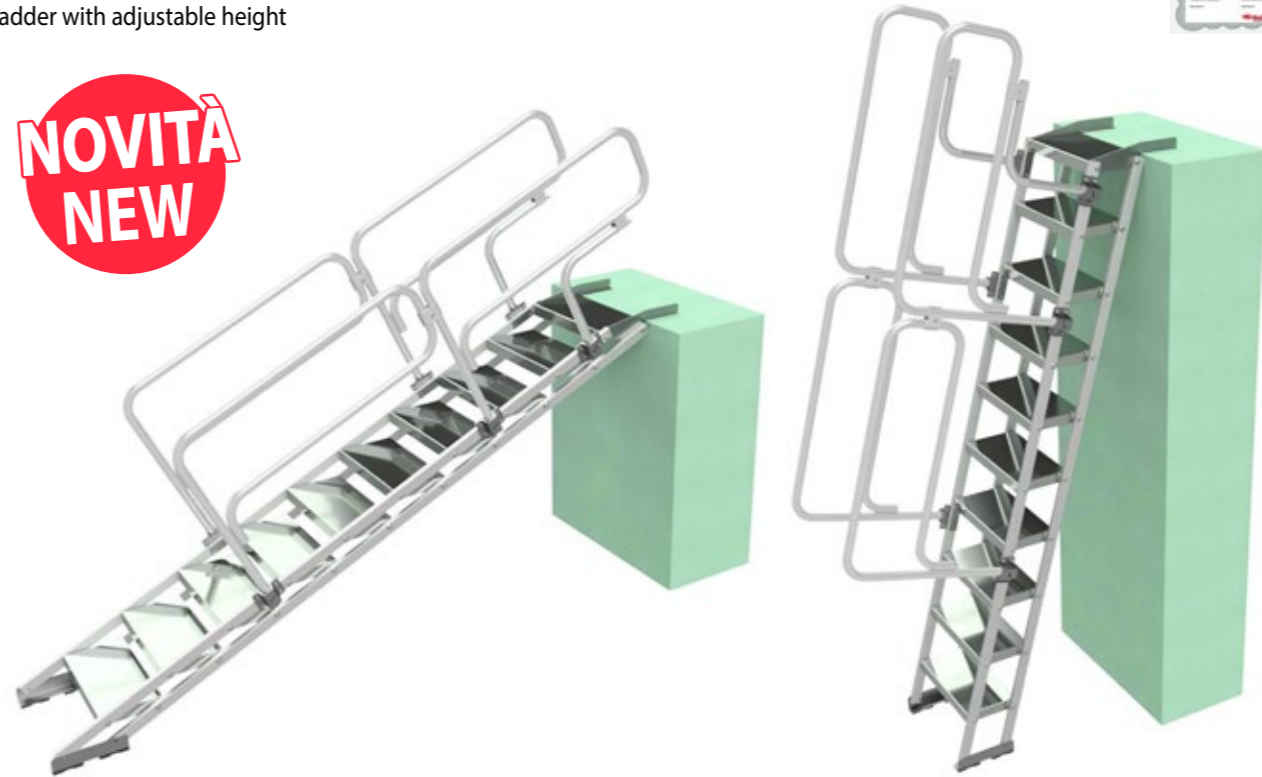


EN 131.7
EN 14122



SU OGNI PRODOTTO VENGONO RIPORTATE LE INFORMAZIONI RICHIESTE DAL D.L. 81 ALLEGATO XX
THE INFORMATION REQUESTED BY L.D. 81 ART. XX ARE AVAILABLE ON EACH PRODUCT

**NOVITÀ
NEW**



Specifiche tecniche / Technical specifications

ART. ITEM	N° GRADINI N° OF RUNGS	A1 (cm)	A2 (cm)	B (cm)	C (cm)	D (cm)	PESO (kg) WEIGHT (kg)	PESO (kg) WEIGHT (kg)
SAV5	5	67	142	153	58	53	34	23
SAV10	10	128	283	286	58	53	60	43
SAV14	14	178	396	392	58	53	82	60
SAV18	18	228	510	498	58	53	105	76

Qui troverai tutti i ricambi
Here you will find all the spare parts

Comunicare matricola e modello al momento dell'ordine
Provide the serial number and model when placing an order



CONTATTACI PER LA REVISIONE PERIODICA DELLE TUE SCALE
 Contact us for the periodic inspection of your ladders



REVISIONE PERIODICA | PERIODIC INSPECTION

Lavorare in sicurezza vuol dire anche verificare periodicamente le attrezzature che si utilizzano.
 Working safely also means regularly checking the equipment used.



Scale 2 e 3 Elementi

Multi-purpose ladders: 2 and 3 sections



ST.2N

Scala multiuso a 2 elementi a forbice con sfilo.
Multi-purpose double-sided 2-section ladder with extendable parts.



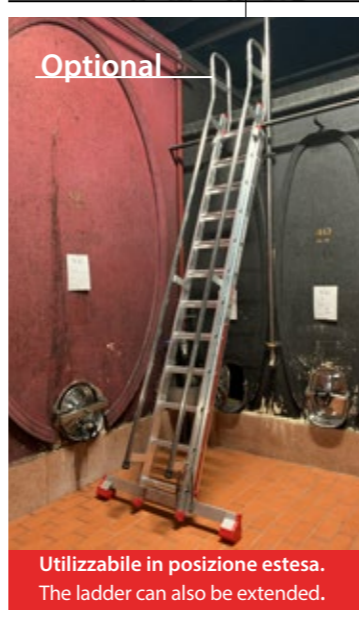
50.000
cicli/cycles
USO PROFESSIONALE
PROFESSIONAL USE

SB2E

Maniglioni di sbarco per scala a 2 elementi (ST2N).
Landing handrails for 2-section ladder (ST2N).



Optional



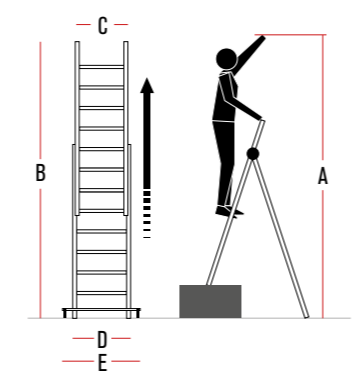
Utilizzabile in posizione estesa.
The ladder can also be extended.

Specifiche tecniche / Technical specifications

ART. ITEM	N° GRADINI N° OF RUNGS	PESO (kg) WEIGHT (kg)	SEZ.MONTANTI UPRIGHT KG.	A (cm)	B (cm)	C (cm)	D (cm)	E (cm)
ST250/2N	7+8	12	60x25	300	250/415	35	42	79
ST300/2N	9+10	17	80x25	350	300/494	35	42	97
ST350/2N	11+12	20	80x25	440	300/602	35	42	97

■ CON ANCORAGGIO / WITH ANCHORING

LE IMMAGINI SONO FORNITE AL SOLO SCOPO ILLUSTRATIVO E NON COSTITUISCONO ELEMENTO CONTRATTUALE
THE IMAGES ARE PROVIDED FOR ILLUSTRATIVE PURPOSES ONLY AND DO NOT REPRESENT A CONTRACTUAL ELEMENT



ST.3N

Scala multiuso a 3 elementi.
Multi-purpose triple-section ladder



50.000
cicli/cycles
USO PROFESSIONALE
PROFESSIONAL USE

Possibilità di utilizzo come scala zoppa.
It can be adjusted as a staircase ladder.

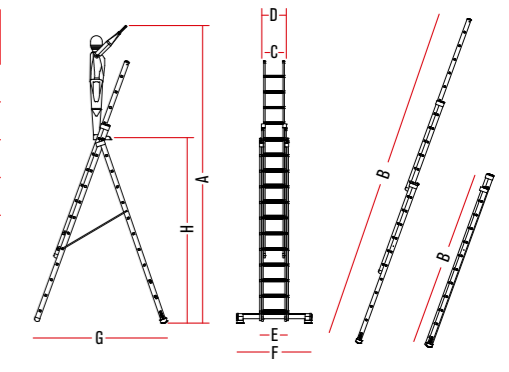
Specifiche tecniche / Technical specifications

ART. ITEM	N° GRADINI N° OF RUNGS	PESO (kg) WEIGHT (kg)	SEZ.MONTANTI UPRIGHT KG.	A (cm)	B (cm)	C (cm)	D (cm)	E (cm)	F (cm)	G (cm)	H (cm)
ST200/3N	6+7+7	15	60x25 *	360	202/395	35	42	48	79	119	180
ST250/3N	7+8+8	17	60x25 *	397	251/446	35	42	48	79	140	217
ST300/3N	9+10+10	23	80x25 *	447	303/667	35	42	48	97	164	267
ST350/3N	11+12+12	27	80x25 *	493	355/775	35	42	48	97	224	313

■ CON ANCORAGGIO / WITH ANCHORING

*MONTANTI RINFORZATI
REINFORCED UPRIGHTS

LE IMMAGINI SONO FORNITE AL SOLO SCOPO ILLUSTRATIVO E NON COSTITUISCONO ELEMENTO CONTRATTUALE
THE IMAGES ARE PROVIDED FOR ILLUSTRATIVE PURPOSES ONLY AND DO NOT REPRESENT A CONTRACTUAL ELEMENT



S3.EM

Scala multiuso a 3 elementi a forbice con sfilo.
Multi-purpose 3-section ladder with extension



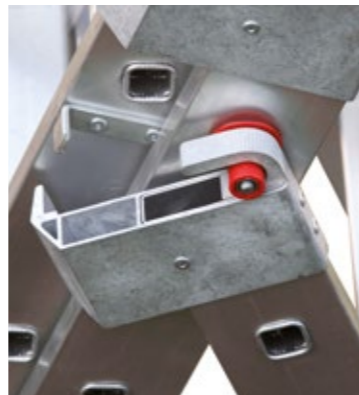
EN 131.1
EN 131.2
D.L. 81



50.000
cicli/cycles
USO PROFESSIONALE
PROFESSIONAL USE



SU OGNI PRODOTTO VENGONO RIPORTATE LE INFORMAZIONI RICHIESTE DAL D.L. 81 ALLEGATO XX
THE INFORMATION REQUESTED BY LD. 81 ART. XX ARE AVAILABLE ON EACH PRODUCT



Possibilità di utilizzo come scala zoppa.
It can be adjusted as a staircase ladder.



Base stabilizzatrice.
Stabiliser base.

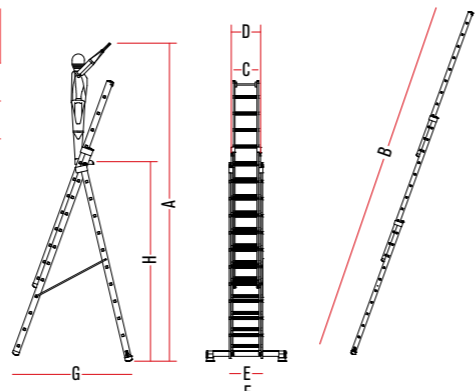
Specifiche tecniche / Technical specifications

ART. ITEM	N° GRADINI N° OF RUNGS	PESO (kg) WEIGHT (kg)	SEZ.MONTANTI UPRIGHT KG.	A (cm)	B (cm)	C (cm)	D (cm)	E (cm)	F (cm)	G (cm)	H (cm)
S3400/EM	13+14+14	36	100x25 *	546	407/994	40	47	53	125	231	366
S3450/EM	14+15+15	40	100x25 *	572	434/1078	40	47	53	125	255	392

■ CON ANCORAGGIO / WITH ANCHORING

*MONTANTI RINFORZATI REINFORCED UPRIGHTS

LE IMMAGINI SONO FORNITE AL SOLO SCOPO ILLUSTRATIVO E NON COSTITUISCONO ELEMENTO CONTRATTUALE
THE IMAGES ARE PROVIDED FOR ILLUSTRATIVE PURPOSES ONLY AND DO NOT REPRESENT A CONTRACTUAL ELEMENT



3CM

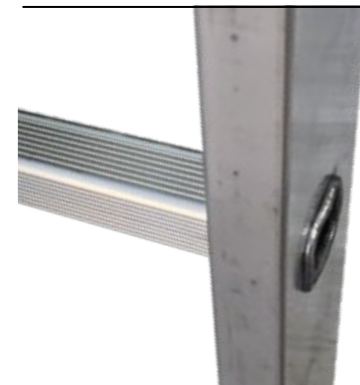
Scala multiuso a 3 elementi.
Multi-purpose 3 part ladder.



EN 131.1
EN 131.2
D.L. 81



50.000
cicli/cycles
USO PROFESSIONALE
PROFESSIONAL USE



Gradino 30x30 mm.
30x30 mm step.

SU OGNI PRODOTTO VENGONO RIPORTATE LE INFORMAZIONI RICHIESTE DAL D.L. 81 ALLEGATO XX
THE INFORMATION REQUESTED BY LD. 81 ART. XX ARE AVAILABLE ON EACH PRODUCT

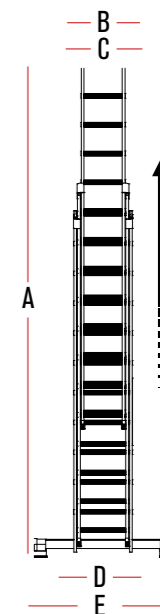
Specifiche tecniche / Technical specifications

ART. ITEM	N° GRADINI N° OF RUNGS	PESO (kg) WEIGHT (kg)	SEZ.MONTANTI UPRIGHT KG.	A (cm)	B (cm)	C (cm)	D (cm)	E (cm)
ST350/3CM	12+12+12	28	80x25 *	353/772	35	42	48	97
ST400/3CM	14+14+14	33	100x25 *	402/990	35	42	48	125

■ CON ANCORAGGIO / WITH ANCHORING

*MONTANTI RINFORZATI REINFORCED UPRIGHTS

LE IMMAGINI SONO FORNITE AL SOLO SCOPO ILLUSTRATIVO E NON COSTITUISCONO ELEMENTO CONTRATTUALE
THE IMAGES ARE PROVIDED FOR ILLUSTRATIVE PURPOSES ONLY AND DO NOT REPRESENT A CONTRACTUAL ELEMENT



RICAMBI - SCALE DUE E TRE ELEMENTI

Spare parts - Multi-purpose ladders: 2 and 3 parts

Comunicare matricola e modello al momento dell'ordine

Provide the serial number and model when placing an order

Qui troverai tutti gli altri ricambi

Here you will find all the other spare parts



2BASE

2BASE970 - 2BASE840 - 2BASE790 - 2BASE126 - 2BASE101



Base stabilizzatrice
Stabiliser base.

ART.P39



Coppia di piedini per base stabilizzatrice grande
Pair of feet for large stabilizer base

ART.P46



Tappi per fermo apertura 2 pz.
Caps for locking bar (2 pcs).

ART.P28



Kit staffe complete di ganci per scale multiuso
Kit of brackets complete with hooks for multipurpose ladders

2KIT.AC



Kit ruote scorrimento.
Kit with sliding wheels.

ART.P54



Dispositivo di blocco per scala multiuso.
Locking device for multipurpose ladder.

ART.P51



Barra filettata.
Threaded bar.

ART.P20



Staffe linea media 2 pz.
Medium range brackets 2 items.

ART.P81 - ART.P82 - ART.P83



Coppia di piedini esterni da 60, 80 o 100 mm
Pair of external feet of 60, 80, or 100 mm.

ART.P79 - ART.P86 - ART.P87



Coppia di piedini interni da 60, 80 o 100 mm
Pair of internal feet of 60, 80, or 100 mm

ART.P53



Fermo di apertura per scale in multiuso.
Opening stop for multi-purpose ladder.

- Pomello escluso / Knob excluded -

ART.P55



Coppia di boccole per snodo scale multiuso.
Bushing for multipurpose ladder articulation.

Optional

ART.P8



Poggiapalo
Pole support.

ART.P4



Rompitratta, l'uso è obbligatorio per le altezze superiori agli 8 m.
Ladder standoff.
Mandatory above 8 meters

P.SC



Poggia scala.
Ladding rest

SB2E

Maniglioni di sbarco per scala a 2 elementi (ST2N). (ganci inclusi)
Landing handrails for 2 section ladders - hooks are included. (ST.2N)

GA010



Coppia di ganci
Pair of hooks



Scale Multiuso | Multi-purpose
Telescopiche | telescopic ladders

TELES

Scala telescopica in alluminio professionale.
Professional aluminium telescopic ladder.



50.000
cicli/cycles
USO PROFESSIONALE
PROFESSIONAL USE

OPTIONAL



Specifiche tecniche / Technical specifications

ART. ITEM	N° GRADINI N° OF RUNGS	PESO (kg) WEIGHT (kg)	PORTATA (kg) CAPACITY (kg)	A (cm)	B (cm)	C (cm)	D (cm)	E (cm)	F (cm)
TELES.T4	8+8	11	150	415	56	358	207	130	21
TELES.T5	10+10	13	150	471	63	388	228	158	21



certificate

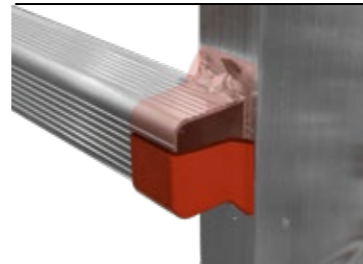


SU OGNI PRODOTTO VENGONO RIPORTATE LE INFORMAZIONI RICHIESTE DAL D.L. 81 ALLEGATO XX THE INFORMATION REQUESTED BY L.D. 81 ART. XX ARE AVAILABLE ON EACH PRODUCT

LE IMMAGINI SONO FORNITE AL SOLO SCOPO ILLUSTRATIVO E NON COSTITUISCONO ELEMENTO CONTRATTUALE THE IMAGES ARE PROVIDED FOR ILLUSTRATIVE PURPOSES ONLY AND DO NOT REPRESENT A CONTRACTUAL ELEMENT



Maniglia ergonomica di sicurezza per gancio/sgancio e allungo della scala in alluminio. Safety ergonomic handle for hooking/unhooking and extending the aluminium ladder.



Gradini fissati con tecnologia di saldatura Steps fixed with welding technology.



Bracciolo optional per una presa più sicura ed una maggiore altezza di lavoro. Optional handrail for a safer grip and increased working height.



Possibilità di utilizzo come scala zoppa. It can be adjusted as a staircase ladder.



La scala può essere usata anche estesa. The ladder can also be extended.



Chiusa occupa poco spazio ed è agevole per gli spostamenti. When closed, it takes up little space and it is easy to move around.



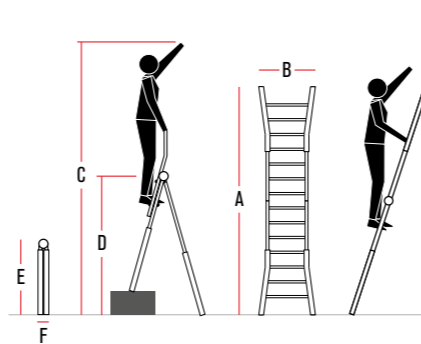
Piedini antiscivolo maggiorati Enlarged anti-slip feet

Optional

STA-TELES	STA-T3	BRTELES	TELES-GANC
<p>EN 131.4 Allargatori / Base expanders</p> <p>Variante per scala in EN131.4 Option for ladder in EN131.4</p>		<p>Bracciolo/gradino aggiuntivo. Handrail/ additional step.</p>	<p>Gancio porta scala. Wall hanger</p>

Ricambi / Spare parts

ART.P26	ART.P44	ART.P52	ESTERNO	2CINTA.5	ART.P27
<p>Snodo automatico per scala Teles e Super Teles 60 mm. Automatic hinge for Teles and Super Teles (60 mm).</p>	<p>Tappi copri gradino TELES 2 pz. Caps for TELES steps (2 pcs).</p>	<p>Kit di piedini per scale telescopiche (4 pz). Kit with 4 feet for telescopic ladders.</p>	<p>ESTERNO4 ESTERNO5 Esterni scala TELES. Externals elements TELES.</p>	<p>Cinta di sicurezza. Safety belt.</p>	<p>Coppia maniglie di regolazione. Pair of adjustment locks</p>



Qui troverai tutti gli altri ricambi Here you will find all the other spare parts

Comunicare matricola e modello al momento dell'ordine Provide the serial number and model when placing an order



SUPER TELES

Scala telescopica in alluminio professionale.
Aluminium telescopic ladder.



EN 131.1
EN 131.2
EN 131.4



50.000
cicli/cycles
USO PROFESSIONALE
PROFESSIONAL USE

OPTIONAL

VARIANTE
OPTION



Specifiche tecniche / Technical specifications

ART. ITEM	N° GRADINI N° OF RUNGS	PESO (kg) WEIGHT (kg)	PORTATA (kg) CAPACITY (kg)	A (cm)	B (cm)	C (cm)	D (cm)	E (cm)	F (cm)	NORMA DI RIFERIMENTO STANDARD OF REFERENCE
TELES.T4S	8+8	12	150	358	415	56	130	207	21	EN 131
TELES.T5S	10+10	14	150	388	471	63	158	228	21	EN 131
TELES.T6S	12+12	16	100	445	586	63	185	286	21	D.L.81
TELES.T6SA	12+12	16	150	445	586	63	185	286	21	EN 131

■ CON ANCORAGGIO / WITH ANCHORING



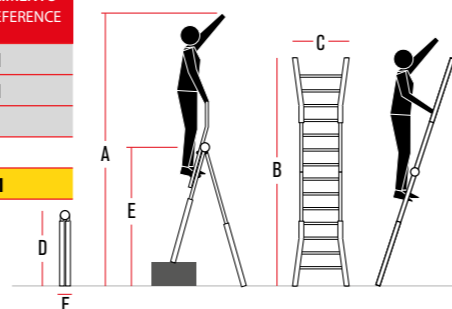
Maniglia ergonomica di sicurezza per gancio/sgancio e allungo della scala in alluminio.
Safety ergonomic handle for hooking/unhooking and extending the aluminium ladder.



Fissaggio gradini con tecnologia aeronautica.
Step fastening system with aviation technology.



Chiusa occupa poco spazio ed è agevole per gli spostamenti.
When closed, it takes up little space and it is easy to move around.



certificate



SU OGNI PRODOTTO VENGONO RIPORTATE LE INFORMAZIONI RICHIESTE DAL D.L. 81 ALLEGATO XX THE INFORMATION REQUESTED BY L.D. 81 ART. XX ARE AVAILABLE ON EACH PRODUCT

LE IMMAGINI SONO FORNITE AL SOLO SCOPO ILLUSTRATIVO E NON COSTITUISCONO ELEMENTO CONTRATTUALE THE IMAGES ARE PROVIDED FOR ILLUSTRATIVE PURPOSES ONLY AND DO NOT REPRESENT A CONTRACTUAL ELEMENT



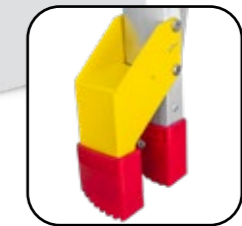
Possibilità di utilizzo come scala zoppa.
It can be adjusted as a staircase ladder.



La scala può essere usata anche estesa.
The ladder can also be extended.



EN 131.4



Allargatori di serie
Standard base expanders.

Optional

RTELES	STA-TELES	TELES-GANC	BRTALES
Rinforzo posizione estesa Reinforcement in extended position	Stabilizzatori / Outriggers	Gancio porta scala. Wall hanger.	Bracciolo/gradino aggiuntivo. Handrail/ additional step.

Ricambi / Spare parts

ART.P26	ART.P76	ART.P52	ESTERNO	ART.P91	ART.P27
Snodo automatico per scala Teles e Super Teles 60 mm. Automatic hinge for Teles and Super Teles (60 mm).	4 tappi gradini Super Teles e PLS (1 pz). Caps for Super Teles and PLS steps (1 piece).	Kit piedini per scale telescopiche (4 pz). Kit with 4 feet for telescopic ladders.	Esterno scala super teles. External element	Cinta di sicurezza completa. Safety belt.	Coppia maniglie di regolazione. Pair of adjustment locks

Qui troverai tutti gli altri ricambi
Here you will find all the other spare parts

Comunicare matricola e modello al momento dell'ordine
Provide the serial number and model when placing an order



SISTEMA BREVETTATO / PATENTED SYSTEM

Nuova cerniera programmabile
New configurable hinge



Posizione a forbice con fine corsa e chiusura senza blocco.
A-frame position with end stop and lock-free closure



Posizione a forbice con fine corsa e blocco anti-chiusura accidentale.
A-frame position with end stop and anti-accidental closure lock.



Posizione estesa con fine corsa e blocco anti-chiusura accidentale.
Extended position with end stop and anti-accidental closure lock.



**Scale a Forbice | Step ladders
e Sgabelli | and Step stools**

DOMUS



Scala in alluminio professionale con gradino 13 cm.
Super professional aluminium ladder with 13 cm step.



50.000
cicli/cycles
USO PROFESSIONALE
PROFESSIONAL USE

Optional - BRLADY



Faraone

Faraone

certificate



SU OGNI PRODOTTO VENGONO RIPORTATE LE INFORMAZIONI RICHIESTE DAL D.L. 81 ALLEGATO XX
THE INFORMATION REQUESTED BY L.D. 81 ART. XX ARE AVAILABLE ON EACH PRODUCT

LE IMMAGINI SONO FORNITE AL SOLO SCOPO ILLUSTRATIVO E NON COSTITUISCONO ELEMENTO CONTRATTUALE
THE IMAGES ARE PROVIDED FOR ILLUSTRATIVE PURPOSES ONLY AND DO NOT REPRESENT A CONTRACTUAL ELEMENT



Piano antiscivolo 27x27 cm e montante ergonomico in alluminio ossidato argento.
Professional anti-slip platform 27x27 cm and ergonomic silver oxidized aluminum upright.



Maggiore stabilità con le traverse di rinforzo agli angoli.
Increased stability with corner reinforcement crossbars.



Fissaggio gradini con tecnologia aeronautica.
Step fastening system with aviation technology.



Salita sicura e confortevole grazie al gradino largo 13cm.
Safe and comfortable access thanks to the 13cm wide steps.



Comoda e robusta sacca portaoggetti.
Practical tool bag.



Sistema di stabilizzazione a croce.
Cross-stabilising system.

Optional

BRLADY	LADY/R	LDCOV	LDCG
BRLADY/C BRLADY/M BRLADY/L			
Coppia braccioli di sicurezza per Lady e Domus Pair of safety handrails for Lady and Domus	4 Ruote retrattili più barra rigida. 4 Retractable wheels and rigid bar.	Copertura in stoffa per bracciolo. Fabric cover for handrail.	Gancio porta scala con custodia di copertura. Wall hanger and ladder cover.

Ricambi / Spare parts

ART.P62	ART.P32	TASCALADY.P	ART.P65
Kit piedini LADY/DOMUS (4pz). Kit with 4 feet for LADY/DOMUS	Coppia di borchie Lady e Domus 2 pz. Lady and Domus stud (2 items).	Tasca a strappo Lady, Domus. Tool bag for Lady, Domus.	Tappi gradini DOMUS (2 pz). Caps for DOMUS steps (2 units).

Qui troverai tutti gli altri ricambi
Here you will find all the other spare parts

Comunicare matricola e modello al momento dell'ordine
Provide the serial number and model when placing an order

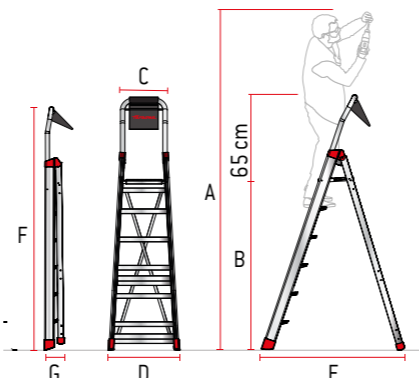


Specifiche tecniche / Technical specifications

ART. ITEM	N° GRADINI N° OF RUNGS	PESO (kg) WEIGHT (kg)	A (cm)	B (cm)	C (cm)	D (cm)	E (cm)	F (cm)	G (cm)	PORTATA MAX MAX CAPACITY
SDOMUS03	3*	7	245	65	36	48	73	140	16	200 kg
SDOMUS04	4*	8	267	87	36	50	88	163	16	200 kg
SDOMUS05	5*	10	290	109	36	53	103	186	16	200 kg
SDOMUS06	6*	11	311	131	36	55	118	209	16	200 kg
SDOMUS07	7*	12	333	153	36	58	133	232	16	200 kg
SDOMUS08	8*	14	355	175	36	60	148	255	16	150 kg
SDOMUS09	9*	15	377	197	36	63	163	278	16	150 kg
SDOMUS10	10*	16	399	219	36	65	178	301	16	150 kg
SDOMUS12	12*	19	443	263	36	70	208	347	16	150 kg

* INCLUSO PIANO DI LAVORO / WORK DECK INCLUDED

CON ANCORAGGIO / WITH ANCHORING



LADY

Scala in alluminio professionale con gradino 8 cm.
Super professional aluminium ladder with 8 cm steps.



50.000
cicli/cycles
USO PROFESSIONALE
PROFESSIONAL USE



Specifiche tecniche / Technical specifications

ART. ITEM	N° GRADINI N° OF RUNGS	PESO (kg) WEIGHT (kg)	A (cm)	B (cm)	C (cm)	D (cm)	E (cm)	F (cm)	G (cm)	PORTATA MAX MAX CAPACITY
LADY3	3*	7	245	65	36	48	73	140	16	150
LADY4	4*	8	267	87	36	50	88	163	16	150
LADY5	5*	9	289	109	36	53	103	186	16	150
LADY6	6*	10	311	131	36	55	118	209	16	150
LADY7	7*	11	333	153	36	58	133	232	16	150
LADY8	8*	12	355	175	36	60	148	255	16	150
LADY9	9*	13	377	197	36	63	163	278	16	150

* INCLUSO PIANO DI LAVORO / WORK DECK INCLUDED

CON ANCORAGGIO / WITH ANCHORING



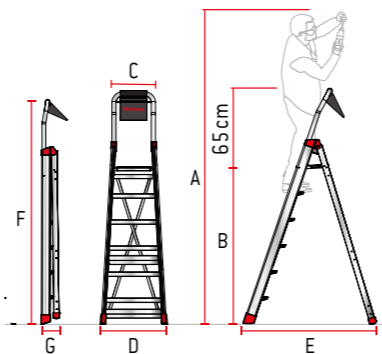
Piano antiscivolo 27x27 cm e montante ergonomico.
Professional anti-slip platform 27x27 cm and ergonomic upright.



Fissaggio gradini con tecnologia aeronautica.
Step fastening system with aviation technology.



Maggiore stabilità con le traverse di rinforzo agli angoli.
Increased stability with reinforced crossbars on the corners.



certificate



SU OGNI PRODOTTO VENGONO RIPORTATE LE INFORMAZIONI RICHIESTE DAL D.L. 81 ALLEGATO XX THE INFORMATION REQUESTED BY L.D. 81 ART. XX ARE AVAILABLE ON EACH PRODUCT

LE IMMAGINI SONO FORNITE AL SOLO SCOPO ILLUSTRATIVO E NON COSTITUISCONO ELEMENTO CONTRATTUALE THE IMAGES ARE PROVIDED FOR ILLUSTRATIVE PURPOSES ONLY AND DO NOT REPRESENT A CONTRACTUAL ELEMENT



Ampi gradini ad alta resistenza.
Wide high-resistance steps.



Comoda e robusta sacca portaoggetti.
Practical and sturdy tool bag.



Sistema di stabilizzazione a croce.
Cross-stabilising system.

Optional

BRLADY	LADY/R	LDCOV	LDCG
BRLADY/C BRLADY/M BRLADY/L			
Coppia braccioli di sicurezza per Lady e Domus Pair of safety handrails for Lady and Domus	4 Ruote retrattili più barra rigida. 4 Retractable wheels and rigid bar.	Copertura in stoffa per bracciolo. Fabric cover for handrail.	Gancio porta scala con custodia di copertura frontale. Wall hanger and ladder cover.

Ricambi / Spare parts

ART.P62	ART.P32	TASCALADY.P
Kit piedini LADY/DOMUS (4pz). Kit with 4 feet for LADY/DOMUS	Coppia di borchie Lady e Domus Pair of Lady and Domus studs	Tasca a strappo Lady, Domus. Tool bag for Lady, Domus.

Qui troverai tutti gli altri ricambi
Here you will find all the other spare parts

Comunicare matricola e modello al momento dell'ordine
Provide the serial number and model when placing an order



ND

Scala a forbice doppia salita con gradino largo.
Double-sided step ladder with wide steps.



50.000
cicli/cycles
USO PROFESSIONALE
PROFESSIONAL USE



SU OGNI PRODOTTO VENGONO RIPORTATE LE INFORMAZIONI RICHIESTE DAL D.L. 81 ALLEGATO XX
THE INFORMATION REQUESTED BY L.D. 81 ART. XX ARE AVAILABLE ON EACH PRODUCT



Doppia salita
Double-sided



Piano superiore con cerniera in monoblocco di alluminio fresato.
Top platform with milled aluminum monobloc hinge.

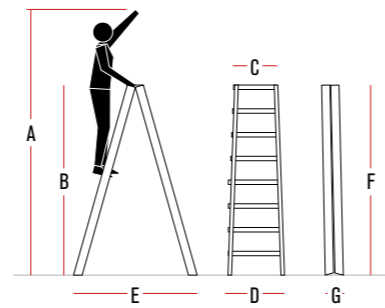


Fissaggio gradini con tecnologia aeronautica.
Step fastening system with aviation technology

Specifiche tecniche / Technical specifications

ART. ITEM	N° GRADINI N° OF RUNGS	PESO (kg) WEIGHT (kg)	A (cm)	B (cm)	C (cm)	D (cm)	E (cm)	F (cm)	G (cm)
S2050ND	2+2	4	223	43	38	42	50	51	18
S2070ND	3+3	5	245	65	38	45	66	74	18
S2095ND	4+4	6	267	87	38	48	82	95	18
S2140ND	6+6	9	260	129	38	52	113	142	18
S2185ND	8+8	11	300	173	38	57	145	189	18
S2230ND	10+10	13	320	216	38	62	176	236	18
S2280ND	12+12	16	400	259	38	67	208	282	18

■ CON ANCORAGGIO / WITH ANCHORING



Optional



4 Ruote retrattili più barra rigida.
4 Retractable wheels and rigid bar.

Ricambi / Spare parts



Kit piedini ND/NDL (4pz).
Kit with 4 feet for ND/NDL.

Qui troverai tutti gli altri ricambi
Here you will find all the other spare parts
Comunicare matricola e modello al momento dell'ordine
Provide the serial number and model when placing an order



LE IMMAGINI SONO FORNITE AL SOLO SCOPO ILLUSTRATIVO E NON COSTITUISCONO ELEMENTO CONTRATTUALE
THE IMAGES ARE PROVIDED FOR ILLUSTRATIVE PURPOSES ONLY AND DO NOT REPRESENT A CONTRACTUAL ELEMENT

NDL

Sgabello professionale doppia salita.
Double-sided step ladder.



50.000
cicli/cycles
USO PROFESSIONALE
PROFESSIONAL USE



SU OGNI PRODOTTO VENGONO RIPORTATE LE INFORMAZIONI RICHIESTE DAL D.L. 81 ALLEGATO XX
THE INFORMATION REQUESTED BY L.D. 81 ART. XX ARE AVAILABLE ON EACH PRODUCT



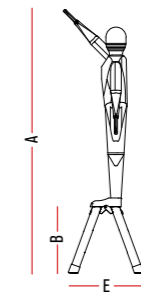
Chiusa occupa poco spazio ed è agevole per gli spostamenti.
When closed, it takes up little space and it is easy to move around.



Piano in alluminio antiscivolo.
Anti-slip shaped aluminium top step.

Specifiche tecniche / Technical specifications

ART. ITEM	N° GRADINI N° OF RUNGS	PESO (kg) WEIGHT (kg)	A (cm)	B (cm)	C (cm)	D (cm)	E (cm)	F (cm)	G (cm)
S2050NDL	2+2	4	224	44	57	63	58	28	52
S2070NDL	3+3	6	245	65	57	66	74	28	75
S2095NDL	4+4	8	267	87	57	69	90	28	98



Optional



4 Ruote retrattili più barra rigida.
4 Retractable wheels and rigid bar

Ricambi / Spare parts



Kit piedini ND/NDL (4pz).
Kit with 4 feet for ND/NDL.

Qui troverai tutti gli altri ricambi
Here you will find all the other spare parts
Comunicare matricola e modello al momento dell'ordine
Provide the serial number and model when placing an order



LE IMMAGINI SONO FORNITE AL SOLO SCOPO ILLUSTRATIVO E NON COSTITUISCONO ELEMENTO CONTRATTUALE
THE IMAGES ARE PROVIDED FOR ILLUSTRATIVE PURPOSES ONLY AND DO NOT REPRESENT A CONTRACTUAL ELEMENT

SGP



Sgabello professionale in alluminio anodizzato e gradini in alluminio mandorlato.
Professional step ladder in anodized aluminium with checkered aluminium steps.



50.000
cicli/cycles
USO PROFESSIONALE
PROFESSIONAL USE

LA SICUREZZA
NON È
UN OPTIONAL

faraone

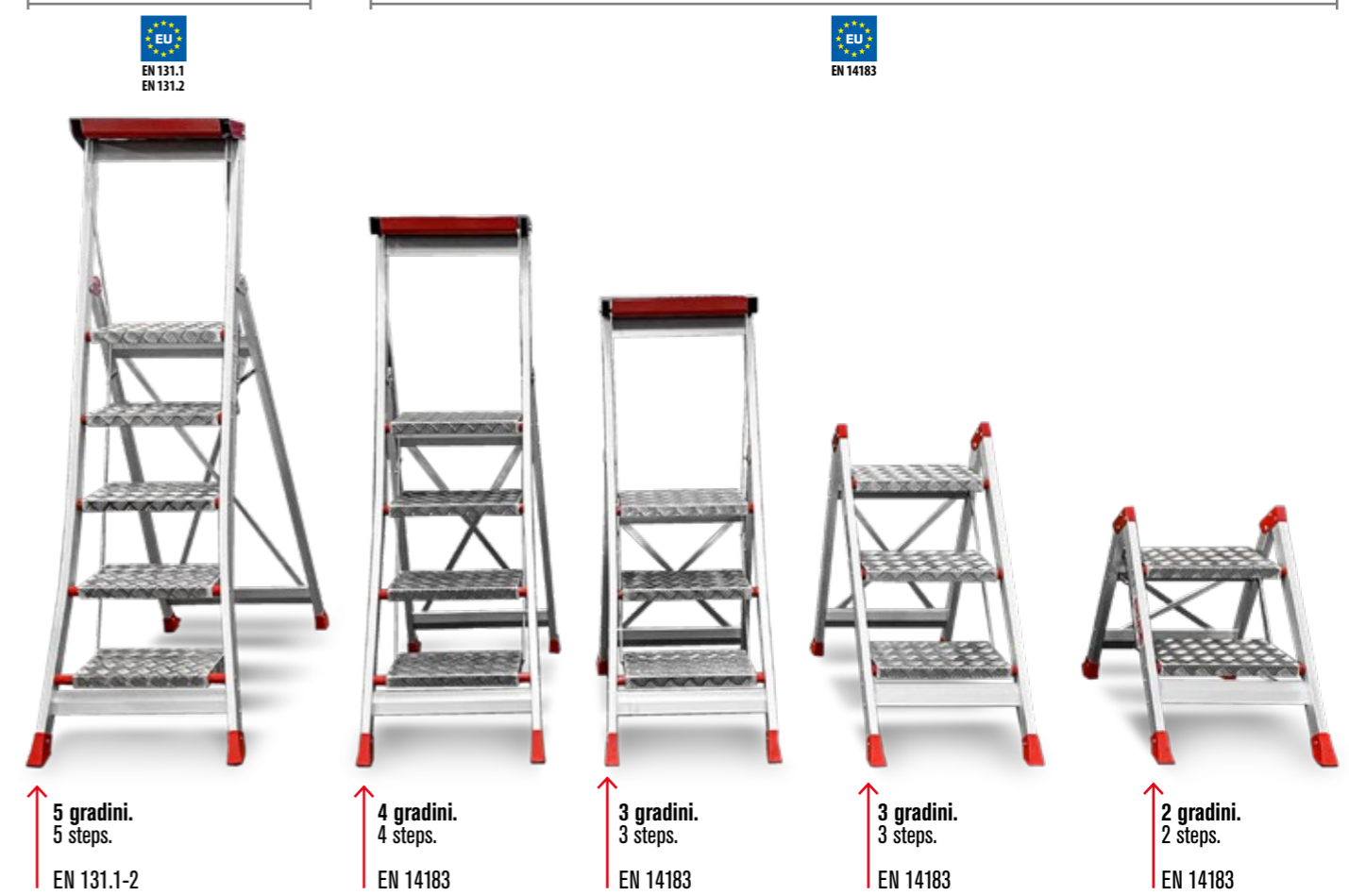
faraone

certificate

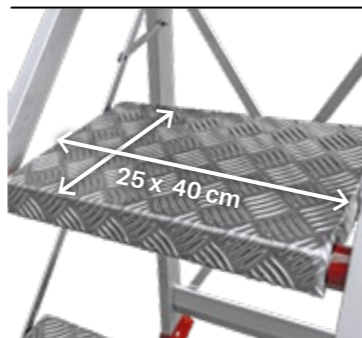


SU OGNI PRODOTTO VENGONO RIPORTATE LE INFORMAZIONI RICHIESTE DAL D.L. 81 ALLEGATO XX
THE INFORMATION REQUESTED BY L.D. 81 ART. XX ARE AVAILABLE ON EACH PRODUCT

LE IMMAGINI SONO FORNITE AL SOLO SCOPO ILLUSTRATIVO E NON COSTITUISCONO ELEMENTO CONTRATTUALE
THE IMAGES ARE PROVIDED FOR ILLUSTRATIVE PURPOSES ONLY AND DO NOT REPRESENT A CONTRACTUAL ELEMENT



Ampi gradini ad alta resistenza.
Wide high-resistance steps.



Piano antiscivolo 25x40 cm e montante ergonomico.
Professional anti-slip platform 25x40 cm and ergonomic upright.



Pratica e robusta vaschetta portaoggetti.
Practical and sturdy storage tray.

Optional

LADY-GANC



Gancio porta scala.
Wall hanger.

Ricambi / Spare parts

ART.P63



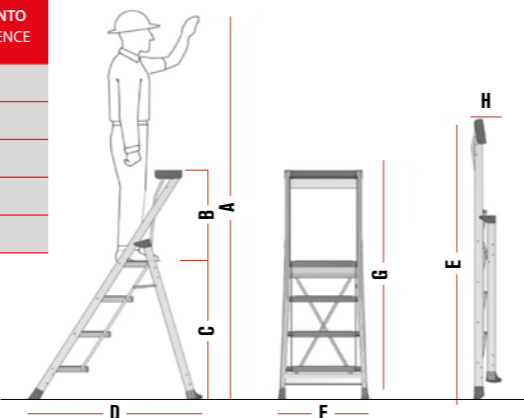
Kit piedini SGP (4 pz)
Kit with 4 feet for SGP (4 units)



Chiusa occupa poco spazio ed è agevole per gli spostamenti.
When closed, it takes up little space and it is easy to move around.

Specifiche tecniche / Technical specifications

ART. ITEM	N° GRADINI N° OF RUNGS	PESO (kg) WEIGHT (kg)	A (cm)	B (cm)	C (cm)	D (cm)	E (cm)	F (cm)	G (cm)	H (cm)	NORMA DI RIFERIMENTO STANDARD OF REFERENCE
SGP02	2	7	230	/	50	81	88	50	65	18	EN 14183
SGP03	3	9	255	/	75	106	122	50	92	18	EN 14183
SGP03.P	3	11	253	63	73	90	169	56	137	18	EN 14183
SGP04	4	13	278	63	98	110	197	57	161	18	EN 14183
SGP05	5	15	303	63	123	131	225	59	186	18	EN 131.1-2



Qui troverai tutti gli altri ricambi
Here you will find all the other spare parts

Comunicare matricola e modello al momento dell'ordine
Provide the serial number and model when placing an order



SGS

Sgabello richiudibile con passerella.
Foldable step stool with platform.



faraone

certificate



50.000
cicli/cycles
USO PROFESSIONALE
PROFESSIONAL USE

Ingombro ridotto.
Compact size.



Qui troverai tutti i ricambi
Here you will find all the spare parts

Comunicare matricola e modello al momento dell'ordine
Provide the serial number and model when placing an order

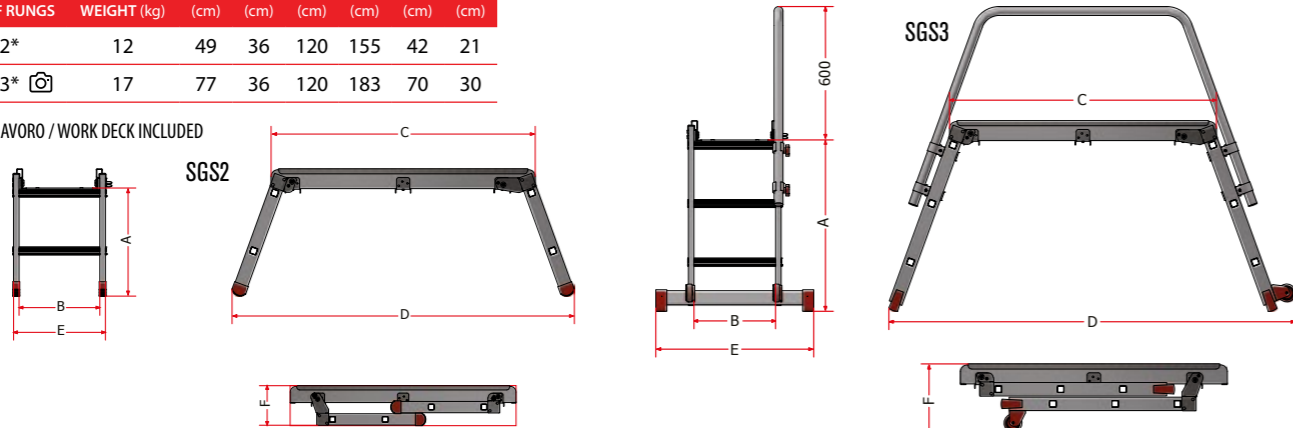


SU OGNI PRODOTTO VENGONO RIPORTATE LE INFORMAZIONI RICHIESTE DAL D.L. 81 ALLEGATO XX
THE INFORMATION REQUESTED BY L.D. 81 ART. XX ARE AVAILABLE ON EACH PRODUCT

Specifiche tecniche / Technical specifications

ART. ITEM	N° GRADINI N° OF RUNGS	PESO (kg) WEIGHT (kg)	A (cm)	B (cm)	C (cm)	D (cm)	E (cm)	F (cm)
SGS2	2*	12	49	36	120	155	42	21
SGS3	3*	17	77	36	120	183	70	30

* INCLUSO PIANO DI LAVORO / WORK DECK INCLUDED



LE IMMAGINI SONO FORNITE AL SOLO SCOPO ILLUSTRATIVO E NON COSTITUISCONO ELEMENTO CONTRATTUALE
THE IMAGES ARE PROVIDED FOR ILLUSTRATIVE PURPOSES ONLY AND DO NOT REPRESENT A CONTRACTUAL ELEMENT

TCS

Trabattello compatto richiudibile.
Compact foldable scaffold tower.



faraone

certificate



50.000
cicli/cycles
USO PROFESSIONALE
PROFESSIONAL USE

Ingombro ridotto.
Compact size.



30 Kg
Norma Europea
UNI EN 131-7

Supera il test antiribaltamento laterale.
It passes the lateral overturning test.

Optional



Gradino largo
Wide step



Facile accesso.
Easy access.

SU OGNI PRODOTTO VENGONO RIPORTATE LE INFORMAZIONI RICHIESTE DAL D.L. 81 ALLEGATO XX
THE INFORMATION REQUESTED BY L.D. 81 ART. XX ARE AVAILABLE ON EACH PRODUCT

Specifiche tecniche / Technical specifications

ART. ITEM	N° GRADINI N° OF RUNGS	PESO (kg) WEIGHT (kg)	A (cm)	B (cm)	C (cm)	D (cm)	E (cm)	F (cm)
TCS	4*	36	103	55	143	226	80	37

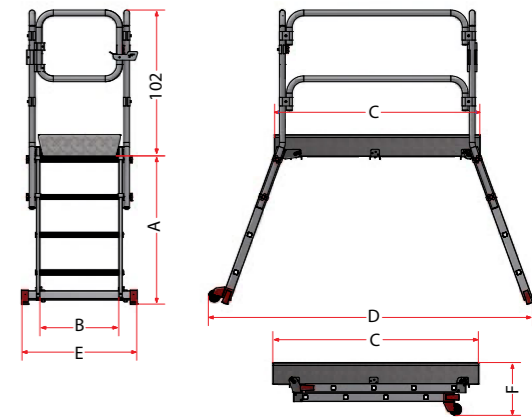
* INCLUSO PIANO DI LAVORO / WORK DECK INCLUDED

Qui troverai tutti i ricambi
Here you will find all the spare parts

Comunicare matricola e modello al momento dell'ordine
Provide the serial number and model when placing an order



LE IMMAGINI SONO FORNITE AL SOLO SCOPO ILLUSTRATIVO E NON COSTITUISCONO ELEMENTO CONTRATTUALE
THE IMAGES ARE PROVIDED FOR ILLUSTRATIVE PURPOSES ONLY AND DO NOT REPRESENT A CONTRACTUAL ELEMENT



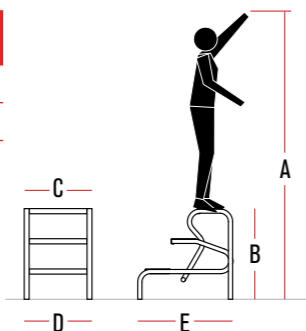
SGA

Sgabello professionale in alluminio.
Professional aluminium step stool.



Specifiche tecniche / Technical specifications

ART. ITEM	N° GRADINI N° OF RUNGS	PESO (kg) WEIGHT (kg)	A (cm)	B (cm)	C (cm)	D (cm)	E (cm)
SGA02	2	4	230	50	48	55	56
SGA03	3	6	255	75	48	62	80



Faraone



Gradini da 20 cm antiscivolo, sicuro e stabile.
Safe and stable 20 cm anti-slip steps.



Struttura in robusto tubolare di alluminio moncorpo.
Durable single-piece tubular aluminum frame.

Optional



SGA/R
4 Ruote retrattili più barra rigida.
4 Retractable wheels and strong bar.

Ricambi / Spare parts



ART.P74
Coppia di piedini di PVC nero.
Pair of black PVC feet.

LE IMMAGINI SONO FORNITE AL SOLO SCOPO ILLUSTRATIVO E NON COSTITUISCONO ELEMENTO CONTRATTUALE
THE IMAGES ARE PROVIDED FOR ILLUSTRATIVE PURPOSES ONLY AND DO NOT REPRESENT A CONTRACTUAL ELEMENT

PCS

Pedana professionale in alluminio mandorlato disponibile in misura standard e su misura.
Professional platform in checkered aluminium, available in standard and custom sizes.



CONFIGURA IL TUO PCS
CONFIGURE YOUR PCS
www.faraone.com

OPTIONAL

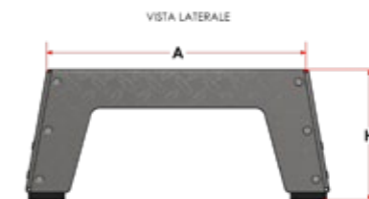
Scala realizzabile su misura.
This ladder can be custom-made.

SU OGNI PRODOTTO VENGONO RIPORTATE LE INFORMAZIONI RICHIESTE DAL D.L. 81 ALLEGATO XX
THE INFORMATION REQUESTED BY L.D. 81 ART. XX ARE AVAILABLE ON EACH PRODUCT

Specifiche tecniche / Technical specifications

ART. ITEM	PESO (kg) WEIGHT (kg)	A (cm)	B (cm)	H (cm)
PCS	3	50	30	20

* Configurabile su misura / Customizable to fit your needs



Faraone



Optional



Verniciatura perimetrale gialla-nera.
Yellow-black perimeter painting.

Optional



Etichettatura ad incisione.
Engraved labeling.

LE IMMAGINI SONO FORNITE AL SOLO SCOPO ILLUSTRATIVO E NON COSTITUISCONO ELEMENTO CONTRATTUALE
THE IMAGES ARE PROVIDED FOR ILLUSTRATIVE PURPOSES ONLY AND DO NOT REPRESENT A CONTRACTUAL ELEMENT

CM



Sgabello professionale per edilizia e industria.
Professional step ladder for construction and industry.



50.000
cicli/cycles
USO PROFESSIONALE
PROFESSIONAL USE



faraone

faraone

certificate



SU OGNI PRODOTTO VENGONO RIPORTATE LE INFORMAZIONI RICHIESTE DAL D.L. 81 ALLEGATO XX
THE INFORMATION REQUESTED BY L.D. 81 ART. XX ARE AVAILABLE ON EACH PRODUCT

LE IMMAGINI SONO FORNITE AL SOLO SCOPO ILLUSTRATIVO E NON COSTITUISCONO ELEMENTO CONTRATTUALE
THE IMAGES ARE PROVIDED FOR ILLUSTRATIVE PURPOSES ONLY AND DO NOT REPRESENT A CONTRACTUAL ELEMENT



Gradino antiscivolo da 18 cm.
Non-slip 18 cm step.



Piano di lavoro sicuro 40x40 cm.
Safe 40x40 cm working platform.



Ingombro ridotto per un facile trasporto.
Compact size for easy transportation.



Protezione sicura.
Safe protection.



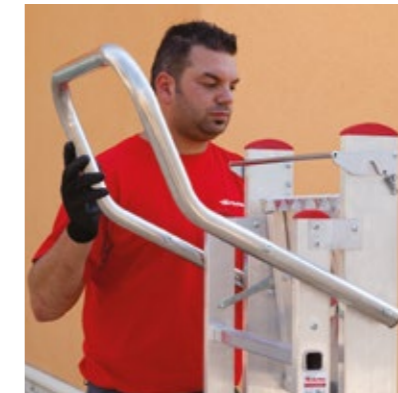
Si sposta facilmente e in totale comodità.
Easy and comfortable to move around.

01



Robusto bracciolo ripiegabile con blocco di sicurezza automatico.
Sturdy foldable handrail with automatic safety lock.

02



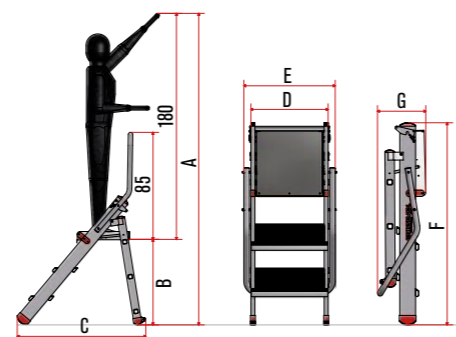
03



Specifiche tecniche / Technical specifications

ART. ITEM	N° GRADINI N° OF RUNGS	PESO (kg) WEIGHT (kg)	A (cm)	B (cm)	C (cm)	D (cm)	E (cm)	F (cm)	G (cm)
CM02	2*	6	222	42	77	50	60	103	30
CM03	3*	7,5	248	68	100	50	60	129	30
CM04	4*	10	274	94	121	50	60	155	30

* INCLUSO PIANO DI LAVORO / WORK DECK INCLUDED



Ricambi / Spare parts

ART.P83



Coppia di piedini esterni da 100 mm
Pair of external feet of 100 mm.

ART.P87



Coppia piedini interni da 100 mm
Pair of internal feet of 100 mm.

ART.P90



Coppia di ruote di ricambio modello CM.
Pair of spare wheels for CM model.

Qui troverai tutti gli altri ricambi
Here you will find all the other spare parts

Comunicare matricola e modello al momento dell'ordine
Provide the serial number and model when placing an order





Faraone

SOLLEVATUTTO
MATERIAL LIFTS

05

HWS

Sollevamateriali in alluminio con portata max di 200 Kg.
Aluminium material lift with a maximum capacity of 200 kg.



MANUALE / MANUAL



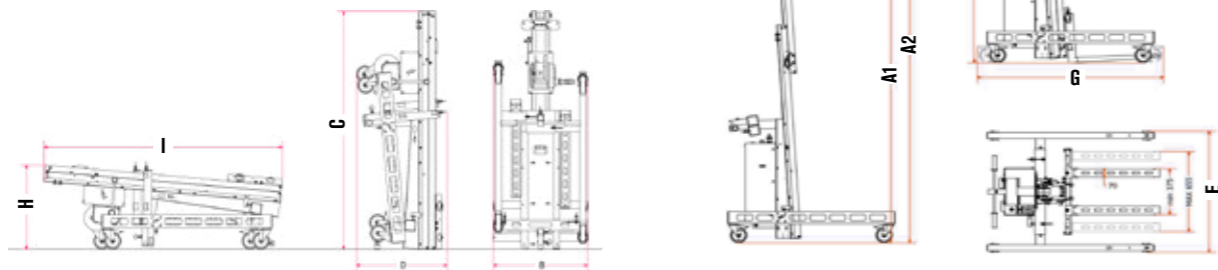
Selezionare da Configuratore
Select from configurator



Base bassa per entrare sotto le scaffalature
Low base to fit under the shelving

Specifiche tecniche / Technical specifications

ART. ITEM	PESO (kg) WEIGHT (kg)	PORTATA (kg) CAPACITY (kg)	A1 MAX (cm)	A2 MAX (cm)	B (cm)	C (cm)	D (cm)	E (cm)	F (cm)	G (cm)	H (cm)	I (cm)	ZAVORRE BALLAST
HW02	92	250	265	310	70	176	70	100	180	138	62	176	1+1
HW03	100	200	400	445	70	176	70	100	180	142	67	176	3+3



LE IMMAGINI SONO FORNITE AL SOLO SCOPO ILLUSTRATIVO E NON COSTITUISCONO ELEMENTO CONTRATTUALE
THE IMAGES ARE PROVIDED FOR ILLUSTRATIVE PURPOSES ONLY AND DO NOT REPRESENT A CONTRACTUAL ELEMENT

HWS.EL

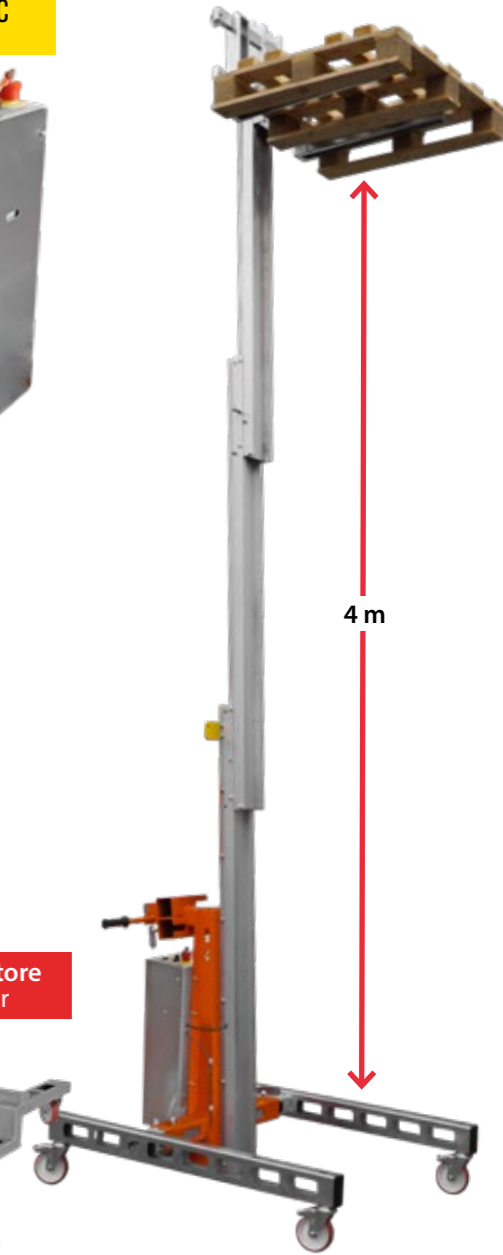
Sollevamateriali in alluminio con portata max di 200 Kg.
Aluminium material lift with a maximum capacity of 200 kg.



ELETTRICO / ELECTRIC



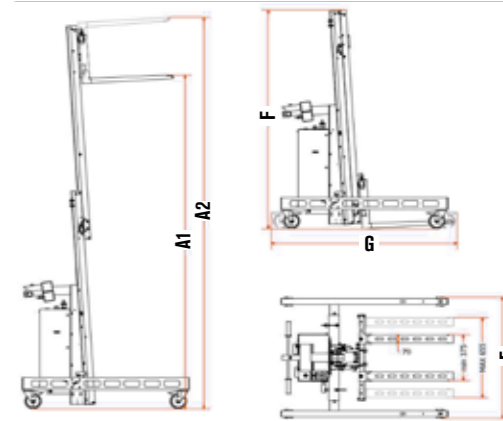
Selezionare da Configuratore
Select from configurator



Base bassa per entrare sotto le scaffalature
Low base to fit under the shelving

Specifiche tecniche / Technical specifications

ART. ITEM	PESO (kg) WEIGHT (kg)	PORTATA (kg) CAPACITY (kg)	A1 MAX (cm)	A2 MAX (cm)	E (cm)	F (cm)	G (cm)	ZAVORRE BALLAST
HW02EL	142	250	265	310	100	180	138	1+1
HW03EL	150	200	400	445	100	180	142	2+2



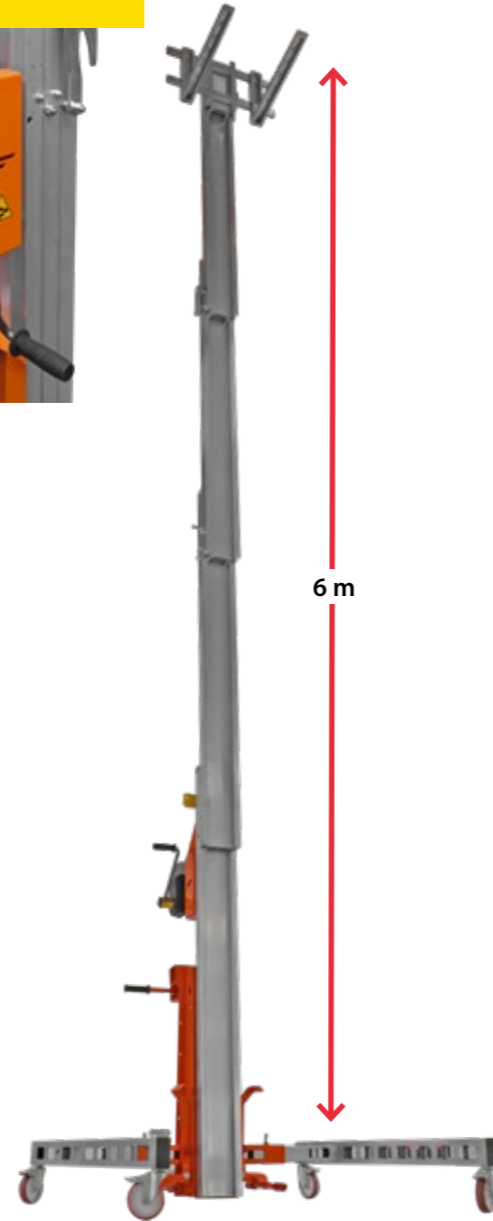
LE IMMAGINI SONO FORNITE AL SOLO SCOPO ILLUSTRATIVO E NON COSTITUISCONO ELEMENTO CONTRATTUALE
THE IMAGES ARE PROVIDED FOR ILLUSTRATIVE PURPOSES ONLY AND DO NOT REPRESENT A CONTRACTUAL ELEMENT

HWBIG

Sollevamateriali in alluminio con portata massima di 250 Kg.
Aluminium material lift with a maximum capacity of 250 kg.

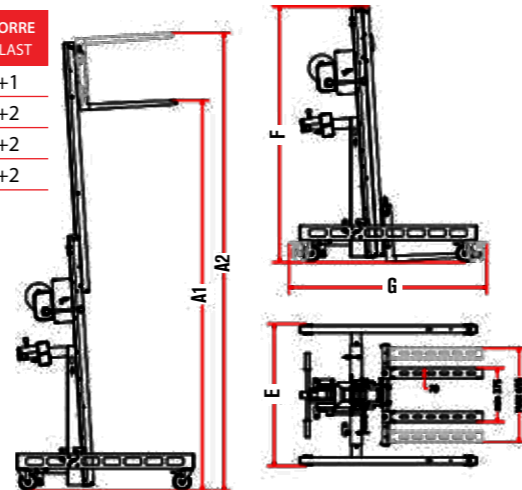
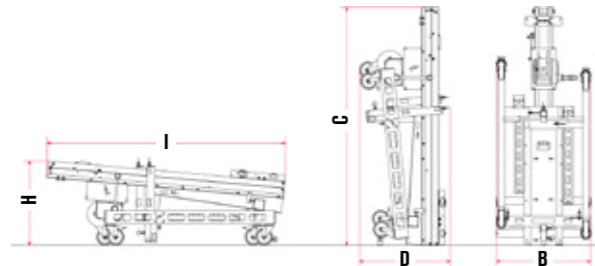


MANUALE / MANUAL



Specifiche tecniche / Technical specifications

ART. ITEM	PESO (kg) WEIGHT (kg)	PORTATA (kg) CAPACITY (kg)	A1 MAX (cm)	A2 MAX (cm)	B (cm)	C (cm)	D (cm)	E (cm)	F (cm)	G (cm)	H (cm)	I (cm)	ZAVORRE BALLAST
HWBIG1	95	250	150	195	70	194	70	100	197	135	62	194	1+1
HWBIG2	112	250	300	345	70	194	70	100	197	141	67	194	2+2
HWBIG3	144	200	450	495	70	199	74	133	192	182	-	199	2+2
HWBIG4	162	150	600	645	70	199	80	133	198	182	-	199	2+2



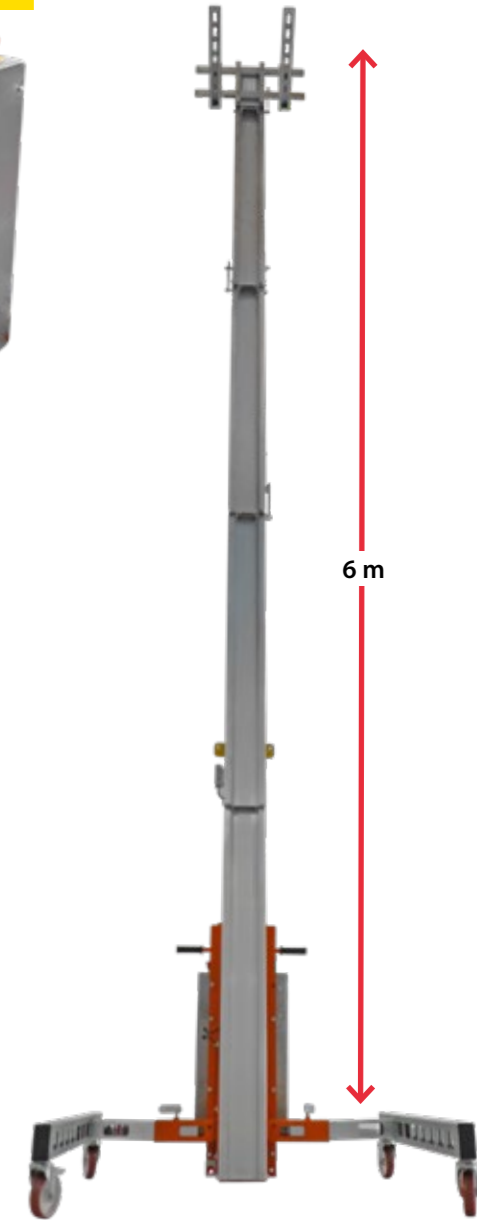
LE IMMAGINI SONO FORNITE AL SOLO SCOPO ILLUSTRATIVO E NON COSTITUISCONO ELEMENTO CONTRATTUALE
THE IMAGES ARE PROVIDED FOR ILLUSTRATIVE PURPOSES ONLY AND DO NOT REPRESENT A CONTRACTUAL ELEMENT

HWBIG.EL

Sollevamateriali in alluminio con portata massima di 250 Kg.
Aluminium material lift with a maximum capacity of 250 kg.

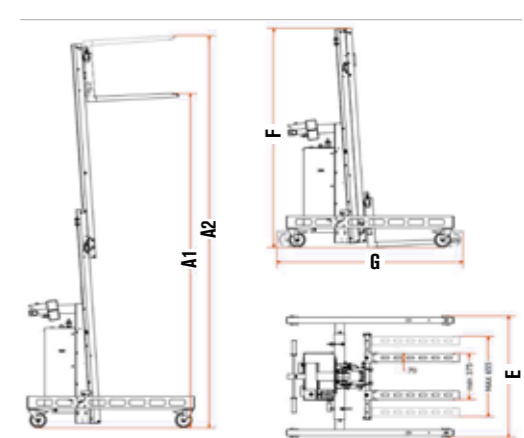


ELETTRICO / ELECTRIC



Specifiche tecniche / Technical specifications

ART. ITEM	PESO (kg) WEIGHT (kg)	PORTATA (kg) CAPACITY (kg)	A1 MAX (cm)	A2 MAX (cm)	E (cm)	F (cm)	G (cm)	ZAVORRE BALLAST
HWBIG1EL	145	250	150	195	100	197	135	1+1
HWBIG2EL	162	250	300	345	100	197	141	1+1
HWBIG3EL	184	200	450	495	133	192	182	2+2
HWBIG4EL	204	150	600	645	133	198	182	2+2



LE IMMAGINI SONO FORNITE AL SOLO SCOPO ILLUSTRATIVO E NON COSTITUISCONO ELEMENTO CONTRATTUALE
THE IMAGES ARE PROVIDED FOR ILLUSTRATIVE PURPOSES ONLY AND DO NOT REPRESENT A CONTRACTUAL ELEMENT



L'HW è completamente configurabile secondo le esigenze / The HW model is fully customizable according to your needs.

COMPONENTI / COMPONENTS

Vedi tutti i componenti disponibili sul configuratore.
See all available components in the configurator.

HW.KIT2Z - HW.KIT4Z - HW.KIT6Z



Kit zavorre HW composto da 2 supporti per la base e zavorre necessarie in base al modello di HW selezionato
HW ballast kit consisting of 2 base supports and the necessary ballasts based on the selected HW model.

HW.B



Piano con rulliere bidirezionali
Platform featuring two-way roller conveyors

HWI.1



Braccio oscillante per il prelievo di bobine. Interno tubo da 75 a 150 mm. Portata max 150kg.
Swinging arm for retrieving reels. Internal tube diameter from 75 to 150 mm. Maximum capacity of 150 kg.

HW.FR



Forche regolabili in larghezza con spessori per prelievo e posizionamento barriques.
Adjustable width forks with spacers for picking up and positioning barriques.

HWI.2



Tubo per prelievo bobine con estrattore elettrico, peso max estrazione 50 Kg.
Reel lifting tube with electric extractor, maximum extraction weight 50 kg.

HW09



Speciale base bassa per accesso facile/pallett.
Special low base for easy access to pallets.

HW.BR



Braccio per blocco bobine azionabile dal basso.
Reel blocking arm operable from below.

HW.RU



Forche con rullo
Forks with roller.

HW.S4



Kit ventose con supporto orientabile per il sollevamento del vetro.
Suction cup kit with adjustable support for lifting glass.



CONFIGURA IL TUO SOLLEVAMATERIALE
CONFIGURE YOUR HW MATERIAL
HW CONFIGURATOR
www.faraone.com



Faraone

TRABATTELLI
SCAFFOLD TOWERS

06



EN 1004-1:2021

**CONFORMI ALLE NUOVE NORMATIVE
UNI EN 1004-1:2021.
COMPLYING WITH THE NEW
UNI EN 1004-1:2021 STANDARD.**

Le nuove norme in vigore dal 1° Dicembre 2021 prevedono che ogni trabattello debba essere progettato, montato e smontato senza la necessità di protezioni individuali contro la caduta dall'alto. Il sistema di montaggio in sicurezza prevede che i parapetti possano essere montati dal basso, consentendo così all'operatore di accedere all'area di lavoro completamente protetta, limitando al massimo il rischio di caduta dall'alto. Sono ideali per la realizzazione di lavori di edilizia, verniciatura, impiantistica e manutenzione.

The new standards effective from December 1, 2021, require that every scaffold tower be designed, assembled, and disassembled without the need for individual fall protection devices. The secure assembly system allows guardrails to be installed from below, enabling operators to access fully protected work areas and minimizing the risk of falling from height. These systems are ideal for construction, painting, plant engineering, and maintenance tasks.



UNI 11764

**NUOVA NORMA UNI 11764.
NEW UNI 11764 STANDARD.**

La UNI EN 11764 disciplina i piccoli trabattelli su due ruote con un'altezza al piano minore di 4m, una portata massima di 150 kg e utilizzabili da una sola persona alla volta. Sono destinati a lavori di breve durata e possono essere spostati, disassemblati e riconfigurati rapidamente.

UNI EN 11764 governs small mobile access and working towers with only two wheels, platform heights less than 4 m, and a maximum load of 150 kg, designed for single-person use. These towers are intended for short-term tasks and can be quickly moved, disassembled, and reconfigured as needed.



**SCOPRI TUTTE LE NORMATIVE.
DISCOVER ALL REGULATIONS.**

SCANNERIZZA IL QR CODE CON IL TUO SMARTPHONE PER SAPERNE DI PIÙ.
SCAN THE QR CODE WITH YOUR SMARTPHONE TO LEARN MORE.

Trabattelli | Scaffold towers
Montaggio in Sicurezza | Safe assembly system

RAPIDO BASE RB160

Trabattello in alluminio con montaggio in sicurezza 75x160.

Aluminium scaffold tower with safe assembly system 75x160.



Classe 2
150kg al mq



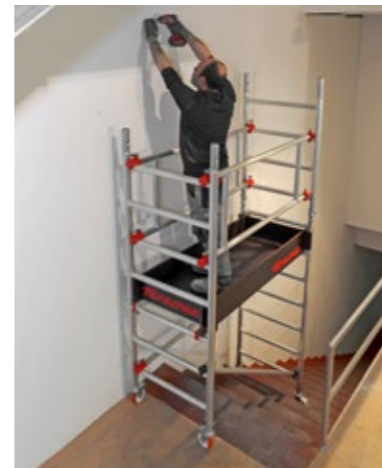
CONFIGURA
IL TUO TRABATTELLI
CONFIGURE YOUR
SCAFFOLD TOWER
www.faraone.com



Facile trasporto grazie alle ruote.
Transport made easy thanks to the wheels.



Accesso all'area di lavoro
completamente protetta, grazie ai
parapetti montati dal basso.
Fully protected access to the work
area, facilitated by guardrails
assembled from below.



Possibilità di utilizzo su scalinate.
It can be used on staircases.



Specifiche tecniche / Technical specifications

KIT	ALTEZZA DI LAVORO / Working height	2,76	3,76	4,50	5,77
	ALTEZZA TOTALE / Overall height	2,09	3,09	3,88	5,16
	ALTEZZA PIANO DI LAVORO / Work platform height	0,95	1,95	2,70	3,97
RB160.0	Modulo base 75x160 / Base module 75x160	1			
RB160.1	Modulo base 75x160 / Base module 75x160		1	1	1
RS160.2	Modulo da 2m 75x160 / 2m module 75x160			1	1
RS160.3	Modulo da 1m trabattello 75x160 / 1m module 75x160		1		1
RS160.4	Modulo piano di lavoro e parapetti 75x160 / Module with work platform and guardrails 75x160	1	1	1	2
RS160.5	Modulo fasce fermapiede 75x160 / Toeboard module 75x160	1	1	1	1
	Peso / Weight	37 kg	57 kg	60 kg	81 kg
	Articolo / Item	RB00	RB01	RB02	RB03
	Zavorra / Ballast	0		15kg x4	
	Uso interno / Indoor use	SENZA ANCORAGGIO CON LE ZAVORRE INDICATE / Without anchoring with the specified ballast weight			
	Uso esterno / Outdoor use	SENZA ANCORAGGIO CON LE ZAVORRE INDICATE / Without anchoring with the specified ballast weight			

Le zavorre non sono incluse nei Kit
Ballast weights are not included in the kit

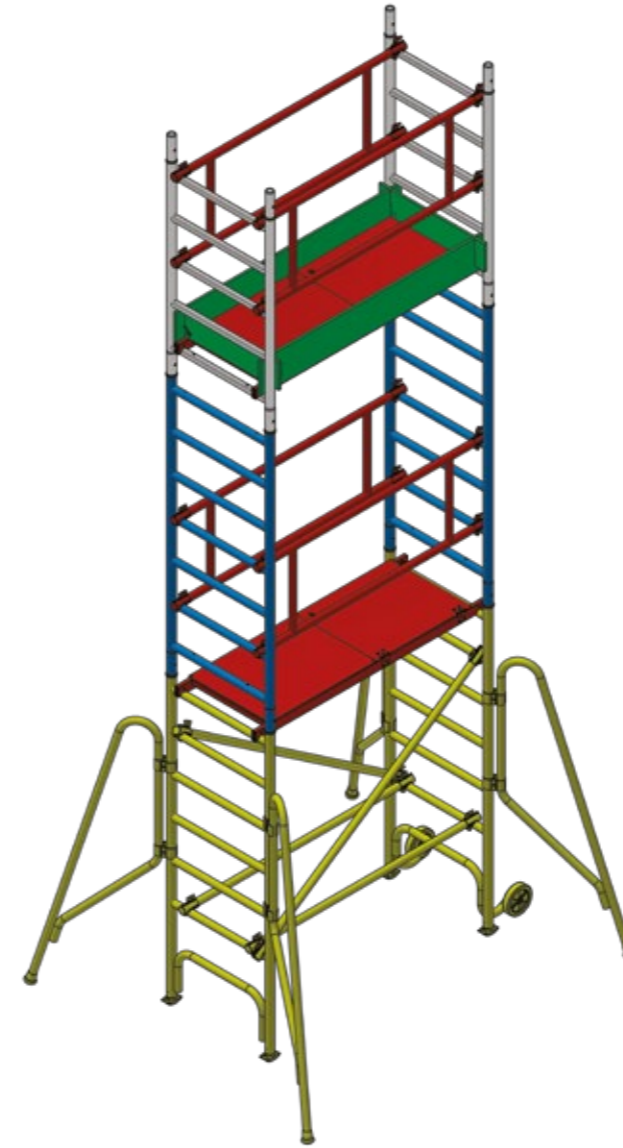
certificate



SU OGNI PRODOTTO VENGONO RIPORTATE LE INFORMAZIONI RICHIESTE DAL D.L. 81 ALLEGATO XX
THE INFORMATION REQUESTED BY L.D. 81 ART. XX ARE AVAILABLE ON EACH PRODUCT

LE IMMAGINI SONO FORNITE AL SOLO SCOPO ILLUSTRATIVO E NON COSTITUISCONO ELEMENTO CONTRATTUALE
THE IMAGES ARE PROVIDED FOR ILLUSTRATIVE PURPOSES ONLY AND DO NOT REPRESENT A CONTRACTUAL ELEMENT

KIT DI COMPOSIZIONE / COMPOSITION KIT



Rispetta le nuove normative in vigore dal 1° Dicembre 2021
It complies with the new regulations in force from 1st December 2021

Optional

<p>RPS</p>	<p>11.00</p>	<p>RCSA.160</p>	<p>SZ</p>
<p>Asta con gancio per montaggio in sicurezza dei parapetti. Hooked rod for secure installation of guardrails.</p>	<p>Zavorra da 15kg 15kg ballast weight.</p>	<p>Parapetto con cancello per sbarco. Guardrail with gate for access.</p>	<p>Sacco zavorra da riempire con acqua o sabbia Ballast weight bag to be filled with water or sand.</p>

RAPIDO SUPER RS160

Trabattello in alluminio con montaggio in sicurezza 75x160 con kit richiudibile.
Aluminium scaffold tower with safe assembly system 75x160 with folding kit.



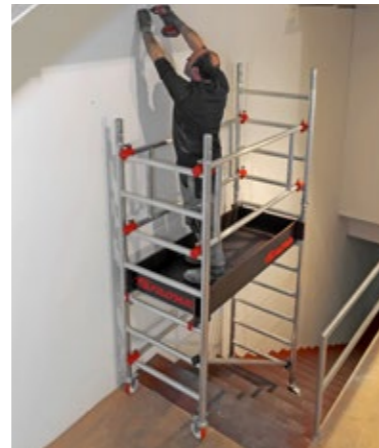
CONFIGURA IL TUO TRABATTELLO
CONFIGURE YOUR SCAFFOLD TOWER
www.faraone.com



Nuovo sistema di montaggio in sicurezza dei parapetti.
New safe assembly system for the guardrail frames.



Base con kit richiudibile standard.
Base with standard folding kit.



Possibilità di utilizzo su scalinate.
It can be used on staircases.



Specifiche tecniche / Technical specifications

KIT	ALTEZZA DI LAVORO / Working height										
	2,76	4,00	4,50	5,77	6,28	7,55	8,07	9,10			
	ALTEZZA TOTALE / Overall height										
	2,14	3,37	3,88	5,16	5,67	6,94	7,45	8,73			
	ALTEZZA PIANO DI LAVORO / Work platform height										
	0,95	2,19	2,70	3,97	4,48	5,75	6,27	7,29			
RS125	Kit ruote diametro 125 / Kit with wheels diameter 125										
RS160.0	Modulo base 75x160 / Base module 75x160										
RS160.1	Modulo base richiudibile 75x160 / Foldable base module 75x160										
RS160.2	Modulo da 2m 75x160 / 2m module 75x160										
RS160.3	Modulo da 1m trabattello 75x160 / 1m module 75x160										
RS160.4	Modulo piano di lavoro e parapetti 75x160 / Module with work platform and guardrails 75x160										
RS160.5	Modulo fasce fermapiEDE 75x160 / Toeboard module 75x160										
	Peso / Weight		57		57		60		81		
	Articolo / Item		RS00		RS01		RS02		RS03		
	Zavorra / Ballast		0		15kg x4		30kg x4		45kg x4		
	Uso interno / Indoor use		SENZA ANCORAGGIO CON LE ZAVORRE INDICATE / Without anchoring with the specified ballast weight								
	Uso esterno / Outdoor use		SENZA ANCORAGGIO CON LE ZAVORRE INDICATE / Without anchoring with the specified ballast weight								

Le zavorre non sono incluse nei Kit
Ballast weights are not included in the kit

SU OGNI PRODOTTO VENGONO RIPORTATE LE INFORMAZIONI RICHIESTE DAL D.L. 81 ALLEGATO XX
THE INFORMATION REQUESTED BY L.D. 81 ART. XX ARE AVAILABLE ON EACH PRODUCT
LE IMMAGINI SONO FORNITE AL SOLO SCOPO ILLUSTRATIVO E NON COSTITUISCONO ELEMENTO CONTRATTUALE
THE IMAGES ARE PROVIDED FOR ILLUSTRATIVE PURPOSES ONLY AND DO NOT REPRESENT A CONTRACTUAL ELEMENT

KIT DI COMPOSIZIONE / COMPOSITION KIT

RS160.5

Kit fasce fermapiEDE 75x160.
Toeboard kit 75x160.

RS160.3

2 fiancate laterali da 1m.
2 one-meter lateral extensions.

RS160.2

1 diagonale, 2 fiancate laterali 2m.
1 Diagonal brace, 2 two-meter lateral extension.

RS160.4

1 piano di lavoro e 2 parapetti per trabattello 75x160.
1 work platform and 2 guardrails for scaffold tower 75x160.

RS160.1

kit base 75x160:
2 fiancate con kit richiudibile, 4 stabilizzatori, 2 traverse, 2 diagonali e 2 aste con gancio per montaggio in sicurezza dei parapetti.
Base kit 75x160: 2 side frames with folding kit, 4 stabilizers, 2 crossbars, 2 diagonal braces, and 2 hooks for securing the guardrails.

RS160.0

kit base 75x160:
2 fiancate e 1 traversa per composizione base da 2m.
Base kit 75x160: 2 side frames and 1 crossbar for assembling a 2m base.

RS125

kit 4 ruote con sistema di bloccaggio.
Kit with 4 scaffold wheels with locking system.

Rispetta le nuove normative in vigore dal 1° Dicembre 2021
It complies with the new regulations in force from 1st December 2021

Optional

RPS	11.00	RCSA.160	RS200	RT200	SZ
Asta con gancio per montaggio in sicurezza dei parapetti. Hooked rod for secure installation of guardrails.	Zavorra da 15kg. 15kg ballast weight.	Parapetto con cancello per sbarco. Guardrail with gate for access.	Kit 4 ruote regolabili con sistema di bloccaggio. Kit with 4 adjustable scaffold wheels with locking system.	Kit 4 ruote regolabili con carico assiale quando il freno è attivo. Kit with 4 adjustable wheels. They support axial load when the brake is active.	Sacco zavorra da riempire con acqua o sabbia. Ballast weight bag to be filled with water or sand.

RAPIDO SUPER RS180

Trabattello in alluminio con montaggio in sicurezza 100x180 con kit richiudibile.
Aluminium scaffold tower with safe assembly system 100x180 with folding kit.



CONFIGURA IL TUO TRABATTELLINO
CONFIGURE YOUR SCAFFOLD TOWER
www.faraone.com



Nuovo sistema di montaggio in sicurezza dei parapetti.
New safe assembly system for the guardrail frames.



Base con kit richiudibile standard.
Base with standard folding kit.



Accesso all'area di lavoro completamente protetta, grazie ai parapetti montati dal basso.
Safe access to the work area is fully ensured by the guardrails assembled from below

Specifiche tecniche / Technical specifications

KIT	ALTEZZA DI LAVORO / Working height														
	2,76	4,13	4,64	5,90	6,42	7,70	8,20	9,23	9,98	11,26	11,77	13,09			
	ALTEZZA TOTALE / Overall height														
	2,14	3,51	4,03	5,29	5,81	7,09	7,59	8,86	9,37	10,65	11,16	12,49			
	ALTEZZA PIANO DI LAVORO / Work platform height														
	0,95	2,32	2,84	4,10	4,62	5,90	6,40	7,42	8,18	9,46	9,97	11,30			
RS200	Kit ruote diametro 200 / Kit with wheels diameter 200														
RS180.0	Modulo base 100x180 / Base module 100x180														
RS180.1	Modulo base richiudibile 100x180 / Foldable base module 100x180														
RS180.2	Modulo da 2m 100x180 / 2m module 100x180														
RS180.3	Modulo da 1m trabattello 100x180 / 1m module 100x180														
RS180.4	Modulo piano di lavoro e parapetti 100x180 / Module with work platform and guardrails 100x180														
RS180.5	Modulo fasce fermapiiede 100x180 / Toeboard module 100x180														
	Peso / Weight														
	94	94	97	125	128	156	158	171	186	202	220	227			
	Articolo / Item														
	RS08	RS09	RS10	RS11	RS12	RS13	RS14	RS15	RS16	RS17	RS18	RS19			
	Zavorra / Ballast														
	0			15kg x4				30kg x4			45kg x4			60kg x4	
	Usa interno / Indoor use														
	SENZA ANCORAGGIO CON LE ZAVORRE INDICATE / Without anchoring with the specified ballast weight														
	Usa esterno / Outdoor use														
	SENZA ANCORAGGIO CON LE ZAVORRE INDICATE / Without anchoring with the specified ballast weight						CON ANCORAGGIO / With anchoring								

Le zavorre non sono incluse nei Kit
Ballast weights are not included in the kit

certificate



SU OGNI PRODOTTO VENGONO RIPORTATE LE INFORMAZIONI RICHIESTE DAL D.L. 81 ALLEGATO XX
THE INFORMATION REQUESTED BY L.D. 81 ART. XX ARE AVAILABLE ON EACH PRODUCT

LE IMMAGINI SONO FORNITE AL SOLO SCOPO ILLUSTRATIVO E NON COSTITUISCONO ELEMENTO CONTRATTUALE
THE IMAGES ARE PROVIDED FOR ILLUSTRATIVE PURPOSES ONLY AND DO NOT REPRESENT A CONTRACTUAL ELEMENT

KIT DI COMPOSIZIONE / COMPOSITION KIT

Optional - ANCOR TOP

Sistema di ancoraggio.
Anchoring system.

RS180.5

Kit fasce fermapiiede 100x180.
Toeboard kit 100x180.

RS180.3

2 fiancate laterali da 1m.
2 one meter lateral extension.

RS180.2

1 diagonale, 2 fiancate laterali da 2m.
1 Diagonal brace, 2 two-meter lateral extension.

RS180.4

1 piano di lavoro e 2 parapetti per trabattello 100x180.
1 work platform and 2 guardrails for scaffold tower 100x180.

RS200

kit 4 ruote con sistema di bloccaggio.
Kit with 4 scaffold wheels with lock system.

RS180.1

kit base 75x180:
2 fiancate con kit richiudibile, 4 stabilizzatori, 2 traverse, 2 diagonali e 2 aste con gancio per montaggio in sicurezza dei parapetti.
Base kit 75x180: 2 side frames with folding kit, 4 stabilizers, 2 crossbars, 2 diagonal braces, and 2 hooks for securing the guardrails

RS180.0

kit base 100x180:
2 fiancate e 1 traversa per composizione base da 2m.
Base kit 100x180: 2 side frames and 1 crossbar for assembling a 2m base.

Rispetta le nuove normative in vigore dal 1° Dicembre 2021
It complies with the new regulations in force from 1st December 2021

Optional

RPS	11.00	SZ	RCSA.180	RS125	RT200
Asta con gancio per montaggio in sicurezza dei parapetti. Hooked rod for secure installation of guardrails.	Zavorra da 15kg. 15kg ballast weight.	Sacco zavorra da riempire con acqua o sabbia Ballast weight bag to be filled with water or sand.	Parapetto con cancello per sbarco. Guardrail with gate for access.	Kit 4 ruote regolabili con sistema di bloccaggio. Kit with 4 adjustable scaffold wheels with locking system.	Kit 4 ruote regolabili con carico assiale quando il freno è attivo. Kit with 4 adjustable wheels. They support axial load when the brake is active.

RAPIDO SUPER RS180

CON SCALA / with internal stairs

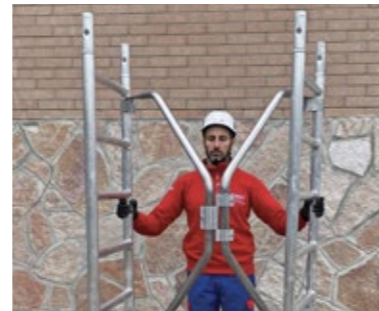
Trabattello in alluminio con montaggio in sicurezza 100x180 con kit richiudibile.
Aluminium scaffold tower with safe assembly system 100x180 with folding kit.



CONFIGURA
IL TUO TRABATTELLI
CONFIGURE YOUR
SCAFFOLD TOWER
www.faraone.com



Nuovo sistema di montaggio
in sicurezza dei parapetti.
New safe assembly system of the
guard-rails frames.



Base con kit richiudibile standard.
Base with folding kit.



Comoda salita grazie alla scala interna.
Convenient ascent thanks to the internal
staircase.

Specifiche tecniche / Technical specifications

KIT	ALTEZZA DI LAVORO / Working height										
	4,13	4,64	5,90	6,42	7,70	8,20	9,48	9,98	11,26	11,77	13,09
	3,51	4,03	5,29	5,81	7,09	7,59	8,86	9,37	10,65	11,16	12,49
ALTEZZA TOTALE / Overall height											
ALTEZZA PIANO DI LAVORO / Work platform height											
RS200	1	1	1	1	1	1	1	1	1	1	1
RS180.1	1	1	1	1	1	1	1	1	1	1	1
RS180.2		1	1	2	2	3	3	4	4	5	5
RS180.3	1	1	1	1	1	1	1	1	1	1	1
RS180.4	1	1	1	1	1	1	1	1	1	1	1
RS180.5	1	1	1	1	1	1	1	1	1	1	1
RS180.6	1	1	2	2	3	3	4	4	5	5	6
RS180.7			1	1	2	2	3	3	4	4	5
Peso / Weight											
Articolo / Item											
Zavorra / Ballast											
Uso interno / Indoor use											
Uso esterno / Outdoor use											
	100	111	131	134	159	160	171	176	197	200	221
	RS20	RS21	RS22	RS23	RS24	RS25	RS26	RS27	RS28	RS29	RS30
	0		15kg x4				30kg x4		45kg x4		60kg x4
	SENZA ANCORAGGIO CON LE ZAVORRE INDICATE / Without anchoring with the specified ballast weight						CON ANCORAGGIO / With anchoring				

Le zavorre non sono incluse nei Kit
Ballast weights are not included in the kit

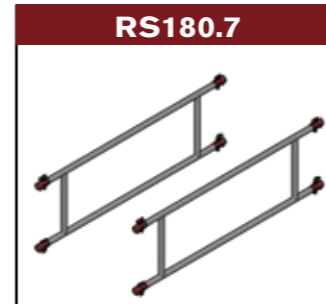
certificate



SU OGNI PRODOTTO VENGONO RIPORTATE LE INFORMAZIONI RICHIESTE DAL D.L. 81 ALLEGATO XX
THE INFORMATION REQUESTED BY L.D. 81 ART. XX ARE AVAILABLE ON EACH PRODUCT

LE IMMAGINI SONO FORNITE AL SOLO SCOPO ILLUSTRATIVO E NON COSTITUISCONO ELEMENTO CONTRATTUALE
THE IMAGES ARE PROVIDED FOR ILLUSTRATIVE PURPOSES ONLY AND DO NOT REPRESENT A CONTRACTUAL ELEMENT

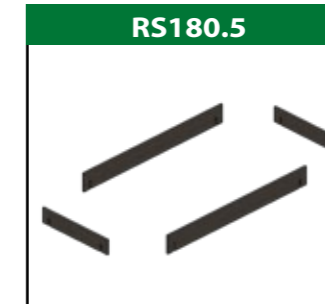
KIT DI COMPOSIZIONE / COMPOSITION KIT



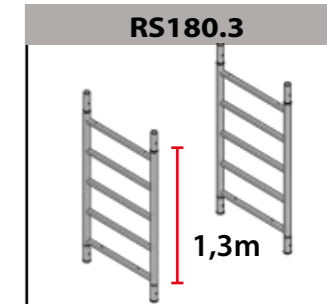
Kit parapetti 100 x 180 per
configurazione 2m.
Guardrails kit 100 x 180 for
2m configuration.



Scala interna per
rapido super 100 x 180.
Internal stairs for rapido
super 100x180.

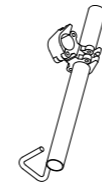


Kit fasce fermapiede 100x180.
Toeboard kit 100x180.



2 fiancate laterali da 1m.
2 one meter lateral extension.

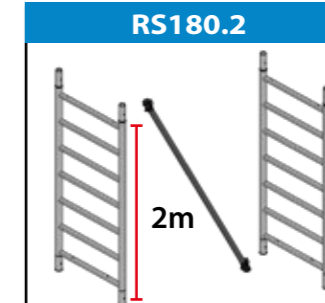
Optional - ANCOR TOP



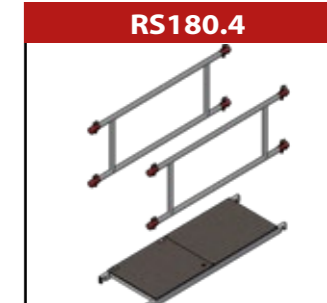
Sistema di ancoraggio.
Anchoring system.



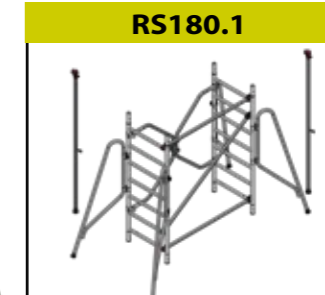
Kit 4 ruote con sistema di bloccaggio.
Kit with 4 scaffold wheels with lock system.



1 diagonale, 2 fiancate
laterali da 2m.
1 Diagonal brace, 2 two-meter
lateral extension.



1 piano di lavoro e 2 parapetti
per trabattello 100x180.
1 work platform and 2 guardrails
for scaffold tower 100x180.



kit base 75x180:
2 fiancate con kit richiudibile, 4
stabilizzatori, 2 traverse,
2 diagonali e 2 aste con gancio per
montaggio in sicurezza dei parapetti.
Base kit 75x180: 2 side frames with
folding kit, 4 stabilizers, 2 crossbars,
2 diagonal braces, and 2 hooks for
securing the guardrails



kit base 100x180:
2 fiancate e 1 traversa per
composizione base da 2m.
Base kit 100x180: 2 side frames and 1
crossbar for assembling a 2m base.

Optional



Asta con gancio per
montaggio in sicurezza
dei parapetti.
Hooked rod for secure
installation of guardrails.



Zavorra da
15kg.
15kg ballast
weight.



Sacco zavorra
da riempire con
acqua o sabbia
Ballast weight bag
to be filled with
water or sand.



Parapetto con
cancello per sbarco.
Guardrail with gate for
access.



Kit 4 ruote regolabili con
sistema di bloccaggio.
Kit with 4 adjustable scaffold
wheels with locking system.



Kit 4 ruote regolabili con
carico assiale quando il
freno è attivo.
Kit with 4 adjustable
wheels. They support axial
load when the brake is
active.

KIT RAPIDO 2m

Trabattelli in alluminio da 2m di altezza ultra compatti e maneggevoli.
Ultra compact and handy aluminium scaffold towers from 2m high.



Kit base

RB00



UNI 11764

ALTEZZA DI LAVORO / Working height	2,76
ALTEZZA TOTALE / Overall height	2,09
ALTEZZA PIANO DI LAVORO / Work platform height	0,95
Peso / Weight	37

RS00



EN1004-2021

ALTEZZA DI LAVORO / Working height	2,76
ALTEZZA TOTALE / Overall height	2,14
ALTEZZA PIANO DI LAVORO / Work platform height	0,95
Peso / Weight	57

RS08



EN1004-2021










ALTEZZA DI LAVORO / Working height	2,76
ALTEZZA TOTALE / Overall height	2,14
ALTEZZA PIANO DI LAVORO / Work platform height	0,95
Peso / Weight	94




















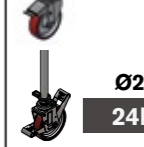
SU OGNI PRODOTTO VENGONO RIPORTATE LE INFORMAZIONI RICHIESTE DAL D.L. 81 ALLEGATO XX THE INFORMATION REQUESTED BY L.D. 81 ART. XX ARE AVAILABLE ON EACH PRODUCT

LE IMMAGINI SONO FORNITE AL SOLO SCOPO ILLUSTRATIVO E NON COSTITUISCONO ELEMENTO CONTRATTUALE THE IMAGES ARE PROVIDED FOR ILLUSTRATIVE PURPOSES ONLY AND DO NOT REPRESENT A CONTRACTUAL ELEMENT

COMPONENTI RAPIDO CON MONTAGGIO IN SICUREZZA

	160 cm RSRIC.160 Kit richiudibile Foldable kit 5,1kg 194x89.5x10
	75x200 RF75200BS Fiancata sinistra 7 gradini Left extension frame 7 steps 5,2kg 194x73x5
	75x120 RF75120 Fiancata 5 gradini Extension frame 5 steps 3,1kg 143x73x5
	75x160 RRB75160 Ripiano con botola Scaffold platform traphold 9,1kg 156x56x9
	160 cm RTF160 Tavola fermapiEDE lunga Long toeboard 3,3kg 155x20x2
	RP160 Parapetto 160 Guardrail frame 160 2,5kg 158x62x6
	RTR180 Traversa 180 Brace 180 1,1kg 178x12x6
	RPS Braccio per montaggio in sicurezza Arm for safe assembly system 1,2kg 178x12x6
	RCSA.180 Cancello per accesso esterno 180 Gate for external access 180 10kg 180x110x7

	180 cm RSRIC.180 Kit richiudibile Foldable kit 6,2kg 178x121x12
	75x200 RF75200BD Fiancata destra 7 gradini Right extension frame 7 steps 7,1kg 194x73x35
	100x200 RF100200 Fiancata 7 gradini Extension frame 7 steps 5,3kg 194x100x5
	100x180 RRB100180 Ripiano con botola Scaffold platform traphold 15kg 178x81x8
	100 cm RTF100 Tavola fermapiEDE corta Short toeboard 2kg 100x17x2
	RP180 Parapetto 180 Guardrail frame 180 2,7kg 178x62x6
	RD160 Diagonale 160 Diagonal brace 160 1,1kg 190x12x6
	RSC180 Scala interna 180 Internal staircase 180 8,2kg 340x50x40
	RCSA.160 Cancello per accesso esterno 160 Gate for external access 160 9kg 160x110x7

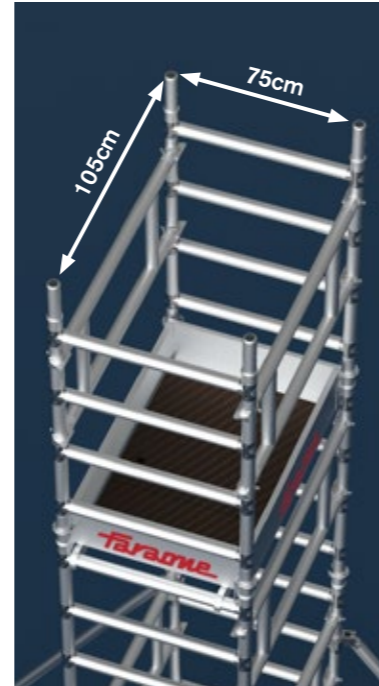
	RS.STAB Kit stabilizzatori Outriggers kit 9,2kg 178x50x30
	75x200 RF75200 Fiancata 7 gradini Extension frame 7 steps 4,18kg 194x73x5
	100x120 RF100120 Fiancata 5 gradini Extension frame 5 steps 3,8kg 143x100x5
	75cm RTF75 Tavola fermapiEDE corta Short toeboard 1,2kg 73x17x2
	180 cm RTF180 Tavola fermapiEDE lunga Long toeboard 3,6kg 180x20x2
	RTR160 Traversa 160 Brace 160 1kg 158x12x6
	RD180 Diagonale 180 Diagonal brace 180 1,3kg 206x12x6
	RSCP Parapetto per scala interna Guardrails for internal stairs 3,6kg 130x50x10
	RS200 RS125 RT200 Kit ruote Wheels kit Ø200 Ø125 Ø200 24kg 7,7kg 6 kg

TOP SYSTEM

Composizione trabattello singolo 75x105 cm con montaggio in sicurezza.
Single scaffold tower composition cm. 75x105 with safe assembly system.



CONFIGURA
IL TUO TRABATTELLLO
CONFIGURE YOUR
SCAFFOLD TOWER
www.faraone.com



Gancio per appoggio parapetti in fase di montaggio.
Hooks to place guardrail frames during assembly.



Massima compattezza e trasportabilità. Quando è smontato, la base può diventare contenitore.
Maximum compactness and portability. When disassembled, the base can work as a container.



certificata



SU OGNI PRODOTTO VENGONO RIPORTATE LE INFORMAZIONI RICHIESTE DAL D.L. 81 ALLEGATO XX
THE INFORMATION REQUESTED BY L.D. 81 ART. XX ARE AVAILABLE ON EACH PRODUCT

LE IMMAGINI SONO FORNITE AL SOLO SCOPO ILLUSTRATIVO E NON COSTITUISCONO ELEMENTO CONTRATTUALE
THE IMAGES ARE PROVIDED FOR ILLUSTRATIVE PURPOSES ONLY AND DO NOT REPRESENT A CONTRACTUAL ELEMENT

Specifiche tecniche / Technical specifications



Misura di base 75x105 cm.
Standard measurement 75x105 cm.

SENZA ANCORAGGIO - Classe 3 a norma en1004 del 05.05
Without anchor - class 3 according to rule en1004 of 05.05
CON ANCORAGGIO - A norma d.l. 81/08
With anchor - according to rule d.l. 81/08

ALTEZZA TOTALE DEL TRABATTELLLO IN METRI TOTAL HEIGHT OF THE SCAFFOLD TOWER		2.5	3.6	4.8	5.9	7	8.1	9.2	10.4	11.5	12.6	13.7	14.8	16	17.1	18.2	19.3
COD.	DESCRIZIONE - DESCRIPTION	N°	N°	N°	N°	N°	N°	N°	N°	N°	N°	N°	N°	N°	N°	N°	N°
F75100	Fiancata - Extension frame h. 100 cm	4	6	8	10	12	14	16	18	20	22	24	26	28	30	32	34
TR105	Traversa - Brace	2	2	2	2	2	2	2	2	2	2	2	2	2	2	2	2
P105E	Parapetto - Guardrail frame	3	4	6	7	9	10	12	13	15	16	18	19	21	22	24	25
RB105E	Piano con botola - scaffold platform traphold	1	1	2	2	3	3	4	4	5	5	6	6	7	7	8	8
TF75	Tav. fermapiEDE corta - Short toeboard	2	2	4	4	6	6	8	8	10	10	12	12	14	14	16	16
TF105	Tav. fermapiEDE lunga - Long toeboard	2	2	4	4	6	6	8	8	10	10	12	12	14	14	16	16
R125	Ruota fissa - Adjustable wheel Ø 125	4	4	4	4	4	4	4	4	4	4	4	4	4	4	4	4
STAB1	Stabilizzatore - Outtrigger	-	4	4	4	4	4	4	4	4	4	4	4	4	4	4	4
ART. ITEM		M25	M36	M48	M59	M70	M81	M92	M104	M115	M126	M137	M148	M160	M171	M182	M193
ZAVORRE USO ESTERNO - BALLAST OUTDOOR USE		-	1ST	2ST	C.A.ogni 4 m. / W.A every 4 m												
ZAVORRE USO INTERNO - BALLAST INDOOR USE		-	1ST	2ST	C.A.ogni 4 m. / W.A every 4 m												

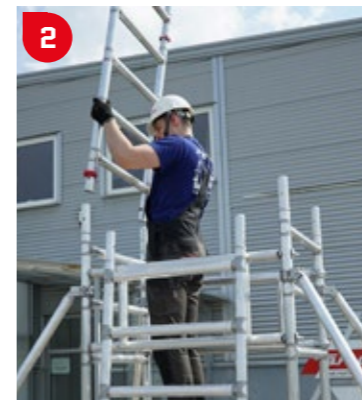
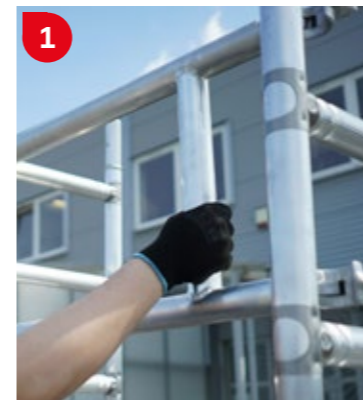
ST = 1 stabilizzatore (cod. STAB1) per ogni lato
1 stabilizer (code STAB1) for each side

1 ST = 1 stabilizzatore (cod. STAB1) ed 1 zavorra (cod. 11.00) per ogni lato
1 stabilizer (code STAB1) and 1 ballast (code 11.00) for each side

2ST = 1 stabilizzatore (cod. STAB1) e 2 zavorre (cod. 11.00) per ogni lato
1 stabilizer (code STAB1) and 2 ballasts (code 11.00) for each side

IMPORTANTE: Per l'utilizzo senza ancoraggio, in alcune configurazioni, bisogna applicare le zavorre alla base come è indicato nel libretto di uso e manutenzione allegato al trabattello.

IMPORTANT: For internal use without anchoring, in some configurations, it is necessary to use ballast as indicated in the mobile scaffolding manual.



GUARDA IL VIDEO
WATCH THE VIDEO

TOP SYSTEM

Composizione trabattello singolo 75cm con montaggio in sicurezza.
Single scaffold tower composition 75cm with safe assembly system.



CONFIGURA IL TUO TRABATTELLINO
CONFIGURE YOUR SCAFFOLD TOWER
www.faraone.com



Classe 3
200 Kg al mq
Class 3
200 Kg per sm
EN1004-2021

SISTEMA MONTAGGIO IN SICUREZZA SAFE ASSEMBLY SYSTEM



Nuovo sistema di montaggio in sicurezza dei parapetti.
New safe assembly system of the guard-rails frames.



Possibilità di utilizzo su scalinate.
It can be used on staircases.

SU OGNI PRODOTTO VENGONO RIPORTATE LE INFORMAZIONI RICHIESTE DAL D.L. 81 ALLEGATO XX
THE INFORMATION REQUESTED BY L.D. 81 ART. XX ARE AVAILABLE ON EACH PRODUCT

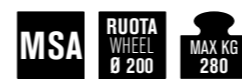
LE IMMAGINI SONO FORNITE AL SOLO SCOPO ILLUSTRATIVO E NON COSTITUISCONO ELEMENTO CONTRATTUALE
THE IMAGES ARE PROVIDED FOR ILLUSTRATIVE PURPOSES ONLY AND DO NOT REPRESENT A CONTRACTUAL ELEMENT

certificata



ST = 1 stabilizzatore (cod. STAB1) per ogni lato - 1 stabilizer (code STAB1) for each side
1 ST= 1 stabilizzatore (cod. STAB1) ed 1 zavorra (cod. 11.00) per ogni lato - 1 stabilizer (code STAB1) and 1 ballast (code 11.00) for each side
2ST= 1 stabilizzatore (cod. STAB1) e 2 zavorre (cod. 11.00) per ogni lato - 1 stabilizer (code STAB1) and 2 ballasts (code 11.00) for each side
3ST= 1 stabilizzatore (cod. STAB1) e 3 zavorre (cod. 11.00) per ogni lato - 1 stabilizer (code STAB1) and 3 ballasts (code 11.00) for each side
4ST= 1 stabilizzatore (cod. STAB1) e 4 zavorre (cod. 11.00) per ogni lato - 1 stabilizer (code STAB1) and 4 ballasts (code 11.00) for each side

Specifiche tecniche / Technical specifications

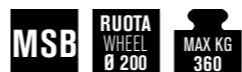


Misura di base 75x180 cm.
Standard measurement 75x180 cm.

SENZA ANCORAGGIO - Classe 3 a norma en1004 del 05.05
Without anchor - class 3 according to rule en1004 of 05.05

CON ANCORAGGIO - A norma d.l. 81/08
With anchor - according to rule d.l. 81/08

ALTEZZA TOTALE DEL TRABATTELLINO IN METRI OVERALL HEIGHT OF THE SCAFFOLD TOWER	2.39	3.51	4.35	5.47	6.31	7.43	8.27	9.39	10.20	11.40	12.20	13.30	14.20	15.30	16.10	17.20	18.10	19.20
COD.	N°	N°	N°	N°	N°	N°	N°	N°	N°	N°	N°	N°	N°	N°	N°	N°	N°	N°
F75200 Fiancata - Extension frame h. 200 cm	2	2	4	4	6	6	8	8	10	10	12	12	14	14	16	16	18	18
F75100 Fiancata - Extension frame h. 100 cm	-	2	-	2	-	2	-	2	-	2	-	2	-	2	-	2	-	2
P180 Parapetto - Guardrail frame	-	2	2	4	4	6	6	8	8	10	10	12	12	14	14	16	16	18
TR180 Traversa - Brace	2	2	2	2	2	2	2	2	2	2	2	2	2	2	2	2	2	2
D180 Diagonale - Diagonal brace	1	1	2	2	2	3	3	3	3	4	4	4	4	5	5	5	5	6
RB180 Piano con botola - Scaffold platform traphold	1	1	1	2	2	3	3	4	4	5	5	6	6	7	7	8	8	9
TF75 Tav. fermapiEDE corta - Short toeboard	-	2	2	2	2	2	2	2	2	2	2	2	2	2	2	2	2	2
TF180 Tav. fermapiEDE lunga - Long toeboard	-	2	2	2	2	2	2	2	2	2	2	2	2	2	2	2	2	2
R200 Ruota reg. - Adjustable wheel Ø 200	4	4	4	4	4	4	4	4	4	4	4	4	4	4	4	4	4	4
STAB1 Stabilizzatore - Outrigger	-	4	4	4	4	4	4	4	4	4	4	4	4	4	4	4	4	4
GR1 Primo gradino - First step	1	1	1	1	1	1	1	1	1	1	1	1	1	1	1	1	1	1
SAFETY TM Asta per montaggio in sicurezza Rod for safe mounting	-	1	1	1	1	1	1	1	1	1	1	1	1	1	1	1	1	1
ART. ITEM	MS-A23	MS-A35	MS-A43	MS-A54	MS-A63	MS-A74	MS-A82	MS-A93	MS-A102	MS-A114	MS-A122	MS-A133	MS-A142	MS-A153	MS-A161	MS-A172	MS-A181	MS-A192
USO ESTERNO - OUTDOOR USE	S.A. / W.A								C.A.ogni 4 m. / W.A every 4 m									
USO INTERNO - INDOOR USE	S.A. / W.A								C.A.ogni 4 m. / W.A every 4 m									
ZAVORRE USO ESTERNO - BALLAST OUTDOOR USE	-	ST	1ST		3ST		4ST		NON AMMISSIBILE / NOT ALLOWED									
ZAVORRE USO INTERNO - BALLAST INDOOR USE	-	ST	1ST		2ST		3ST		NON AMMISSIBILE / NOT ALLOWED									

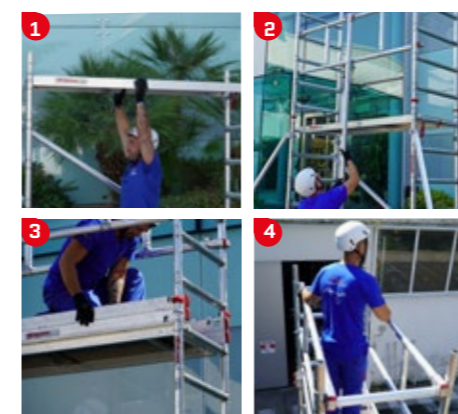


Misura di base 75x245 cm.
Standard measurement 75x245 cm.

SENZA ANCORAGGIO - Classe 3 a norma en1004 del 05.05
Without anchor - class 3 according to rule en1004 of 05.05

CON ANCORAGGIO - A norma d.l. 81/08
With anchor - according to rule d.l. 81/08

ALTEZZA TOTALE DEL TRABATTELLINO IN METRI OVERALL HEIGHT OF THE SCAFFOLD TOWER	2.39	3.51	4.35	5.47	6.31	7.43	8.27	9.39	10.20	11.40	12.20	13.30	14.20	15.30	16.10	17.20	18.10	19.20
COD.	N°	N°	N°	N°	N°	N°	N°	N°	N°	N°	N°	N°	N°	N°	N°	N°	N°	N°
F75200 Fiancata - Extension frame h. 200 cm	2	2	4	4	6	6	8	8	10	10	12	12	14	14	16	16	18	18
F75100 Fiancata - Extension frame h. 100 cm	-	2	-	2	-	2	-	2	-	2	-	2	-	2	-	2	-	2
P245 Parapetto - Guardrail frame	-	2	2	4	4	6	6	8	8	10	10	12	12	14	14	16	16	18
TR245 Traversa - Brace	2	2	2	2	2	2	2	2	2	2	2	2	2	2	2	2	2	2
D245 Diagonale - Diagonal brace	1	1	2	2	2	3	3	3	3	4	4	4	4	5	5	5	5	6
RB245 Piano con botola - Scaffold platform traphold	1	1	1	2	2	3	3	4	4	5	5	6	6	7	7	8	8	9
TF75 Tav. fermapiEDE corta - Short toeboard	-	2	2	2	2	2	2	2	2	2	2	2	2	2	2	2	2	2
TF245 Tav. fermapiEDE lunga - Long toeboard	-	2	2	2	2	2	2	2	2	2	2	2	2	2	2	2	2	2
R200 Ruota reg. - Adjustable wheel Ø 200	4	4	4	4	4	4	4	4	4	4	4	4	4	4	4	4	4	4
STAB1 Stabilizzatore - Outrigger	-	4	4	4	4	4	4	4	4	4	4	4	4	4	4	4	4	4
GR1 Primo gradino - First step	1	1	1	1	1	1	1	1	1	1	1	1	1	1	1	1	1	1
SAFETY TM Asta per montaggio in sicurezza Rod for safe mounting	-	1	1	1	1	1	1	1	1	1	1	1	1	1	1	1	1	1
ART. ITEM	MS-B23	MS-B35	MS-B43	MS-B54	MS-B63	MS-B74	MS-B82	MS-B93	MS-B102	MS-B114	MS-B122	MS-B133	MS-B142	MS-B153	MS-B161	MS-B172	MS-B181	MS-B192
USO ESTERNO - OUTDOOR USE	S.A. / W.A								C.A.ogni 4 m. / W.A every 4 m									
USO INTERNO - INDOOR USE	S.A. / W.A								C.A.ogni 4 m. / W.A every 4 m									
ZAVORRE USO ESTERNO - BALLAST OUTDOOR USE	-	ST	1ST		2ST		3ST		NON AMMISSIBILE / NOT ALLOWED									
ZAVORRE USO INTERNO - BALLAST INDOOR USE	-	ST	1ST		2ST		3ST		NON AMMISSIBILE / NOT ALLOWED									



Questo sistema consente il montaggio della zona lavoro superiore dal piano inferiore in modo totalmente PROTETTO.
This system allows to assembly the guard-rail frames from below in a totally safe way.

IMPORTANTE: Per l'utilizzo senza ancoraggio, in alcune configurazioni, bisogna applicare le zavorre alla base come è indicato nel libretto di uso e manutenzione allegato al trabattello.

IMPORTANT: For internal use without anchoring, in some configurations, it is necessary to use ballast as indicated in the mobile scaffolding manual.

TOP SYSTEM

Composizione trabattello singolo 135cm con montaggio in sicurezza.
Single scaffold tower composition 135cm with safe assembly system.



**CONFIGURA
IL TUO TRABATTELLLO**
CONFIGURE YOUR
SCAFFOLD TOWER
www.faraone.com



**SISTEMA MONTAGGIO
IN SICUREZZA**
SAFE ASSEMBLY SYSTEM



**NOVITÀ
NEW**



ST = 1 stabilizzatore (cod. STAB1) per ogni lato - 1 stabilizer (code STAB1) for each side
1 ST= 1 stabilizzatore (cod. STAB1) ed 1 zavorra (cod. 11.00) per ogni lato - 1 stabilizer (code STAB1) and 1 ballast (code 11.00) for each side
2ST= 1 stabilizzatore (cod. STAB1) e 2 zavorre (cod. 11.00) per ogni lato - 1 stabilizer (code STAB1) and 2 ballasts (code 11.00) for each side
3ST= 1 stabilizzatore (cod. STAB1) e 3 zavorre (cod. 11.00) per ogni lato - 1 stabilizer (code STAB1) and 3 ballasts (code 11.00) for each side
4ST= 1 stabilizzatore (cod. STAB1) e 4 zavorre (cod. 11.00) per ogni lato - 1 stabilizer (code STAB1) and 4 ballasts (code 11.00) for each side

Specifiche tecniche / Technical specifications

MSD
RUOTA WHEEL
Ø 200
MAX KG
480

Top System 135x180 cm. Standard measurement 135x180 cm.

SENZA ANCORAGGIO - Classe 3 a norma en1004 del 05.05
Without anchor - class 3 according to rule en1004 of 05.05
CON ANCORAGGIO - A norma d.l. 81/08
With anchor - according to rule d.l. 81/08

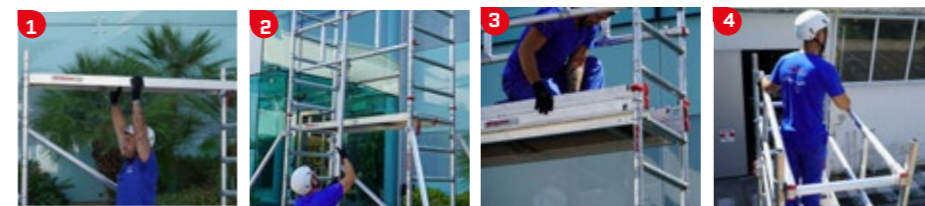
ALTEZZA TOTALE DEL TRABATTELLLO IN METRI TOTAL HEIGHT OF THE SCAFFOLD TOWER	2.39	3.51	4.35	5.47	6.31	7.43	8.27	9.39	10.20	11.40	12.20	13.30	14.20	15.30	16.10	17.20	18.10	19.20			
CODICI DESCRIZIONE - DESCRIPTION	Pezzi	Pezzi	Pezzi	Pezzi	Pezzi	Pezzi	Pezzi	Pezzi	Pezzi	Pezzi	Pezzi	Pezzi	Pezzi	Pezzi	Pezzi	Pezzi	Pezzi	Pezzi			
F135200 Fiancata - Extension frame h. 200 cm	2	2	4	4	6	6	8	8	10	10	12	12	14	14	16	16	18	18			
F135100 Fiancata - Extension frame h. 100 cm	-	2	-	2	-	2	-	2	-	2	-	2	-	2	-	2	-	2			
P180 Parapetto - Guardrail frame	-	2	2	4	4	6	6	8	8	10	10	12	12	14	14	16	16	18			
TR180 Traversa - Brace	2	2	2	2	2	2	2	2	2	2	2	2	2	2	2	2	2	2			
D180 Diagonale - Diagonal Brace	1	1	2	2	2	3	3	3	3	4	4	4	4	5	5	5	5	6			
RB180 Piano con botola - Scaffold platform traphold	1	1	1	2	2	3	3	4	4	5	5	6	6	7	7	8	8	9			
R180 Piano senza botola - Scaffold platform	1	1	1	2	2	3	3	4	4	5	5	6	6	7	7	8	8	9			
TF135 Tav. fermapiEDE corta - Short toeboard	-	2	2	2	2	2	2	2	2	2	2	2	2	2	2	2	2	2			
TF180 Tav. fermapiEDE lunga - Long toeboard	-	2	2	2	2	2	2	2	2	2	2	2	2	2	2	2	2	2			
R200 Ruota reg. - Adjustable wheel Ø 200	4	4	4	4	4	4	4	4	4	4	4	4	4	4	4	4	4	4			
STAB1 Stabilizzatore - Outtrigger	-	4	4	4	4	4	4	4	4	4	4	4	4	4	4	4	4	4			
GR1 Primo gradino - First step	1	1	1	1	1	1	1	1	1	1	1	1	1	1	1	1	1	1			
SAFETY. TM Asta per montaggio in sicurezza Rod for safe mounting	-	1	1	1	1	1	1	1	1	1	1	1	1	1	1	1	1	1			
ART. ITEM	MS-D23	MS-D35	MS-D43	MS-D54	MS-D63	MS-D74	MS-D82	MS-D93	MS-D102	MS-D114	MS-D122	MS-D133	MS-D142	MS-D153	MS-D161	MS-D172	MS-D181	MS-D192			
USO ESTERNO - OUTDOOR USE	S.A. / W.A										C.A.ogni 4 m. / W.A every 4 m										
USO INTERNO - INDOOR USE	S.A. / W.A										C.A.ogni 4 m. / W.A every 4 m										
ZAVORRE USO ESTERNO - BALLAST OUTDOOR USE	-	ST	1ST	2ST	NON AMMISSIBILE / NOT ALLOWED																
ZAVORRE USO INTERNO - BALLAST INDOOR USE	-	ST										2ST	NON AMMISSIBILE / NOT ALLOWED								

MSE
RUOTA WHEEL
Ø 200
MAX KG
650

Misura di base 135x245 cm. Standard measurement 135x245 cm.

SENZA ANCORAGGIO - Classe 3 a norma en1004 del 05.05
Without anchor - class 3 according to rule en1004 of 05.05
CON ANCORAGGIO - A norma d.l. 81/08
With anchor - according to rule d.l. 81/08

ALTEZZA TOTALE DEL TRABATTELLLO IN METRI TOTAL HEIGHT OF THE SCAFFOLD TOWER	2.39	3.51	4.35	5.47	6.31	7.43	8.27	9.39	10.20	11.40	12.20	13.30	14.20	15.30	16.10	17.20	18.10	19.20			
COD. DESCRIZIONE - DESCRIPTION	N°	N°	N°	N°	N°	N°	N°	N°	N°	N°	N°	N°	N°	N°	N°	N°	N°	N°			
F135200 Fiancata - Extension frame h. 200 cm	2	2	4	4	6	6	8	8	10	10	12	12	14	14	16	16	18	18			
F135100 Fiancata - Extension frame h. 100 cm	-	2	-	2	-	2	-	2	-	2	-	2	-	2	-	2	-	2			
P245 Parapetto - Guardrail frame	-	2	2	4	4	6	6	8	8	10	10	12	12	14	14	16	16	18			
TR245 Traversa - Brace	2	2	2	2	2	2	2	2	2	2	2	2	2	2	2	2	2	2			
D245 Diagonale - Diagonal Brace	1	1	2	2	2	3	3	3	3	4	4	4	4	5	5	5	5	6			
RB245 Piano con botola - Scaffold platform traphold	1	1	1	2	2	3	3	4	4	5	5	6	6	7	7	8	8	9			
R245 Piano senza botola - Scaffold platform	1	1	1	2	2	3	3	4	4	5	5	6	6	7	7	8	8	9			
TF135 Tav. fermapiEDE corta - Short toeboard	-	2	2	2	2	2	2	2	2	2	2	2	2	2	2	2	2	2			
TF245 Tav. fermapiEDE lunga - Long toeboard	-	2	2	2	2	2	2	2	2	2	2	2	2	2	2	2	2	2			
R200 Ruota reg. - Adjustable wheel Ø 200	4	4	4	4	4	4	4	4	4	4	4	4	4	4	4	4	4	4			
STAB1 Stabilizzatore - Outtrigger	-	4	4	4	4	4	4	4	4	4	4	4	4	4	4	4	4	4			
GR1 Primo gradino - First step	1	1	1	1	1	1	1	1	1	1	1	1	1	1	1	1	1	1			
SAFETY. TM Asta per montaggio in sicurezza Rod for safe mounting	-	1	1	1	1	1	1	1	1	1	1	1	1	1	1	1	1	1			
ART. ITEM	MS-E23	MS-E35	MS-E43	MS-E54	MS-E63	MS-E74	MS-E82	MS-E93	MS-E102	MS-E114	MS-E122	MS-E133	MS-E142	MS-E153	MS-E161	MS-E172	MS-E181	MS-E192			
USO ESTERNO - OUTDOOR USE	S.A. / W.A										C.A.ogni 4 m. / W.A every 4 m										
USO INTERNO - INDOOR USE	S.A. / W.A										C.A.ogni 4 m. / W.A every 4 m										
ZAVORRE USO ESTERNO - BALLAST OUTDOOR USE	-	ST										2ST	NON AMMISSIBILE / NOT ALLOWED								
ZAVORRE USO INTERNO - BALLAST INDOOR USE	-	ST										NON AMMISSIBILE / NOT ALLOWED									



Questo sistema consente il montaggio della zona lavoro superiore dal piano inferiore in modo totalmente PROTETTO.
This system allows to assembly the guard-rail frames from below in a totally safe way.

IMPORTANT: Per l'utilizzo senza ancoraggio, in alcune configurazioni, bisogna applicare le zavorre alla base come è indicato nel libretto di uso e manutenzione allegato al trabattello.

IMPORTANT: For internal use without anchoring, in some configurations, it is necessary to use ballast as indicated in the mobile scaffolding manual.

SU OGNI PRODOTTO VENGONO RIPORTATE LE INFORMAZIONI RICHIESTE DAL D.L. 81 ALLEGATO XX
THE INFORMATION REQUESTED BY L.D. 81 ART. XX ARE AVAILABLE ON EACH PRODUCT

LE IMMAGINI SONO FORNITE AL SOLO SCOPO ILLUSTRATIVO E NON COSTITUISCONO ELEMENTO CONTRATTUALE
THE IMAGES ARE PROVIDED FOR ILLUSTRATIVE PURPOSES ONLY AND DO NOT REPRESENT A CONTRACTUAL ELEMENT

TOP SYSTEM CON SCALA / with internal stairs

Composizione trabattello singolo con scala interna 135x245 cm con montaggio in sicurezza.
Single scaffold tower composition with internal ladder cm. 135x245 cm with safe assembly system.



CONFIGURA IL TUO TRABATTELLO
CONFIGURE YOUR SCAFFOLD TOWER
www.faraone.com



**NOVITÀ
NEW**



MADE IN ITALY
EUROPEAN UNION
Classe 3
200 Kg al mq
Class 3
200 Kg per sm
EN1004-2021

SISTEMA MONTAGGIO IN SICUREZZA SAFE ASSEMBLY SYSTEM



Nuovo sistema di montaggio in sicurezza dei parapetti.
New safe assembly system of the guard-rails frames.



Con il Kit scala/parapetto la discesa è possibile frontalmente, rendendo il lavoro in quota sicuro e comodo.
The ladder/guardrail kit allows to go down the steps facing forward, increasing the level of safety and comfort.

SU OGNI PRODOTTO VENGONO RIPORTATE LE INFORMAZIONI RICHIESTE DAL D.L. 81 ALLEGATO XX
THE INFORMATION REQUESTED BY L.D. 81 ART. XX ARE AVAILABLE ON EACH PRODUCT

LE IMMAGINI SONO FORNITE AL SOLO SCOPO ILLUSTRATIVO E NON COSTITUISCONO ELEMENTO CONTRATTUALE
THE IMAGES ARE PROVIDED FOR ILLUSTRATIVE PURPOSES ONLY AND DO NOT REPRESENT A CONTRACTUAL ELEMENT



ST = 1 stabilizzatore (cod. STAB1) per ogni lato - 1 stabilizer (code STAB1) for each side
1 ST= 1 stabilizzatore (cod. STAB1) ed 1 zavorra (cod. 11.00) per ogni lato - 1 stabilizer (code STAB1) and 1 ballast (code 11.00) for each side
2ST= 1 stabilizzatore (cod. STAB1) e 2 zavorre (cod. 11.00) per ogni lato - 1 stabilizer (code STAB1) and 2 ballasts (code 11.00) for each side
3ST= 1 stabilizzatore (cod. STAB1) e 3 zavorre (cod. 11.00) per ogni lato - 1 stabilizer (code STAB1) and 3 ballasts (code 11.00) for each side
4ST= 1 stabilizzatore (cod. STAB1) e 4 zavorre (cod. 11.00) per ogni lato - 1 stabilizer (code STAB1) and 4 ballasts (code 11.00) for each side

Specifiche tecniche / Technical specifications

ED RUOTA WHEEL Ø 200 MAX KG 650

Misura di base 135x245 cm.
Standard measurement 135x245 cm.

SENZA ANCORAGGIO - Classe 3 a norma en1004 del 05.05
Without anchor - class 3 according to rule en1004 of 05.05
CON ANCORAGGIO - A norma d.l. 81/08
With anchor - according to rule d.l. 81/08

ALTEZZA TOTALE DEL TRABATTELLO IN METRI TOTAL HEIGHT OF THE SCAFFOLD TOWER		5.40	7.40	9.40	11.40	13.40	15.40	17.40	19.40
COD.	DESCRIZIONE - DESCRIPTION	N°	N°	N°	N°	N°	N°	N°	N°
F135200	Fiancata - Extension frame h. 200 cm	3	5	7	9	11	13	15	17
FA135200	Fiancata aperta - Open extension frame h. 200 cm	1	1	1	1	1	1	1	1
SC245	Scala con ripiano - Ladder with landing	2	3	4	5	6	7	8	9
P245	Parapetto - Guardrail frame	2	2	2	2	2	2	2	2
CC245	Parapetto scala terminale - End ladder guardrail	1	1	1	1	1	1	1	1
CL245	Parapetto scala centrale - Central ladder guardrail	1	2	3	4	5	6	7	8
F135100	Fiancata - Extension frame h. 100 cm	2	2	2	2	2	2	2	2
TR245	Traversa - Brace	5	5	6	7	8	9	10	11
D245	Diagonale - Diagonal	1	1	1	1	1	1	1	1
R200	Ruota regolabile - Adjustable wheel Ø 200	4	4	4	4	4	4	4	4
STAB1	Stabilizzatore - Outrigger	4	4	4	4	4	4	4	4
GR1	Primo gradino - First step	1	1	1	1	1	1	1	1
RB245	Piano con botola - Scaffold platform traphold	1	1	1	1	1	1	1	1
R245	Piano senza botola - Scaffold platform	1	1	1	1	1	1	1	1
TF245	Tav. fermapiEDE lunga - Long toeboard	2	2	2	2	2	2	2	2
TF135	Tav. fermapiEDE corta - Short toeboard	2	2	2	2	2	2	2	2
SAFETY.TM	Asta per montaggio in sicurezza Rod for safe mounting	1	1	1	1	1	1	1	1
ART. ITEM		ED54	ED74	ED94	ED1140	ED1340	ED1540	ED1740	ED1940
USO ESTERNO - OUTDOOR USE		S.A. / W.A		C.A.ogni 4 m. / W.A every 4 m					
USO INTERNO - INDOOR USE		S.A. / W.A		C.A.ogni 4 m. / W.A every 4 m					
ZAVORRE USO ESTERNO - BALLAST OUTDOOR USE		ST	NON AMMISSIBILE / NOT ALLOWED						
ZAVORRE USO INTERNO - BALLAST INDOOR USE		ST	1ST	NON AMMISSIBILE / NOT ALLOWED					

IMPORTANTE: Per l'utilizzo senza ancoraggio, in alcune configurazioni, bisogna applicare le zavorre alla base come è indicato nel libretto di uso e manutenzione allegato al trabattello.

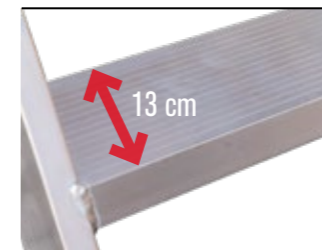
IMPORTANT: For internal use without anchoring, in some configurations, it is necessary to use ballast as indicated in the mobile scaffolding manual.



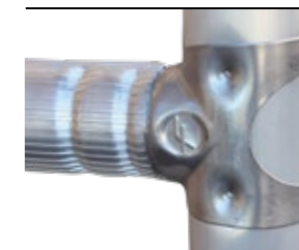
Comoda salita e facile accesso al piano grazie alla scala interna.
Easy and convenient access to the platform thanks to the internal stairs.



Le traverse e i parapetti sono facili da montare e sganciare con i ganci a pressione.
Braces and guardrails are easy to assembly and unhook thanks to the pressure hooks



Il gradino largo 8 cm offre un'alta resistenza e massima sicurezza.
Wide 8 cm steps for high resistance and maximum safety.



Aumento del 50% la rigidità del trabattello e doppia durata nel tempo con il nuovo giunto in acciaio inox senza saldature.
The new weldless stainless steel articulation improves the scaffold's rigidity by 50% and doubles its lifetime.



TOP SYSTEM CON SCALA

Composizione trabattello singolo con scala interna 135x180 cm con montaggio in sicurezza.
Single scaffold tower composition with internal ladder cm. 135x180 cm with safe assembly system.



CONFIGURA
IL TUO TRABATTELLO
CONFIGURE YOUR
SCAFFOLD TOWER
www.faraone.com



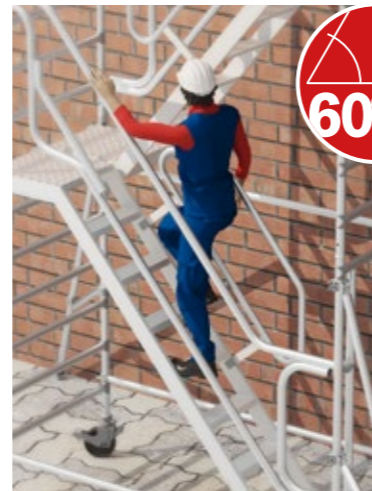
**NOVITÀ
NEW**



SISTEMA MONTAGGIO IN SICUREZZA SAFE ASSEMBLY SYSTEM



Nuovo sistema di montaggio
in sicurezza dei parapetti.
New safe assembly system of the
guard-rails frames.



Per un accesso comodo e sicuro.
Easy and safe access.

SU OGNI PRODOTTO VENGONO RIPORTATE LE
INFORMAZIONI RICHIESTE DAL D.L. 81 ALLEGATO XX
THE INFORMATION REQUESTED BY L.D. 81 ART. XX
ARE AVAILABLE ON EACH PRODUCT
LE IMMAGINI SONO FORNITE AL SOLO SCOPO ILLUSTRATIVO
E NON COSTITUISCONO ELEMENTO CONTRATTUALE
THE IMAGES ARE PROVIDED FOR ILLUSTRATIVE PURPOSES ONLY
AND DO NOT REPRESENT A CONTRACTUAL ELEMENT



ST = 1 stabilizzatore (cod. STAB1) per ogni lato - 1 stabilizer (code STAB1) for each side
1 ST= 1 stabilizzatore (cod. STAB1) ed 1 zavorra (cod. 11.00) per ogni lato - 1 stabilizer (code STAB1) and 1 ballast (code 11.00) for each side
2ST= 1 stabilizzatore (cod. STAB1) e 2 zavorre (cod. 11.00) per ogni lato - 1 stabilizer (code STAB1) and 2 ballasts (code 11.00) for each side
3ST= 1 stabilizzatore (cod. STAB1) e 3 zavorre (cod. 11.00) per ogni lato - 1 stabilizer (code STAB1) and 3 ballasts (code 11.00) for each side
4ST= 1 stabilizzatore (cod. STAB1) e 4 zavorre (cod. 11.00) per ogni lato - 1 stabilizer (code STAB1) and 4 ballasts (code 11.00) for each side

Specifiche tecniche / Technical specifications



Misura di base 135x180 cm.
Standard measurement 135x180 cm.

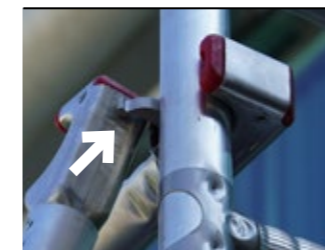
SENZA ANCORAGGIO - Classe 3 a norma en1004 del 05.05
Without anchor - class 3 according to rule en1004 of 05.05
CON ANCORAGGIO - A norma d.l. 81/08
With anchor - according to rule d.l. 81/08

ALTEZZA TOTALE DEL TRABATTELLO IN METRI TOTAL HEIGHT OF THE SCAFFOLD TOWER		5.40	7.40	9.40	11.40	13.40	15.40	17.40	19.40
CODICI	DESCRIZIONE - DESCRIPTION	Pezzi	Pezzi	Pezzi	Pezzi	Pezzi	Pezzi	Pezzi	Pezzi
F135200	Fiancata - Extension frame h. 200 cm	3	5	7	9	11	13	15	17
FA135200	Fiancata aperta - Open extension frame h. 200 cm	1	1	1	1	1	1	1	1
SC180	Scala con ripiano e parapetto - Ladder with landing and guardrail	2	3	4	5	6	7	8	9
P180	Parapetto - Guardrail frame	2	2	2	2	2	2	2	2
CC180	Parapetto scala terminale - End ladder guardrail	1	1	1	1	1	1	1	1
CL180	Parapetto scala centrale - Central ladder guardrail	1	2	3	4	5	6	7	8
F135100	Fiancata - Extension frame h. 100 cm	2	2	2	2	2	2	2	2
TR180	Traversa - Brace	5	5	6	7	8	9	10	11
D180	Diagonale - Diagonal	1	1	1	1	1	1	1	1
R200	Ruota regolabile - Adjustable wheel ø 200	4	4	4	4	4	4	4	4
STAB1	Stabilizzatore - Outrigger	4	4	4	4	4	4	4	4
GR1	Primo gradino - First step	1	1	1	1	1	1	1	1
RB180	Piano con botola - Scaffold platform traphold	1	1	1	1	1	1	1	1
R180	Piano senza botola - Scaffold platform	1	1	1	1	1	1	1	1
TF180	Tav. fermapiEDE lunga - Long toeboard	2	2	2	2	2	2	2	2
TF135	Tav. fermapiEDE corta - Short toeboard	2	2	2	2	2	2	2	2
SAFETY.TM	Asta per montaggio in sicurezza Rod for safe mounting	1	1	1	1	1	1	1	1
ART. ITEM		G54	G74	G94	G1140	G1340	G1540	G1740	G1940
USO ESTERNO - OUTDOOR USE		S.A. / W.A		C.A.ogni 4 m. / W.A every 4 m					
USO INTERNO - INDOOR USE		S.A. / W.A		C.A.ogni 4 m. / W.A every 4 m					
ZAVORRE USO ESTERNO - BALLAST OUTDOOR USE		1ST	2ST	NON AMMISSIBILE / NOT ALLOWED					
ZAVORRE USO INTERNO - BALLAST INDOOR USE		ST	1ST	2ST	NON AMMISSIBILE / NOT ALLOWED				

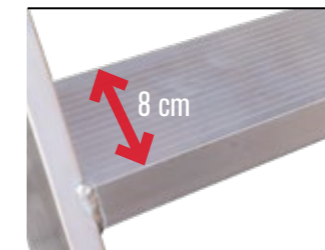
IMPORTANTE: Per l'utilizzo senza ancoraggio, in alcune configurazioni, bisogna applicare le zavorre alla base come è indicato nel libretto di uso e manutenzione allegato al trabattello.
IMPORTANT: For internal use without anchoring, in some configurations, it is necessary to use ballast as indicated in the mobile scaffolding manual.



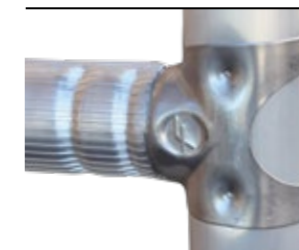
Comoda salita e facile accesso al piano grazie alla scala interna.
Easy and convenient access to the platform thanks to the internal stairs.



Le traverse e i parapetti sono facili da montare e sganciare con i ganci a pressione.
Braces and guardrails are easy to assembly and unhook thanks to the pressure hooks



Il gradino largo 8 cm offre un'alta resistenza e massima sicurezza.
Wide 8 cm steps for high resistance and maximum safety.



Aumento del 50% la rigidità del trabattello e doppia durata nel tempo con il nuovo giunto in acciaio inox senza saldature.
The new weldless stainless steel articulation improves the scaffold's rigidity by 50% and doubles its lifetime.



Faraone può organizzare per la tua azienda corsi di addestramento all'utilizzo delle attrezzature per il lavoro in quota.

Faraone can organize training courses for the use of equipment for work at height.

SCALE
Ladders



TRABATELLI
Scaffold towers



PIATTAFORME
Platforms



**RICHIEDI UN
PREVENTIVO**
Request a quote

FORMAZIONE | TRAINING

Lavorare in sicurezza vuol dire anche conoscere bene il corretto uso delle attrezzature.

Working in safety also means to have a good understanding of the proper use of the equipment

FARAONE

I

D.L. 81

**TRABATELLI IN D.L.81 UTILIZZABILI
CON ANCORAGGIO A PARETE.
SCAFFOLD TOWERS IN L.D. 81 USABLE
WITH ANCHORING TO THE WALL.**

A seguito degli aggiornamenti normativi entrati in vigore il 1° dicembre 2021, tutti i trabattelli che non rispettano i nuovi criteri possono continuare a essere utilizzati rispettando il D. Lgs. 81, esclusivamente con l'ancoraggio al muro o a struttura fissa almeno ogni 4 metri.

Following the regulatory updates that came into force on December 1, 2021, all scaffold towers that do not comply with the new criteria can continue to be used in Italy in compliance with the Legislative Decree 81, exclusively with anchoring to the wall or to a fixed structure at least every 4m. For other countries, refer to the national legislation.



**SCOPRI TUTTE LE NORMATIVE
FIND OUT ALL THE STANDARDS**

SCANNERIZZA IL QR CODE CON IL TUO SMARTPHONE PER SAPERNE DI PIÙ
SCAN THE QR CODE TO FIND OUT MORE

TOP SYSTEM

MADE IN ITALY **0%** **I** Classe 3
200 Kg al mq
Class 3
200 Kg per sm
D.L. 81

faraone



CON ANCORAGGIO
WITH ANCHOR

SU OGNI PRODOTTO VENGONO RIPORTATE LE INFORMAZIONI RICHIESTE DAL D.L. 81 ALLEGATO XX
THE INFORMATION REQUESTED BY L.D. 81 ART. XX ARE AVAILABLE ON EACH PRODUCT

TOP SYSTEM

MADE IN ITALY **0%** **I** Classe 3
200 Kg al mq
Class 3
200 Kg per sm
D.L. 81

faraone



CON ANCORAGGIO
WITH ANCHOR

LE IMMAGINI SONO FORNITE AL SOLO SCOPO ILLUSTRATIVO E NON COSTITUISCONO ELEMENTO CONTRATTUALE
THE IMAGES ARE PROVIDED FOR ILLUSTRATIVE PURPOSES ONLY AND DO NOT REPRESENT A CONTRACTUAL ELEMENT

faraone



TOP SYSTEM

I componenti.
Components.

P	Parapetto Guardrail frame	ARTICOLO ITEM	MISURA PONTEGGIO SCAFFOLD MEASURE	PESO KG. WEIGHT KG.
		P105E	1.05	3.0
		P180	1.80	3.7
		P245	2.45	4.3
		P300	3.00	4.9

F75	Fiancata stretta 75 cm Narrow side 75 cm	ARTICOLO ITEM	MISURA PONTEGGIO SCAFFOLD MEASURE	PESO KG. WEIGHT KG.
		F75100	1.0	3.7
		F75200	2.0	6.9

PS	Parapetto di sicurezza Safety guardrail frame	ARTICOLO ITEM	MISURA PONTEGGIO SCAFFOLD MEASURE	PESO KG. WEIGHT KG.
		P180S	1.80	3.7
		P245S	2.45	4.3

F135	Fiancata larga 135cm Large side 135 cm	ARTICOLO ITEM	ALTEZZA M. HEIGHT M.	PESO KG. WEIGHT KG.
		F135100	1.0	4.9
		F135200	2.0	7.9

T	Elemento terminale End element	ARTICOLO ITEM	LARGH. PONTEGGIO SCAFFOLD WIDTH	PESO KG. WEIGHT KG.
		T75	0.75	2.3
		T135	1.35	3.1
		T180	1.80	3.1

F180	Fiancata larga 180cm Large side 180 cm	ARTICOLO ITEM	ALTEZZA M. HEIGHT M.	PESO KG. WEIGHT KG.
		F180100	1.0	4.9
		F180200	2.0	7.9

ET	Parapetto centrale superiore Upper central guardrail frame	ARTICOLO ITEM	PESO KG. WEIGHT KG.
		ET 100	2.3

FA	Fiancata aperta Open side	ARTICOLO ITEM	ALTEZZA M. HEIGHT M.	PESO KG. WEIGHT KG.
		FA75200	0.75	5
		FA135200	1.35	8

R	Ripiano senza botola Platform without traphold	ARTICOLO ITEM	MISURA PONTEGGIO SCAFFOLD MEASURE	PESO KG. WEIGHT KG.
		R 180	1.80	14.4
		R 245	2.45	21.4
		R 300	3.00	25.7

TF	Tavola fermapiede lunga Long toe board	ARTICOLO ITEM	LARGH. PONTEGGIO SCAFFOLD WIDTH	PESO KG. WEIGHT KG.
		TF 180	1.80	3.2
		TF 245	2.45	5.3
		TF 300	3.00	7.1

RB	Ripiano con botola Platform with traphold	ARTICOLO ITEM	MISURA PONTEGGIO SCAFFOLD MEASURE	PESO KG. WEIGHT KG.
		RB105E	1.05	10
		RB180	1.80	14.9
		RB245	2.45	20.4
		RB300	3.00	25.0

TF	Tavola fermapiede corta Short toe board	ARTICOLO ITEM	LARGH. PONTEGGIO SCAFFOLD WIDTH	PESO KG. WEIGHT KG.
		TF75	0.75	1.6
		TF105	1.05	2.0
		TF135	1.35	4.0
		TF180FL	1.80	4.0

OGNI PRODOTTO
È CERTIFICATO
EVERY PRODUCT
IS CERTIFIED

TR	Traversa Brace	ARTICOLO ITEM	PER PONTEGGIO L. M. FOR SCAFFOLD L. M.	PESO KG. WEIGHT KG.
		TR105	1.05	1.2
		TR180	1.80	1.7
		TR245	2.45	2.0
		TR300	3.00	3.0
		TR20	0.28	0.5

GR	Primo gradino First rung	ARTICOLO ITEM	PESO KG. WEIGHT KG.
		GR1	2.2

D	Diagonale Diagonal brace	ARTICOLO ITEM	PER PONTEGGIO L. M. FOR SCAFFOLD L. M.	PESO KG. WEIGHT KG.
		D180	1.80	1.8
		D245	2.45	2.2
		D300	3.00	2.5

Z	Zavorra Ballast	ARTICOLO ITEM	PESO KG. WEIGHT KG.
		11.00	15

STAB	Stabilizzatore Outriggers	ARTICOLO ITEM	PESO KG. WEIGHT KG.
		STAB1	4.8

ANCOR TOP	Sistema di ancoraggio Anchoring system	ARTICOLO ITEM	PESO KG. WEIGHT KG.
		ANCOR.TOP	4.8

SC	Scala con ripiano Ladder with landing	ARTICOLO ITEM	PESO KG. WEIGHT KG.
		SC245	17.3
		SC180	12.4

CC	Parapetto scala terminale Guardrail terminal ladder	ARTICOLO ITEM	PESO KG. WEIGHT KG.
		CC180	3.5
		CC245	4.3

R125	Ruota fissa ø 125 Fixed wheel ø 125	ARTICOLO ITEM	PER PONTEGGIO L. M. FOR SCAFFOLD L. M.	PESO KG. WEIGHT KG.
		R125	ø 125	2.5

CL	Parapetto scala centrale Guardrail central ladder	ARTICOLO ITEM	PESO KG. WEIGHT KG.
		CL180	5
		CL245	6.5

R200	Ruota regolabile ø 200 Fixed wheel ø 200	ARTICOLO ITEM	PER PONTEGGIO L. M. FOR SCAFFOLD L. M.	PESO KG. WEIGHT KG.
		R200	ø 200	7.1

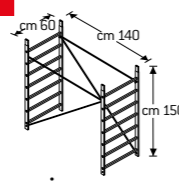
CL	Parapetto scala centrale Guardrail central ladder	ARTICOLO ITEM	PESO KG. WEIGHT KG.
		CL180	5
		CL245	6.5

PONTAL 2000

Composizione trabattello singolo 60x140 cm.
Single scaffold tower composition cm. 60x140

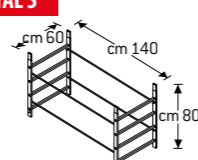


PONTAL 2



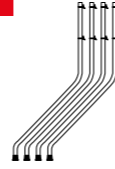
Modulo superiore.
Upper unit.

PONTAL 3



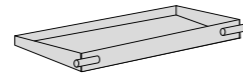
Modulo terminale.
End module.

PONTAL 4



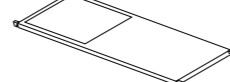
Kit stabilizzatori in alluminio.
New aluminium stabiliser kit.

PONTAL-V



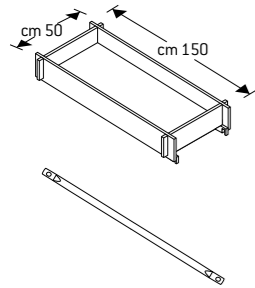
Vaschetta portaogetti.
Tool carrying tray.

PONTAL-R



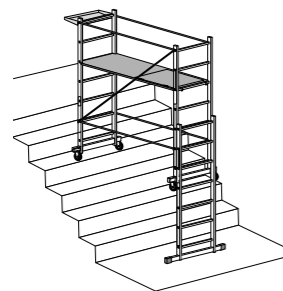
Ripiano con botola.
Horizontal platform with trap door.

PONTAL 5



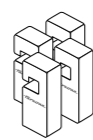
Kit sicurezza composto da tavole fermapiEDE e parapetto.
Safety kit with footboard and railings.

PONTAL-S



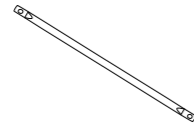
Kit scalinate. Peso kg 5.
Vertical ladder kit. Weight 5 kg.

11.00



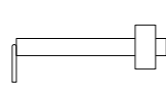
Zavorra.
Ballast.

ST16006



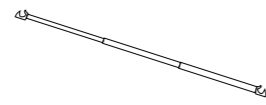
Traversa.
Diagonal brace

171



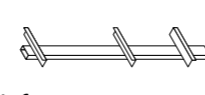
Ancoraggio.
Anchoring.

PONTAL-D



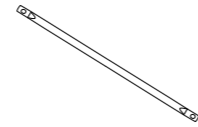
Diagonale telescopica.
Telescopic diagonal brace.

172 P



Rinforzo per parapetto.
Reinforce for railing.

ST14003



Diagonale di base.
Base diagonal brace.

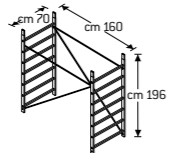
SU OGNI PRODOTTO VENGONO RIPORTATE LE INFORMAZIONI RICHIESTE DAL D.L. 81 ALLEGATO XX
THE INFORMATION REQUESTED BY L.D. 81 ART. XX ARE AVAILABLE ON EACH PRODUCT

RAPIDO 160

Composizione trabattello singolo 80x160 cm.
Single scaffold tower composition cm. 80x160

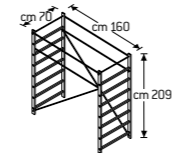


162



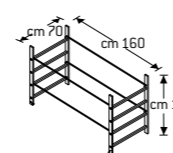
Modulo intermedio.
Middle module

163



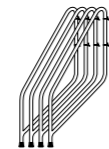
Modulo terminale.
End module

169



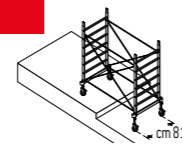
Mezzo modulo terminale.
End semi unit.

165



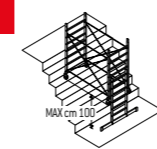
Kit stabilizzatori in alluminio.
Aluminium outriggers kit

168



Base autolivellante.
(Le ruote vanno prese dal modulo base.)
Self-levelling base.
(Wheels from basic model.)

166



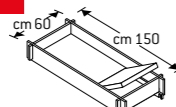
Kit alluminio per scalinate.
Aluminium kit for vertical ladders.

167



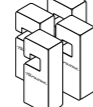
Kit 4 ruote ø 200 mm
(in opzione alle ruote ø 125 mm di serie).
4 wheel ø 200 mm kit
(instead of standard ø 125 mm wheels).

164



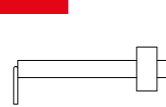
Piano con botola e tavole ferma-piede.
Platform with traphold and toeboard.

11.00



Zavorra.
Ballast.

171



Ancoraggio.
Anchoring.

172



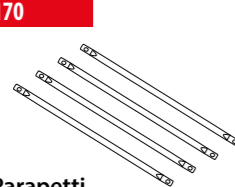
Rinforzo per parapetto.
Reinforce for railing.

173



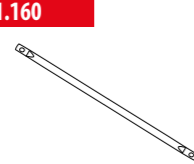
Scala singola H. 2,0 mt.
Single ladder H. 2.0 m.

170



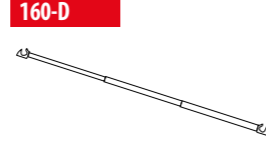
Parapetti.
Guardrail frame.

1.160



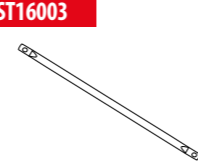
Traversa.
Diagonal brace

160-D



Diagonale telescopica.
Telescopic diagonal brace.

ST16003



Diagonale di base.
Base diagonal brace.

LE IMMAGINI SONO FORNITE AL SOLO SCOPO ILLUSTRATIVO E NON COSTITUISCONO ELEMENTO CONTRATTUALE
THE IMAGES ARE PROVIDED FOR ILLUSTRATIVE PURPOSES ONLY AND DO NOT REPRESENT A CONTRACTUAL ELEMENT



RAPIDO SYSTEM

COMPONENTI DISPONIBILI SOLO PER RICAMBI FINO AD ESAURIMENTO SCORTE.
ITEMS AVAILABLE ONLY FOR SPARE PARTS WHILE STOCKS LAST.

0	Fiancata Side	ARTICOLO ITEM	LARGHEZZA WIDTH	ALTEZZA HEIGHT	GRADINI STEPS	PESO WEIGHT	VOLUME
		0.105168	105 cm	168 cm	6	5,5 kg	0,120
		0.10584	105 cm	84 cm	3	3,3 kg	0,060
		0.70168	70 cm	168 cm	6	4,7 kg	0,074
		0.7084	70 cm	84 cm	3	2,9 kg	0,040

0	Fiancata aperta Open side	ARTICOLO ITEM	LARGHEZZA WIDTH	ALTEZZA HEIGHT	GRADINI STEP	PESO WEIGHT	VOLUME
		0.105168A	105 cm	168 cm	6	5,5 kg	0,120
		0.70168A	70 cm	168 cm	6	4,7 kg	0,074

1	Traversa Brace	ARTICOLO ITEM	LUNGHEZZA LENGTH	ALTEZZA HEIGHT	PESO WEIGHT	VOLUME
		1.160	158 cm	168 cm	5,5 kg	0,0003
		1.180	178 cm	168 cm	3,3 kg	0,0003

2	Diagonale Diagonal Brace	ARTICOLO ITEM	LUNGHEZZA LENGTH	PESO WEIGHT	VOLUME
		2.160	232,6 cm	0,9 kg	0,0003
		2.180	246,4 cm	1 kg	0,0003

3	Piano con botola Platform with traphold	ARTICOLO ITEM	LARGHEZZA WIDTH	LUNGHEZZA LENGTH	PESO WEIGHT	VOLUME
		3.164	52,5 cm	158 cm	10 kg	0,05
		3.184	52,5 cm	178 cm	11 kg	0,055

4	Ripiano senza botola Platform without traphold	ARTICOLO ITEM	LARGHEZZA WIDTH	LUNGHEZZA LENGTH	PESO WEIGHT	VOLUME
		4.160	34,5 cm	158 cm	7,5 kg	0,033
		4.180	34,5 cm	178 cm	8,3 kg	0,037

5	Tavola fermapiEDE lato lungo Toe board long side	ARTICOLO ITEM	LUNGHEZZA LENGTH	PESO WEIGHT	VOLUME
		5.160	155,5 cm	3 kg	0,0051
		5.180	175,5 cm	3,4 kg	0,0058

6	Tavola fermapiEDE lato corto Toe board short side	ARTICOLO ITEM	LUNGHEZZA LENGTH	PESO WEIGHT	VOLUME
		6.70	53 cm	1,2 kg	0,0017
		6.105	87,5 cm	1,5 kg	0,0029

7	Elemento per scalinate Element for stairs	ARTICOLO ITEM	LARGHEZZA WIDTH	ALTEZZA HEIGHT	GRADINI STEP	PESO WEIGHT	VOLUME
		7.70	70 cm	200 cm	7	6,1 kg	0,078
		7.105	105 cm	200 cm	7	7,2 kg	0,120

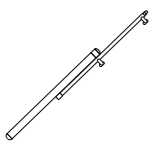
8	Ruota regolabile ø 200 Adjustable wheel ø 200	ARTICOLO ITEM	PESO WEIGHT	VOLUME
		8.00	5,5	0,01

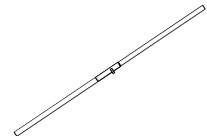
9	Ruota fissa ø 200 Fixed wheel ø 200	ARTICOLO ITEM	PESO WEIGHT	VOLUME
		9.00	2	0,031

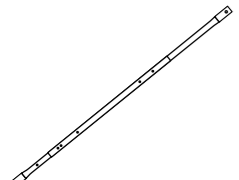
10	Stabilizzatore singolo Single outrigger	ARTICOLO ITEM	PESO WEIGHT	VOLUME
		10.00	2,3	0,0204

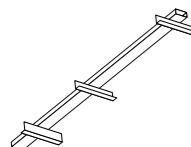
OGNI PRODOTTO
È CERTIFICATO
EVERY PRODUCT
IS CERTIFIED

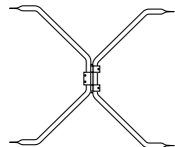
11	Zavorra Ballast	ARTICOLO ITEM	PESO WEIGHT	VOLUME
		11.00	15	0,01

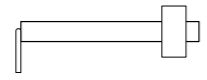
12	Parapetto centrale Central guardrail frame	ARTICOLO ITEM	PESO WEIGHT	VOLUME
		12.00	1,68	0,011


13	Parapetto fianc. telesc. universale Universal telesc. side rail	ARTICOLO ITEM	LUNGHEZZA LENGTH	PESO WEIGHT	VOLUME
		13.00	70/150	1	0,011

14	Diagonale di base universale Universal base diagonal brace	ARTICOLO ITEM	LUNGHEZZA LENGTH	PESO WEIGHT	VOLUME
		14.00	160/180/250	1,3	0,0024

15	Rinforzo per parapetto Rail reinforcement	ARTICOLO ITEM	LUNGHEZZA LENGTH	PESO WEIGHT	VOLUME
		15.00	158	5,5	0,0003

16	Kit richiudibile Foldable kit	ARTICOLO ITEM	LUNGHEZZA LENGTH	PESO WEIGHT	VOLUME
		16.160	158	5,5	0,0003
		16.180	178	3,3	0,0003

18	Ancoraggio Anchoring	ARTICOLO ITEM	PESO WEIGHT	VOLUME
		18.00F	1,68	0,011

19	Scala interna sfilabile a 2 elementi Retractable internal ladder with 2 elements	ARTICOLO ITEM	PESO WEIGHT	VOLUME
		19.00	9	0,12



Arti visive e sicurezza sul lavoro.
 Visual arts and workplace safety.



SCARICA I QUADRI E DIFFONDI IL NOSTRO MESSAGGIO DI SICUREZZA.
 DOWNLOAD THE PAINTINGS AND SPREAD OUR SAFETY MESSAGE.

FARAONE

Desktop publishing
Faraone Industrie SpA

Photo
Videofoto 2G - Vero Vision - Archivio Faraone

Copywriter
Faraone Industrie SpA

Technical drawings
Ufficio tecnico Faraone, Mario Alessiani

Print
Stampa & Comunicazione
©Copyright FARAONE INDUSTRIE SPA 2022
Tutti i diritti sono riservati / All right reserved
FARAONE INDUSTRIE S.p.A.
Via San Giovanni 20
64018 Tortoreto Lido (TE) Italy
T. +39 0861 77221

www.faraone.com

FARAONE INDUSTRIE SPA è alla continua ricerca d'innovazioni da applicare ai propri prodotti e si riserva il diritto di apportare modifiche ai prodotti senza necessità di preavviso. Le descrizioni riportate nel presente catalogo non sono, quindi, vincolanti. Le condizioni generali di vendita sono pubblicate nel listino in vigore.

FARAONE INDUSTRIE SPA is continuously in search of innovations to apply to its products and it reserves the right to modify the characteristics of its products without notice. Therefore, the descriptions provided in this catalog are not binding. General conditions of sale are published in the price list.

S7/2024 - REV.03

[@faraone.industrie](https://www.instagram.com/faraone.industrie)





FARAONE INDUSTRIE SPA
Via San Giovanni, 20
64018 Tortoreto (TE) ITALY
T. +39 0861.77221

info@faraone.com
www.faraone.com

FARAONE®